



jakość w budownictwie

Instytut Techniki Budowlanej

Jednostka notyfikowana nr 1488 | Członek EOTA | Certyfikaty akredytacji PCA nr: AB 023
ZAKŁAD BADAŃ OGNIOWYCH | 02-656 Warszawa | ul. Ksawerów 21 |
tel. 22 853 34 27 | fax 22 847 23 11 | fire@itb.pl | www.itb.pl

Warszawa, dn. 2014-07-24

1030/14/Z00NP

VG-ORTH Polska Sp. z o.o.
ul. Promienna 51
43-603 Jaworzno

**Klasyfikacja w zakresie odporności ogniowej ścian nienośnych
z płyt gipsowych Multigips o grubości 80 i 100 mm
firmy VG-ORTH Polska Sp. z o.o.**

1. Podstawy formalne

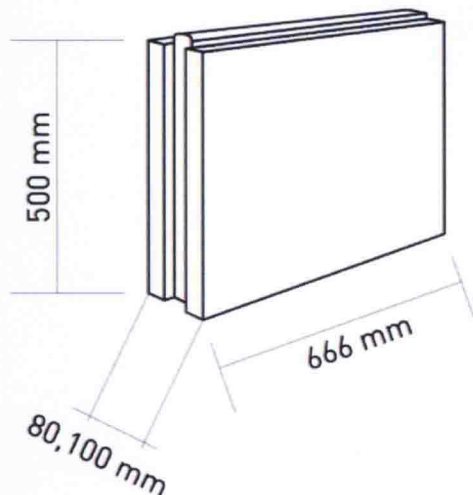
- 1.1. Zlecenie firmy VG-ORTH Polska Sp. z o.o. z dnia 2014-03-06
- 1.2. Umowa 1030/14/Z00NP

2. Podstawy merytoryczne

- 2.1. Norma PN-EN-13501-2+A1: 2010: *Klasyfikacja ogniowa wyrobów budowlanych i elementów budynków. Część 2: Klasyfikacja na podstawie badań odporności ogniowej, z wyłączeniem instalacji wentylacyjnej.*
- 2.2. Norma PN-EN 1364-1: 2001. *Badania odporności ogniowej elementów nienośnych. Część 1: Ściany.*
- 2.3. Norma PN-EN 1363-1:2012 *Badania odporności ogniowej. Część 1: Wymagania ogólne.*
- 2.4. Norma PN-EN 15318:2007 *Projektowanie i zastosowanie płyt gipsowych*
- 2.5. Raport LPP01-1030/14/Z00NP z badania odporności ogniowej ściany nienośnej wykonanej z płyt gipsowych pełnych MultiGips o grubości 80 mm firmy VG-ORTH Polska Sp. z o.o.
- 2.6. Dane i opracowania techniczne dostarczone przez Zleceniodawcę

3. Opis techniczny

Ściany działowe z płyt gipsowych pełnych, zwykłych i wodoodpornych produkcji firmy VG-ORTH Polska Sp. z o.o. w Jaworznie ul. Promienna 51 wykonywane są z płyt gipsowych o wymiarach: szerokość – 666 mm, wysokość 500 mm, grubość 80 lub 100 mm i gęstość 900 kg/m^3 . Widok płyty gipsowej pokazano na Rys.1.



Rys. 1. Płyta gipsowa MultiGips

Płyty gipsowe mocowane są na pióro i wpust z użyciem kleju MultiGips Fugenfüller Kleber produkcji firmy VG-ORTH Polska Sp. z o.o.

Dolną warstwę płyt gipsowych wykonuje się na przekładce bitumicznej lub przekładce z korka prasowanego przyklejonej do posadzki budynku za pomocą kleju gipsowego MultiGips Fugenfüller Kleber.

Parametry techniczne przekładki bitumicznej:

- grubość 5 mm,
- szerokość 80 mm,
- gęstość objętościowa 1071 kg/m^3 .

Parametry techniczne przekładki z korka prasowanego:

- grubość 5 mm,
- szerokość 80 mm,
- gęstość objętościowa 280 kg/m^3 .

Połączenia krawędzi bocznych oraz krawędzi górnej ściany wykonuje się przy użyciu przekładki elastycznej z korka prasowanego.

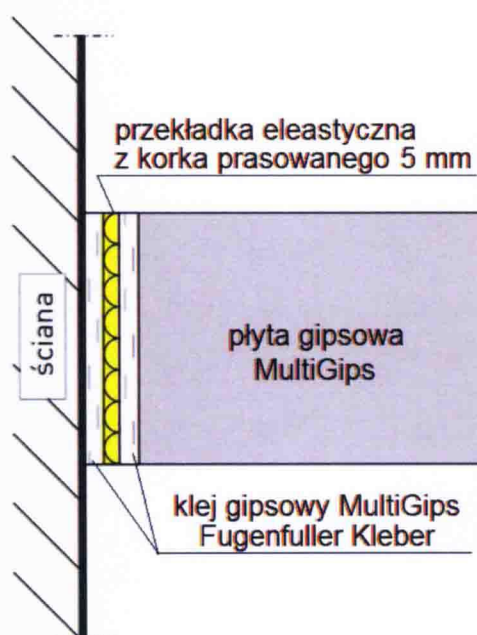
Płyty układa się wpustem do dołu lub do góry. W przypadku montażu płyt wpustem do góry, pióra płyt pierwszej warstwy należy ścieąć za pomocą piły.

Poziome oraz pionowe spoiny między płytami wypełniane są szczelnie klejem gipsowym MultiGips Fugenfüller Kleber produkcji firmy VG-ORTH.

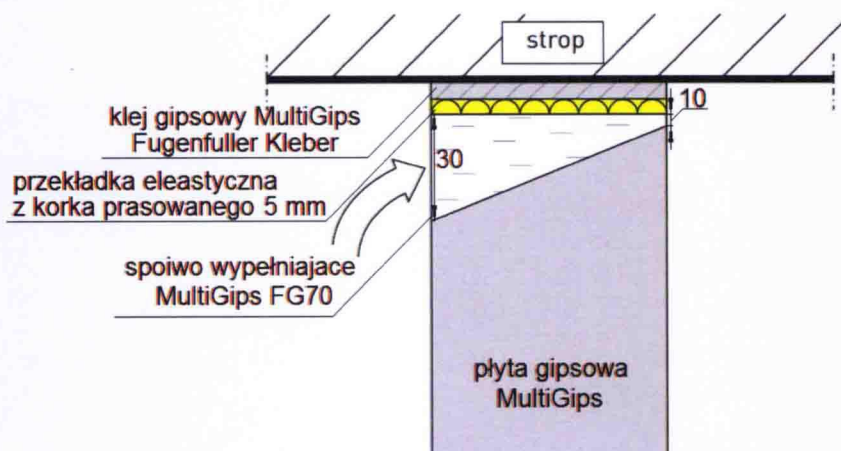
System połączenia ściany z płyt gipsowych ze ścianami sąsiednimi pokazano na Rys. 3, a połączenia ściany z płyt gipsowych ze stropem pokazano na Rys. 4.

Całą powierzchnię licową ściany szpachluje się gładzią gipsową Casonic Glätt & Füll Innenspachtel, warstwą o grubości 1 - 3 mm.

Maksymalne wymiary ścian w zależności od ich grubości, schematu statycznego i rodzaju obiektu powinny być projektowane i wykonane zgodnie z normą PN-EN 15318: 2009 *Projektowanie i zastosowanie płyt gipsowych*.



Rys. 2. Schemat połączenia ściany z płyt gipsowych ze ścianami sąsiednimi.



Rys. 3. Schemat połączenia ściany z płyt gipsowych ze stropem.

4. Badania odporności ogniowej

W Laboratorium Badań Ogniowych Instytutu Techniki Budowlanej przeprowadzono badanie odporności ogniowej ściany murowanej z płyt gipsowych pełnych MultiGips o grubości 80 mm firmy VG-ORTH Polska Sp. z o.o. Badania przeprowadzono zgodnie z normami PN-EN 1364-1: 2001 [2.2.] oraz PN-EN 1363-1:2012 [2.3.].

Elementem próbnym była ściana nienośna o wysokości 3000 mm, szerokości 3300 mm i grubości 83 mm. Badaną ścianę wykonano z płyt gipsowych pełnych MultiGips o grubości 80 mm, którą od strony nagrzewanej zaszpachlowano gładzią gipsową Casonic Glätt & Füll Innenspachtel, o grubości warstwy 3 mm.

Poziome i pionowe spoiny między płytami wypełniono szczelnie klejem gipsowym MultiGips produkcji firmy VG-ORTH Polska Sp. z o.o.

Najwyższą warstwę płyt gipsowych ścięto ukośnie, a powstałą pomiędzy ścianą i stropem (z przyklejoną taśmą korkową) szczelinę (szerokości 10 mm od strony nienagrzewanej i 30 mm od strony nagrzewanej) wypełniono zaprawą gipsową MultiGips FG-70.

Ściana była nagrzewana jednostronnie przez **241 minut**.

W **230 minucie badania** element próbny osiągnął stan graniczny szczelności ogniowej.

Po **239 minutach** badania element próbny osiągnął stan graniczny izolacyjności ogniowej. Zarejestrowany po tym czasie maksymalny przyrost temperatury, w stosunku do temperatury otoczenia, na powierzchni nienagrzewanej wynosił $\Delta T_{\max} = 180^{\circ}\text{C}$. Średni przyrost temperatury na powierzchni nienagrzewanej wynosił $\Delta T_{\text{śred.}} = 82^{\circ}\text{C}$.

Opis elementu próbnego i przebieg badania przedstawiono w raporcie LPP01-1030/14/Z00NP [2.5.].

5. KLASYFIKACJA I OBSZAR ZASTOSOWANIA

5.1. Klasyfikacja

Ściany z płyt gipsowych MultiGips o grubości 80 lub 100 mm firmy VG-ORTH Polska Sp. z o.o. wykonane zgodnie z opisem technicznym podanym w p. 3, zostały, na podstawie wyników badań ogniowych przedstawionych w p. 4, sklasyfikowane według normy PN-EN-13501-2+A1: 2010 [2.1.] w klasie odporności ogniowej **EI 180**.

5.2. Zakres bezpośredniego zastosowania

Klasyfikacja pozostaje ważna dla następującego zakresu zastosowań zgodnie z PN-EN 1364-1:2001:

- zwiększenie szerokości (bez ograniczeń),
- zwiększenie wysokości do 4 m.

Klasyfikacja nie dotyczy zamknięć otworów i przejść instalacyjnych w opiniowanych ścianach, które powinny spełniać kryteria odporności ogniowej nie niższe niż sama przegroda.

6. Ocena ścian jako oddzieleni przeciwpożarowych

Ściany nienośne z płyt gipsowych MultiGips o grubości 80 lub 100 mm firmy VG-ORTH Polska Sp. z o.o. wykonane zgodnie z opisem technicznym podanym w p.3., mogą pełnić funkcję oddzielenia przeciwpożarowego, spełniającego według Rozporządzenia Ministra Infrastruktury z dnia 12 kwietnia 2002 r. w sprawie warunków technicznych, jakim powinny odpowiadać budynki i ich usytuowanie (Dz.U. 2002 nr 75 poz.690) kryteria odporności ogniowej REI 180, gdy spełnienia następujące warunki:

- są mocowane do lub spoczywają na konstrukcji spełniającej kryteria klasy odporności ogniowej nie niższej niż klasa odporności ogniowej ściany z uwagi na kryteria EI,
- nie są poddane obciążeniom mechanicznym pochodzącym od konstrukcji budynku,
- są zamocowane do elementów budynku zgodnie z rozwiązaniem zawartym w projekcie budowlanym.

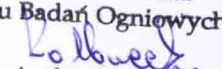
7. Termin ważności klasyfikacji

Klasyfikacja podana w p. 5 zachowuje ważność do 24 lipca 2017 roku, pod warunkiem, że w rozwiązaniach technicznych ścian nie wprowadzone zostaną jakiegokolwiek zmiany konstrukcyjne lub materiałowe.

Klasyfikację opracowała:



mgr inż. Ewelina Fic

Zastępca Kierownika
Zakładu Badań Ogniowych

dr inż. Andrzej Kolbrecki



Warszawa, dn. 31.05.2017 r.

VG-ORTH Polska Sp. z o.o.
ul. Promienna 51
43-603 Jaworzno

Praca ITB nr 01058/17/Z00NZP

Orzeczenie techniczne dotyczące oceny odporności ogniowej ścian nienośnych z płyt gipsowych pełnych MultiGips firmy VG-ORTH na podstawie pracy ITB nr 1030/14/Z00NP

1. Podstawy formalne

- 1.1 Zlecenie z dnia 24.03.2017 r.
- 1.2 Potwierdzenie przyjęcia zlecenia nr 01058/17/Z00NZP.

2. Podstawy merytoryczne

- 2.1 Norma PN-EN 1364-1:2001: Badania odporności ogniowej elementów nienośnych. Część 1: Ściany.
- 2.2 Norma PN-EN 1363-1:2001 Badania odporności ogniowej – Część 1: Wymagania ogólne.
- 2.3 Norma PN-EN 13501-2:2016-07 Klasyfikacja ogniowa wyrobów budowlanych i elementów budynków. Część 2: Klasyfikacja na podstawie badań odporności ogniowej, z wyłączeniem instalacji wentylacyjnej.
- 2.4 Praca ITB nr 1030/14/Z00NP Klasyfikacja w zakresie odporności ogniowej ścian nienośnych z płyt gipsowych MultiGips o grubości 80 mm i 100 mm firmy VG-ORTH Polska Sp. z o.o. Warszawa ITB 2014 r.
- 2.5 Raport nr LPP01-1030/14/Z00NP z badania odporności ogniowej ściany nienośnej wykonanej z płyt gipsowych pełnych MultiGips o grubości 80 mm firmy VG-ORTH Polska Sp. z o.o. Warszawa ITB 2014 r.
- 2.6 Dokumentacja techniczna dostarczona przez Zleceniodawcę.

3. Opis techniczny ścian

Opis techniczny ścian nienośnych z płyt gipsowych pełnych MultiGips podano w pracy ITB nr 1030/14/Z00NP [2.4].

4. Badania odporności ogniowej

W Instytucie Techniki Budowlanej w Laboratorium Badań Ogniowych w Pionkach przeprowadzono badanie odporności ogniowej ściany nienośnej z płyt gipsowych pełnych MultiGips – raport z badania nr LPP01-1030/14/Z00NP [2.5]. Modyfikacje norm: EN 1363-1, EN 1364-1 oraz EN 13501-2, wprowadzone później, nie wpływają na możliwość wykorzystania uzyskanych wyników do określenia klasyfikacji w zakresie odporności ogniowej według aktualnie obowiązujących zasad.

5. Klasyfikacja w zakresie odporności ogniowej

Ściany z płyt gipsowych MultiGips o grubości 80 mm i 100 mm firmy VG-ORTH Polska Sp. z o.o. wykonane zgodnie z opisem technicznym podanym w p.3, na podstawie wyników badania odporności ogniowej przedstawionych w p.4, zostały sklasyfikowane, według normy PN-EN 13501-2:2016-07 [2.3], w klasie odporności ogniowej EI 180.

Klasyfikacja pozostaje ważna dla następującego zakresu zastosowań zgodnie z PN-EN 1364-1:

- zwiększenie szerokości (bez ograniczeń),
- zwiększenie wysokości do 4 m.

Klasyfikacja nie dotyczy zamknięć otworów i przejść instalacyjnych w opiniowanych ścianach, które powinny spełniać kryteria odporności ogniowej nie niższe niż sama przegroda.

6. Ocena ścian jako oddzieleni przeciwpożarowych

Ocena ścian z płyt gipsowych pełnych MultiGips jako oddzieleni przeciwpożarowych została podana w pracy ITB nr 1030/14/Z00NP [2.4].

7. Opinia dotycząca przedłużenia terminu ważności klasyfikacji w zakresie odporności ogniowej i oceny ścian jako oddzieleni przeciwpożarowych

W wyniku przeprowadzonej analizy stwierdza się, iż klasyfikacja w zakresie odporności ogniowej podana w p.5 oraz ocena ścian jako oddzieleni przeciwpożarowych ścian nienośnych z płyt gipsowych pełnych MultiGips podana w pracy [2.4], zachowują ważność do 31 lipca 2020 r. pod warunkiem, że w rozwiązaniach technicznych ścian nie zostaną wprowadzone jakiegokolwiek zmiany materiałowe lub konstrukcyjne.

Opracował:


mgr inż. Bogdan Wróblewski

Weryfikacja:


dr Andrzej Borowy


Kierownik
Zakładu Badań Ogniowych
dr inż. Paweł Sulik



Instytut Techniki Budowlanej

Badania naukowe | Prace rozwojowe | Akredytowany Zespół Laboratoriów |

Jednostka notyfikowana nr 1488 | Członek EOTA | Certyfikowane systemy zarządzania ISO 9001, ISO 27001

ZAKŁAD BADAŃ OGNIOWYCH | 02-656 Warszawa | ul. Ksawerów 21 | tel. 22 853 34 27 | fax 22 847 23 11 | fire@itb.pl | www.itb.pl

Warszawa, 25 maja 2020r.

VG-ORTH Polska Sp. z o.o.
ul. Promienna 51
43-603 Jaworzno

Praca ITB nr 01567/20/Z00NZP

Orzeczenie techniczne w zakresie odporności ogniowej ścian nienośnych z płyt gipsowych Multigips o grubości 80 i 100 mm firmy VG-ORTH Polska Sp. z o.o.

1. Podstawy formalne

- Zlecenie firmy VG-ORTH Polska Sp. z o.o. z 2020-04-28.
- Potwierdzenie przyjęcia zlecenia z dnia 2020-05-05.

2. Podstawy merytoryczne

- [1] PN-EN 13501-2:2016-07. Klasyfikacja ogniowa wyrobów budowlanych i elementów budynków – Część 2: Klasyfikacja na podstawie wyników badań odporności ogniowej, z wyłączeniem instalacji wentylacyjnej.
- [2] Praca ITB nr 1030/14/Z00NP. Klasyfikacja w zakresie odporności ogniowej ścian nienośnych z płyt gipsowych Multigips o grubości 80 i 100 mm firmy VG-ORTH Polska Sp. z o.o., ITB, Warszawa 2014.
- [3] Orzeczenie techniczne dotyczące oceny odporności ogniowej ścian nienośnych z płyt gipsowych pełnych Multigips firmy VG-ORTH na podstawie pracy ITB nr 1030/14/Z00NP, ITB, Warszawa 2017.

3. Opis techniczny wyrobu

Opis techniczny ścian nienośnych z płyt gipsowych Multigips o grubości 80 i 100 mm firmy VG-ORTH Polska Sp. z o.o. podano w pracy ITB nr 1030/14/Z00NP [2].

4. Badania odporności ogniowej

W Laboratorium Badań Ogniowych Instytutu Techniki Budowlanej przeprowadzono badanie odporności ogniowej ściany wykonanej z płyt gipsowych pełnych Multigips o grubości 80 mm firmy VG-ORTH Polska Sp. z o.o. Opis przeprowadzonego badania i jego

wyniki przedstawiono w raporcie z badań powołanym w pracy ITB nr 1030/14/Z00NP [2].

5. Klasyfikacja w zakresie odporności ogniowej

Klasyfikacja w zakresie odporności ogniowej ścian nienośnych z płyt gipsowych Multigips o grubości 80 i 100 mm firmy VG-ORTH Polska Sp. z o.o. została podana w pracy ITB nr 1030/14/Z00NP [2].

6. Ocena ścian jako oddzielen przeciwpożarowych

Ocena ścian z płyt gipsowych Multigips o grubości 80 i 100 mm firmy VG-ORTH Polska Sp. z o.o. jako oddzielen przeciwpożarowych została podana w pracy ITB nr 1030/14/Z00NP [2].

7. Termin ważności klasyfikacji w zakresie odporności ogniowej

Klasyfikacja w zakresie odporności ogniowej ścian nienośnych z płyt gipsowych Multigips o grubości 80 i 100 mm firmy VG-ORTH Polska Sp. z o. o. podana w pracy ITB nr 1030/14/Z00NP [2] zachowuje ważność do **31 lipca 2023 r.** pod warunkiem, że w rozwiązaniach technicznych ścian nie zostaną wprowadzone jakiegokolwiek zmiany materiałowe lub konstrukcyjne.

Opracowała:



mgr inż. Katarzyna Baran

KIEROWNIK
Zakładu Badań Ogniowych



dr inż. Bartłomiej Papis

Warszawa, 2020-05-25

Warszawa, dn. 28.06.2023 r.

VG-ORTH Polska Sp. z o.o.
ul. Promienna 51
43-603 Jaworzno

Praca ITB nr 01569/23/Z00NZP

Orzeczenie techniczne w zakresie odporności ogniowej ścian nienośnych z płyt gipsowych Multigips o grubości 80 mm i 100 mm firmy VG-ORTH Polska Sp. z o.o.

1. Podstawy formalne

- 1.1. Zlecenie z dnia 11.01.2023 r.
- 1.2. Umowa nr 01569/23/Z00NZP.

2. Podstawy merytoryczne

- 2.1. Norma PN-EN 13501-2:2016-07. Klasyfikacja ogniowa wyrobów budowlanych i elementów budynków Część 2: Klasyfikacja na podstawie badań odporności ogniowej, z wyłączeniem instalacji wentylacyjnej.
- 2.2. Praca ITB nr 1030/14/Z00NP. Klasyfikacja w zakresie odporności ogniowej ścian nienośnych z płyt gipsowych MultiGips o grubości 80 i 100 mm firmy VG-ORTH Polska Sp. z o.o., Warszawa ITB 2014 r.

3. Opis techniczny

Opis techniczny ścian nienośnych z płyt gipsowych pełnych MultiGips podano w punkcie 3 w pracy ITB nr 1030/14/Z00NP [2.2].

4. Badania odporności ogniowej

W Laboratorium Badań Ogniowych Instytutu Techniki Budowlanej przeprowadzono badanie odporności ogniowej ściany nienośnej z płyt gipsowych pełnych MultiGips o grubości 80 mm firmy VG-ORTH Polska Sp. z o.o. Opis przeprowadzonego badania i jego wyniki przedstawiono w raporcie z badań powołanym w punkcie 4 w pracy ITB nr 1030/14/Z00NP [2.2].

BADANIA | OPINIE | EKSPERTYZY

5. Klasyfikacja w zakresie odporności ogniowej

Klasyfikacja w zakresie odporności ogniowej ścian nienośnych z płyt gipsowych pełnych MultiGips o grubości 80 mm i 10 mm firmy VG-ORTH Polska Sp. z o.o. została podana w punkcie 5 w pracy ITB nr 1030/14/Z00NP [2.2].

6. Termin ważności klasyfikacji w zakresie odporności ogniowej


Klasyfikacja w zakresie odporności ogniowej ścian nienośnych z płyt gipsowych pełnych MultiGips o grubości 80 mm i 10 mm firmy VG-ORTH Polska Sp. z o.o. podana w punkcie 5 pracy ITB nr 1030/14/Z00NP [2.2] zachowuje ważność do 31.07.2026 r. pod warunkiem, że w rozwiązaniach technicznych ścian nie zostaną wprowadzone jakiegokolwiek zmiany materiałowe lub konstrukcyjne.

Opracował:



mgr inż. Marek Łukomski


Zweryfikował:



dr inż. Piotr Turkowski
Warszawa, 28.06.2023 r.

Zatwierdził:

Zastępca Kierownika
Zakładu Badań Ogniowych



dr hab. inż. Wojciech Węgrzyński, prof. ITB