

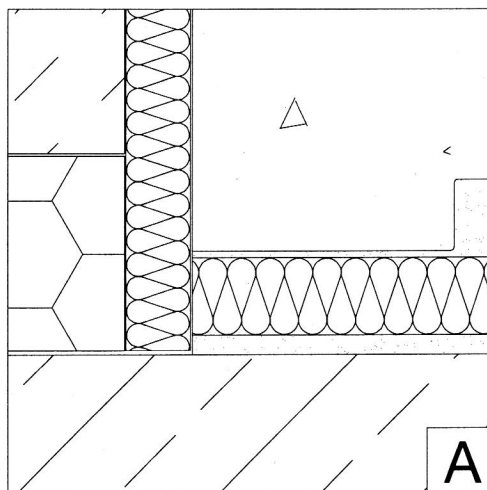
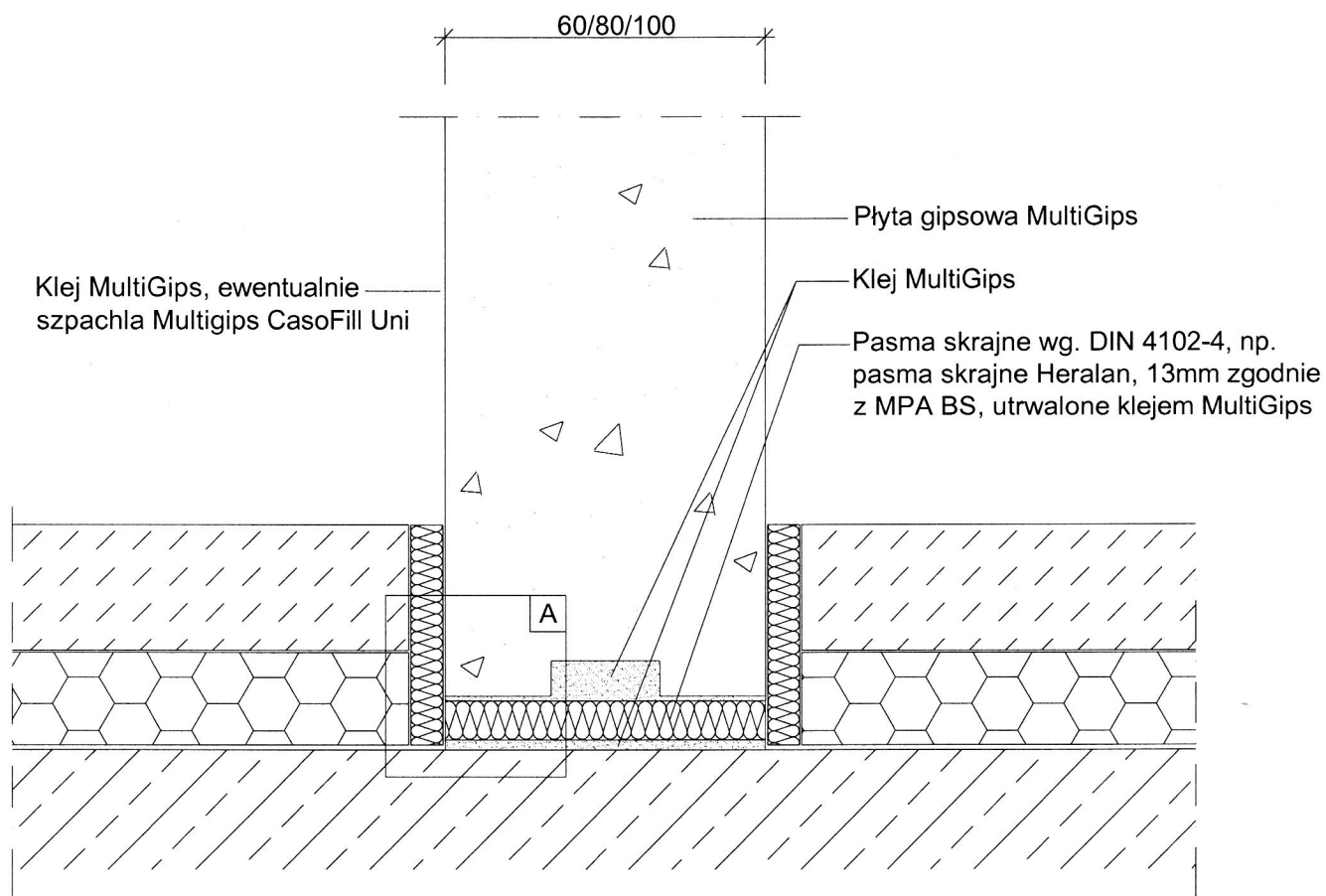
MultiGips

Wymiary płyty:

60/80/100 x 500 x 666 mm

Gęstość objętościowa według DIN EN 12859:

Średnia gęstość, ok. 850kg/m³



System ścian z płyt gipsowych MultiGips

Komponent:

Ściana działowa nienośna wewnętrzna, jednowarstwowa, grubość ściany 60/80/100mm

Detal:

Elastyczne połączenia ścian do posadzki przy wymaganej ochronie przeciwżarowej

Zn:
bcz

Numer:
0201

Skala:
1:2,5 / 1:1

Stan:
02 / 2008

VG
ORIH

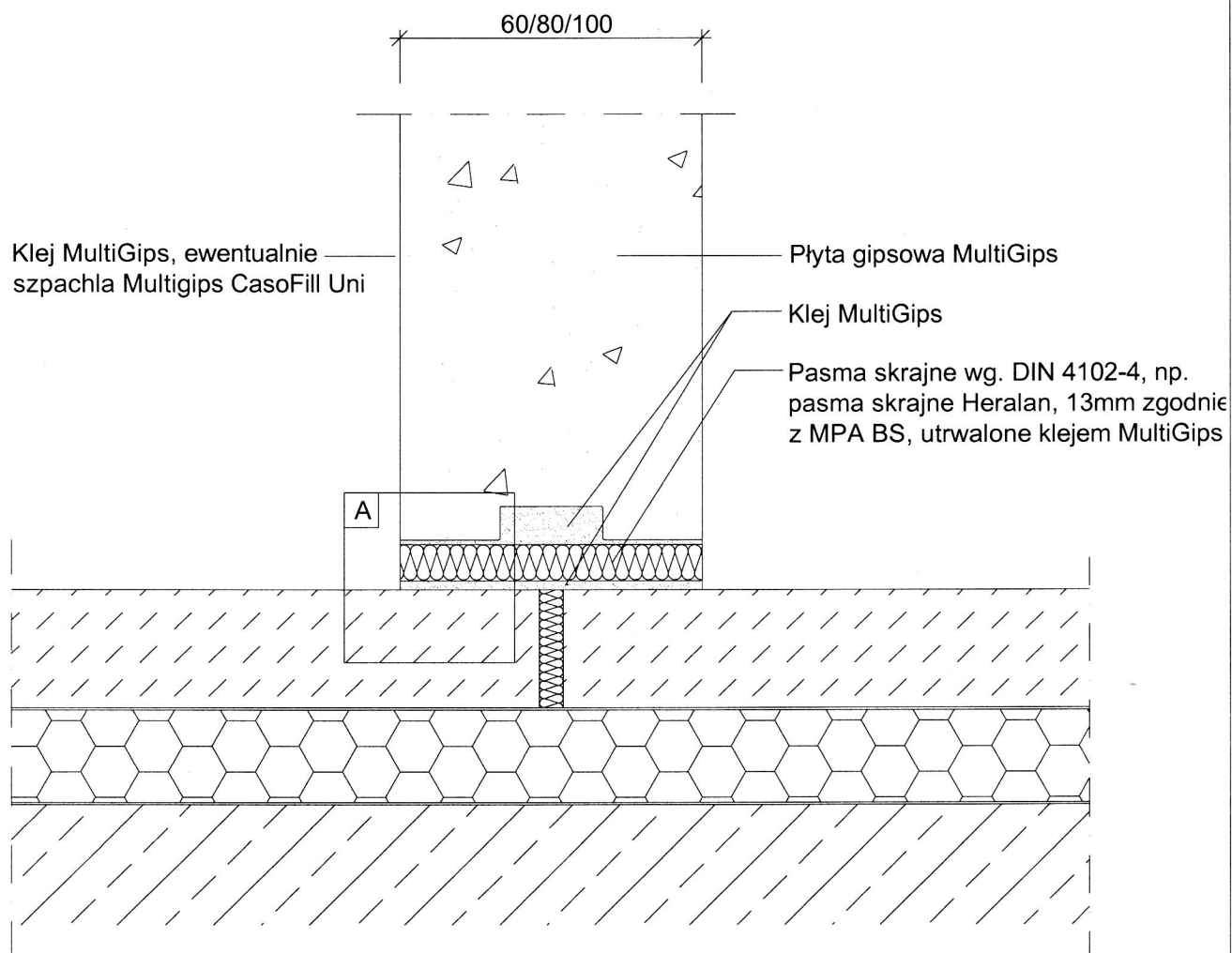
MultiGips

Wymiary płyty:

60/80/100 x 500 x 666 mm

Gęstość objętościowa według DIN EN 12859:

Średnia gęstość, ok. 850kg/m³

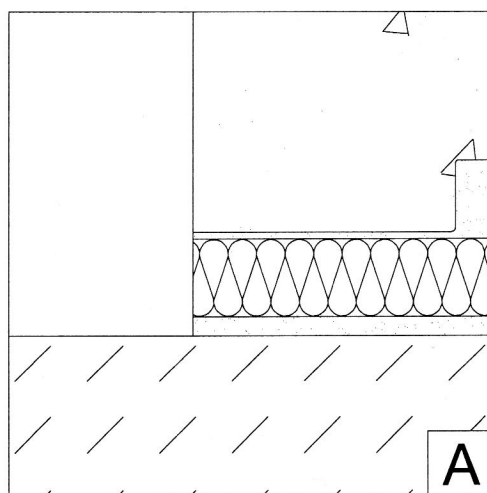


Klej MultiGips, ewentualnie szpachla Multigips CasoFill Uni

Płyta gipsowa MultiGips

Klej MultiGips

Pasma skrajne wg. DIN 4102-4, np. pasma skrajne Heralan, 13mm zgodnie z MPA BS, utrwalone klejem MultiGips



System ścian z płyt gipsowych MultiGips

Komponent:

Ściana działowa nienośna wewnętrzna, jednowarstwowa, grubość ściany 60/80/100mm

Detail:

Elastyczne połączenia ścian do posadzki przy wymaganej ochronie przeciwżarowej

Zn: bcz

Numer: 0202

Skala: 1:2,5 / 1:1

Stan: 02 / 2008