

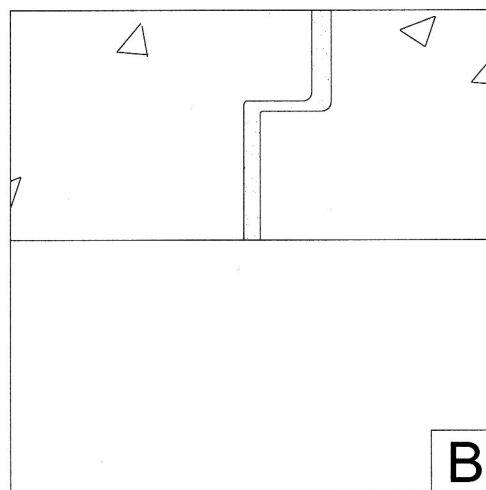
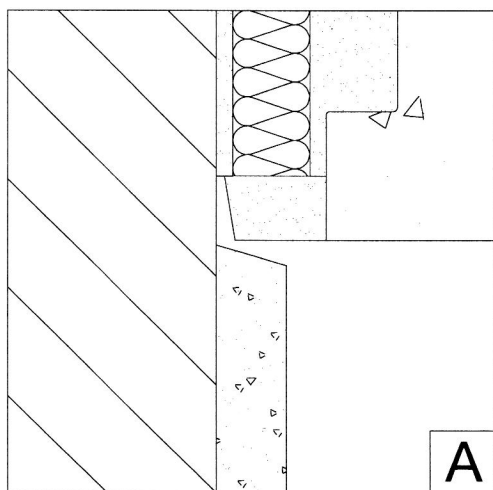
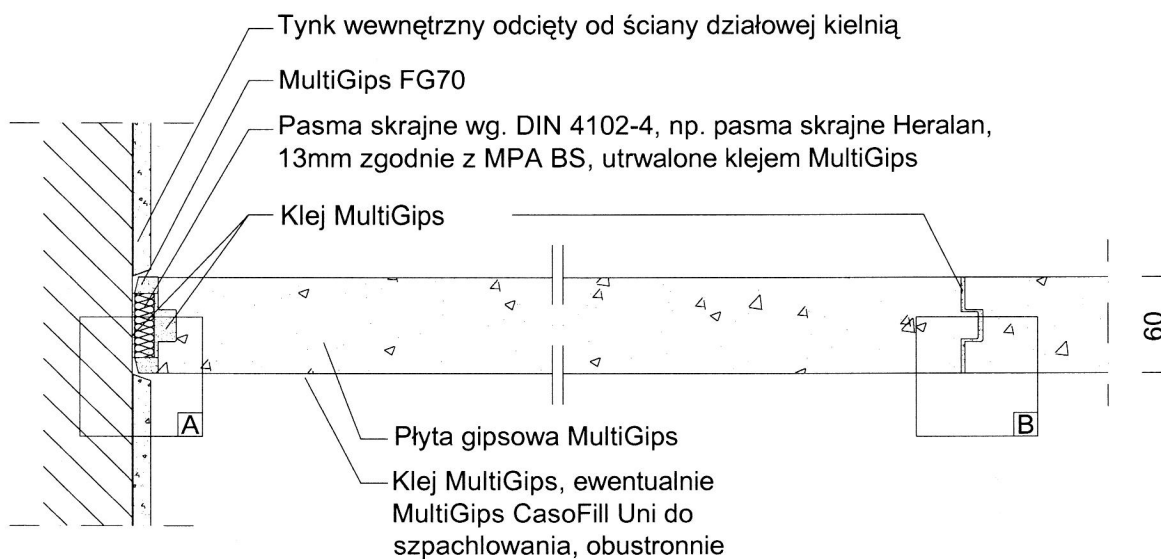
MultiGips

Wymiary płyty:

60 x 500 x 666 mm

Gęstość objętościowa według DIN EN 12859:

Średnia gęstość, ok. 850kg/m³



System ścian z płyt gipsowych MultiGips

Komponent:

Ściana działowa nienośna wewnętrzna, jednowarstwowa, grubość ściany 60mm

Detail:

Elastyczne połączenia ścian przy wymaganej ochronie przeciwżarowej

Zn:
bcz

Numer:
0101

Skala:
1:5 / 1:1

Stan:
02 / 2008

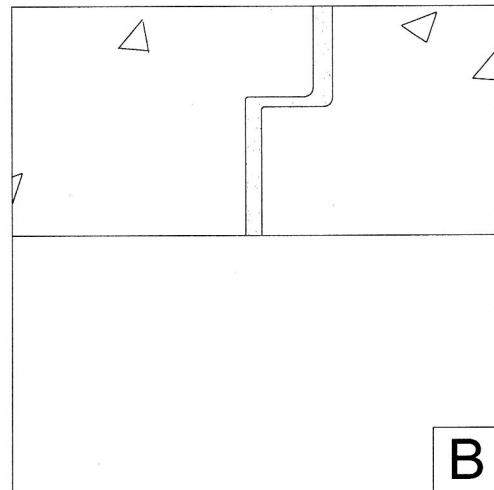
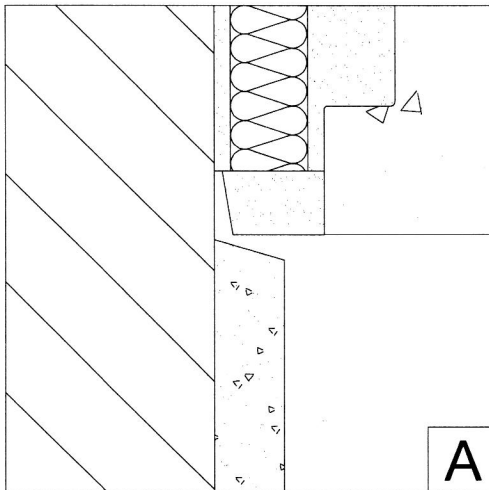
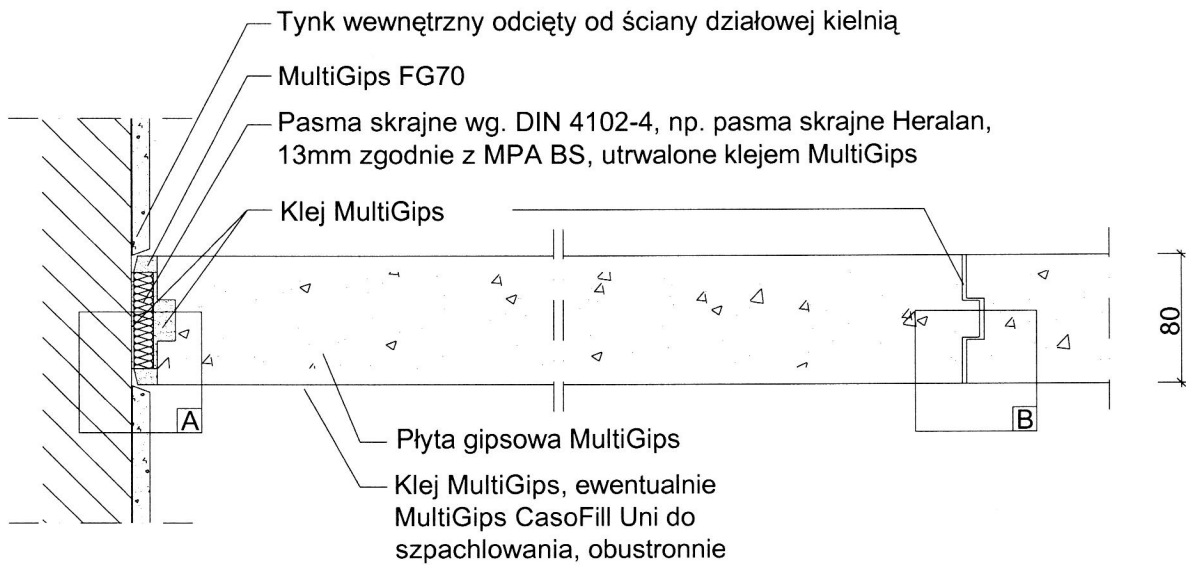
MultiGips

Wymiary płyty:

80 x 500 x 666 mm

Gęstość objętościowa według DIN EN 12859:

Średnia gęstość, ok. 850kg/m³



System ścian z płyt gipsowych MultiGips

Komponent:

Ściana działowa nienośna wewnętrzna, jednowarstwowa, grubość ściany 80mm

Detail:

Elastyczne połączenia ścian przy wymaganej ochronie przeciwżarowej

Zn: bcz

Numer: 0102

Skala: 1:5 / 1:1

Stan: 02 / 2008

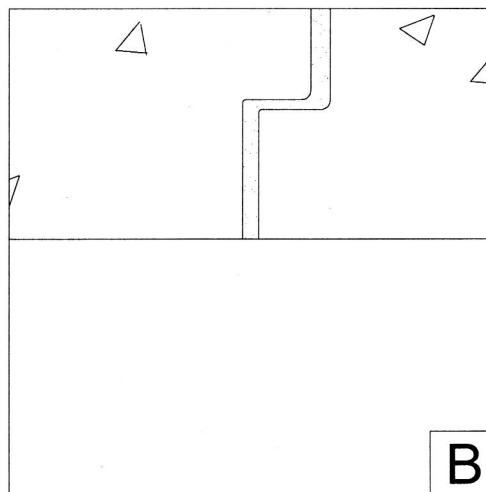
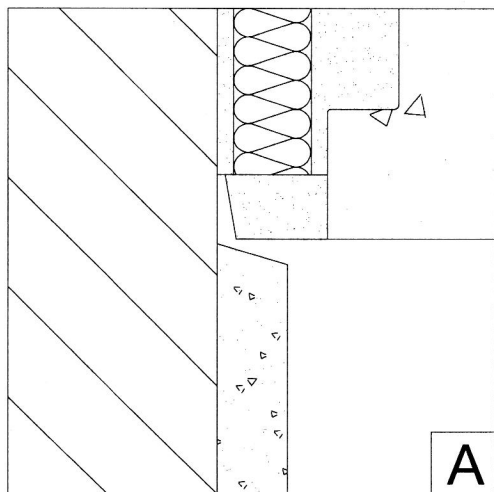
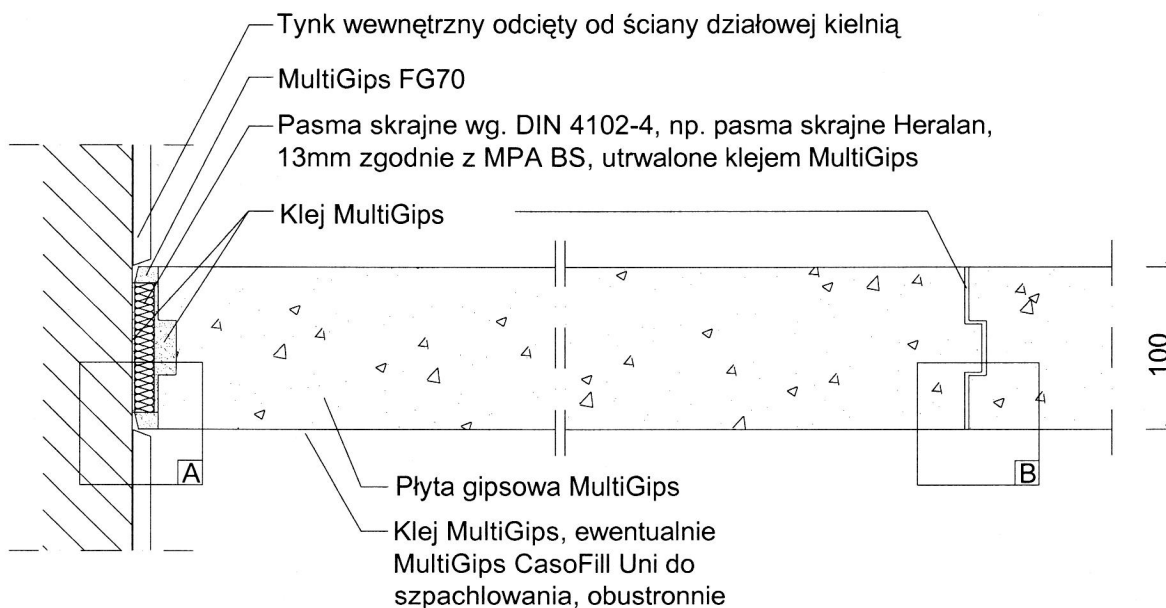
MultiGips

Wymiary płyty:

100 x 500 x 666 mm

Gęstość objętościowa według DIN EN 12859:

Średnia gęstość, ok. 850kg/m³



System ścian z płyt gipsowych MultiGips

Komponent:

Ściana działowa nienośna wewnętrzna, jednowarstwowa, grubość ściany 100mm

Detal:

Elastyczne połączenia ścian przy wymaganej ochronie przeciwżarowej

Zn: bcz

Numer: 0103

Skala: 1:5 / 1:1

Stan: 02 / 2008

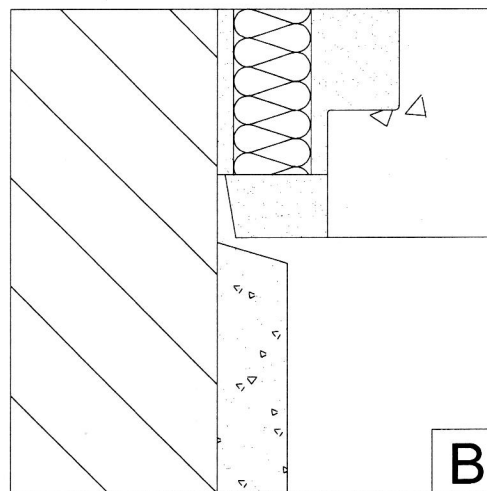
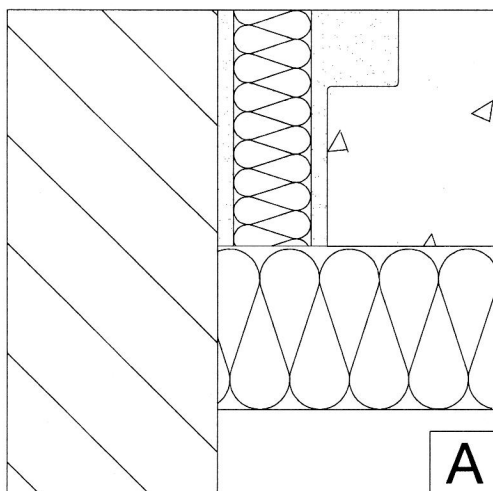
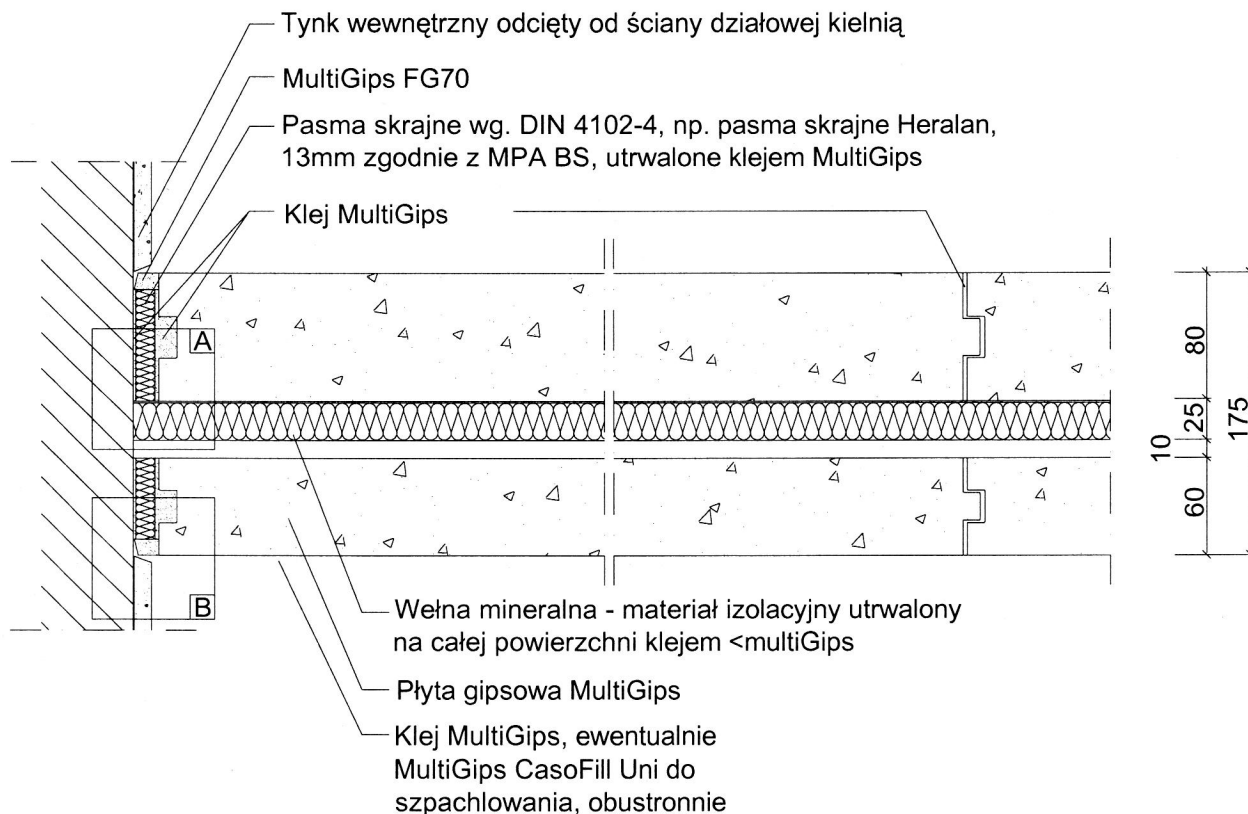
MultiGips

Wymiary płyty:

80/60 x 500 x 666 mm

Gęstość objętościowa według DIN EN 12859:

Średnia gęstość, ok. 850kg/m³



System ścian z płyt gipsowych MultiGips

Komponent:

Ściana działowa nienośna wewnętrzna, jednowarstwowa, grubość ściany 175mm

Detal:

Elastyczne połączenia ścian przy wymaganej ochronie przeciwżarowej

Zn.
bcz

Numer:
0104

Skala:
1:5 / 1:1

Stan:
02 / 2008

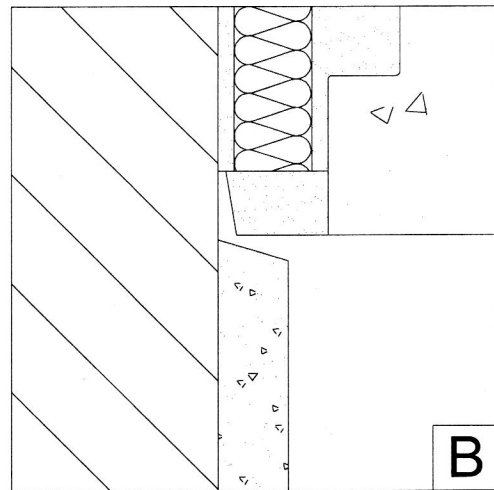
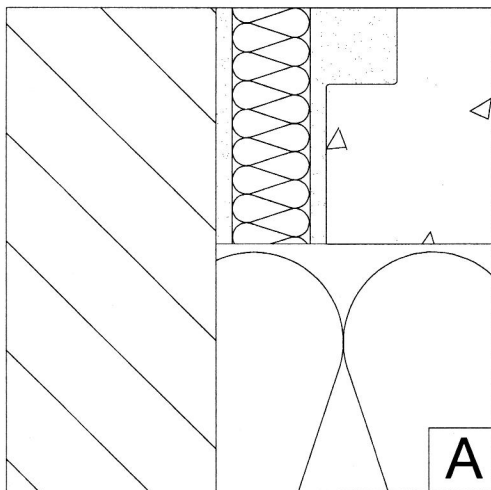
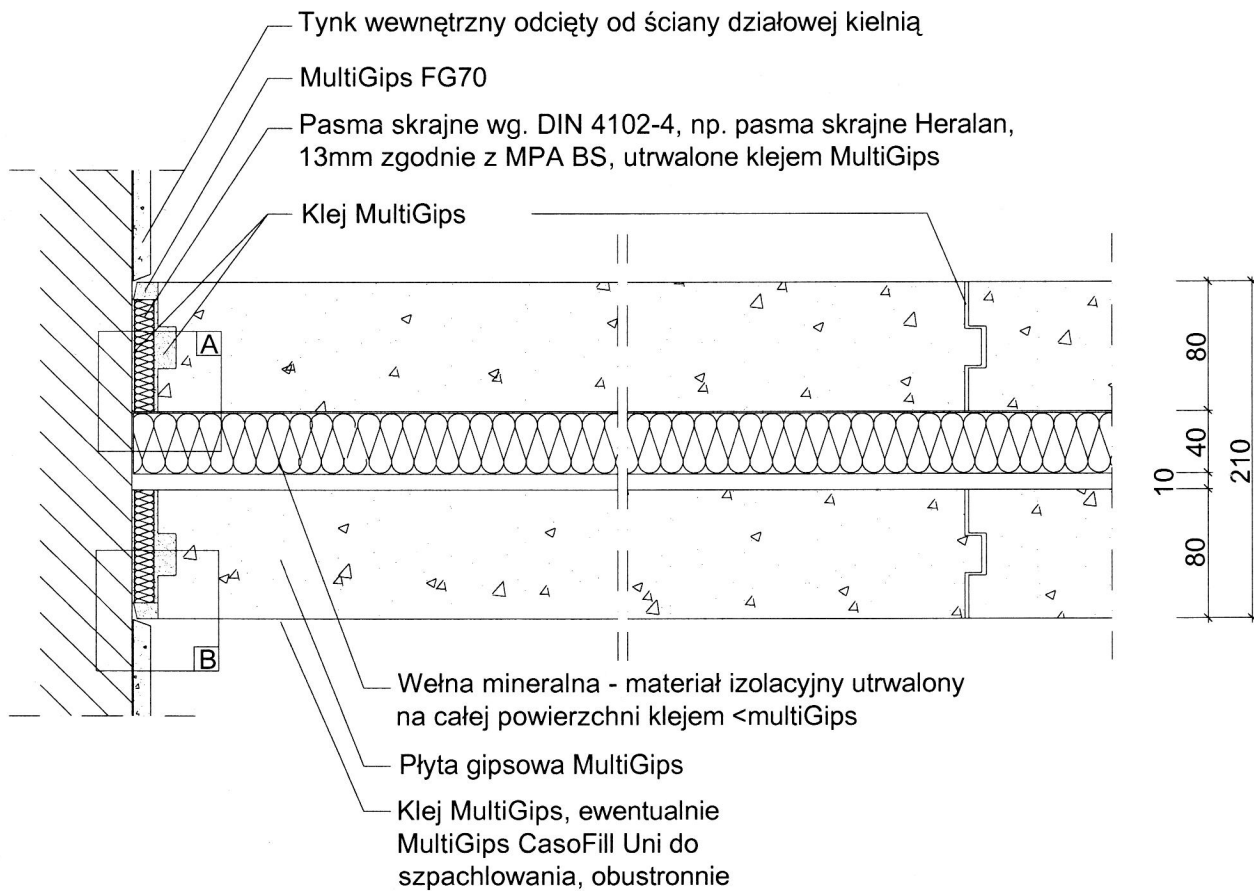
MultiGips

Wymiary płyty:

80/80 x 500 x 666 mm

Gęstość objętościowa według DIN EN 12859:

Średnia gęstość, ok. 850kg/m³



System ścian z płyt gipsowych MultiGips

Komponent:

Ściana działowa nienośna wewnętrzna, dwuwarstwowa, grubość ściany 210mm

Detal:

Elastyczne połączenia ścian przy wymaganej ochronie przeciwżarowej

Zn: bcz

Numer: 0105

Skala: 1:5 / 1:1

Stan: 02 / 2008



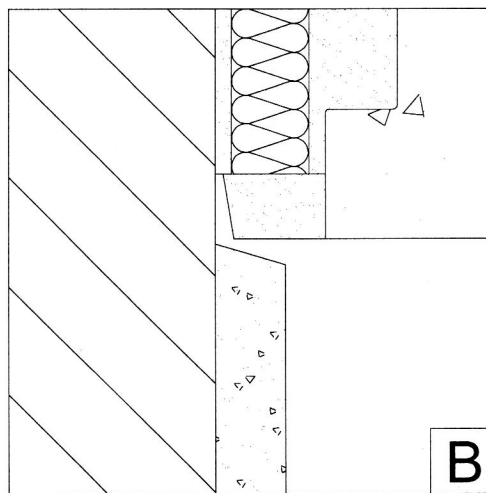
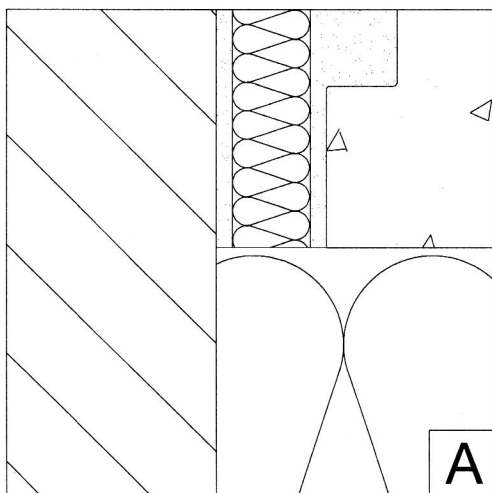
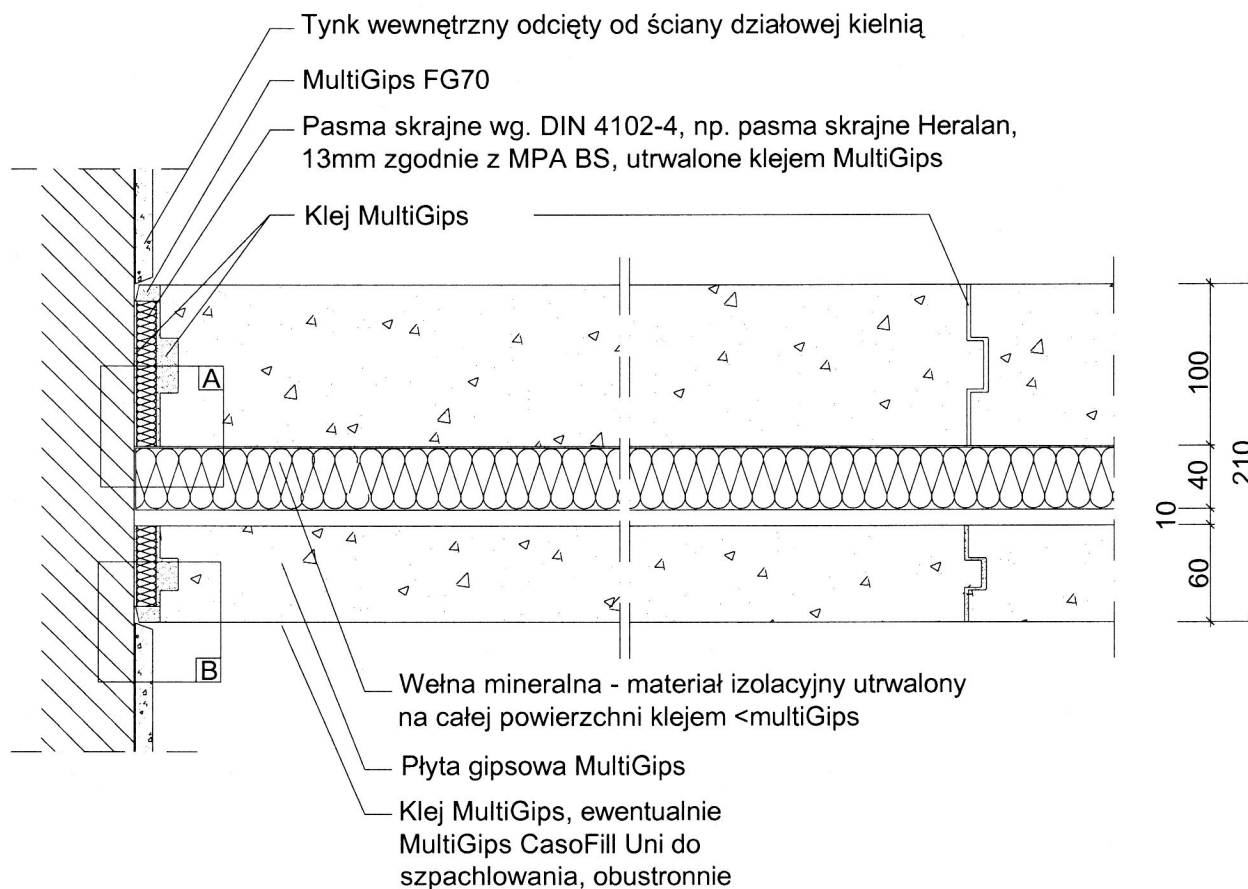
MultiGips

Wymiary płyty:

100/60 x 500 x 666 mm

Gęstość objętościowa według DIN EN 12859:

Średnia gęstość, ok. 850kg/m³



System ścian z płyt gipsowych MultiGips

Komponent:

Ściana działowa nienośna wewnętrzna, dwuwarstwowa, grubość ściany 210mm

Detal:

Elastyczne połączenia ścian przy wymaganej ochronie przeciwżarowej

Zn: bcz

Numer: 0106

Skala: 1:5 / 1:1

Stan: 02 / 2008

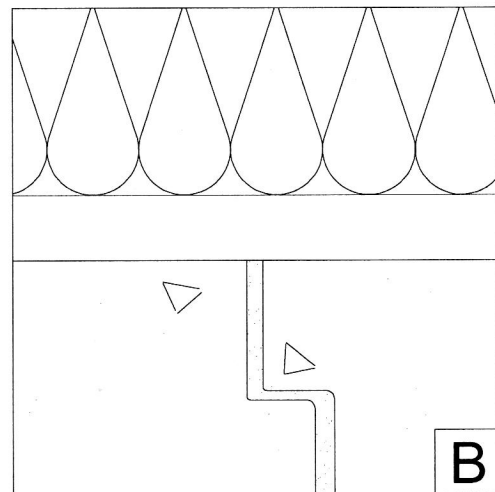
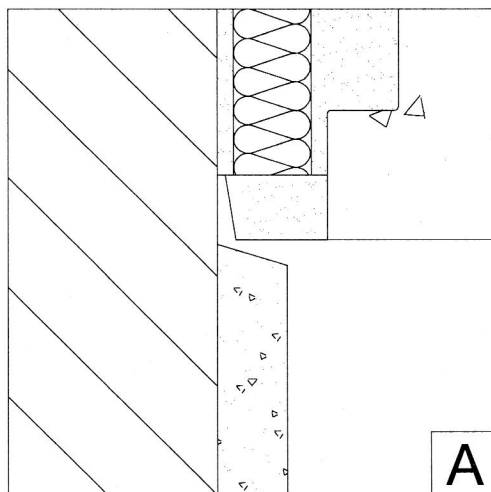
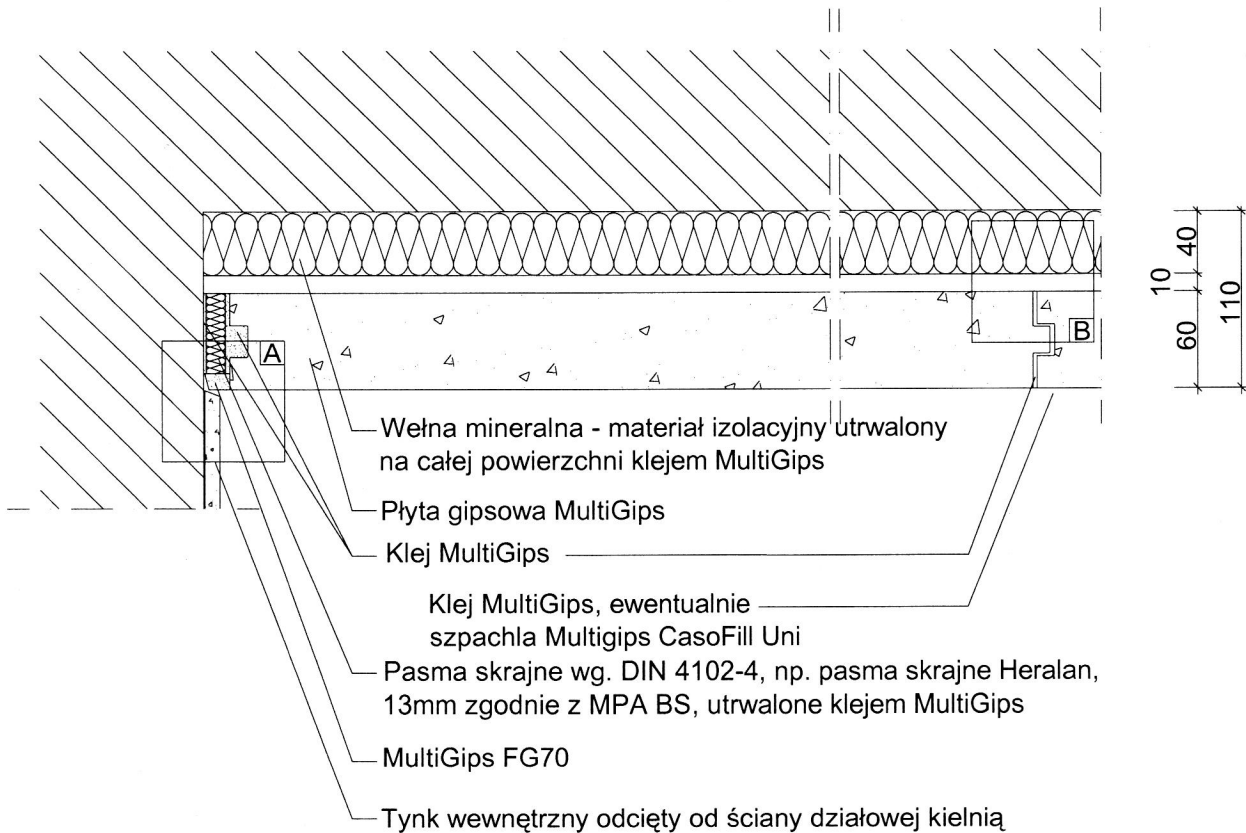
MultiGips

Wymiary płyty:

60 x 500 x 666 mm

Gęstość objętościowa według DIN EN 12859:

Średnia gęstość, ok. 850kg/m³



System ścian z płyt gipsowych MultiGips

Komponent:
Elewacja z izolacją ciepłą i warstwą powietrza, grubość ściany 110mm

Detail:
Elastyczne połączenia ścian przy wymaganej ochronie przeciwżarowej

Zn:
bcz

Numer:
0107

Skala:
1:5 / 1:1

Stan:
02 / 2008

VG
ORIH

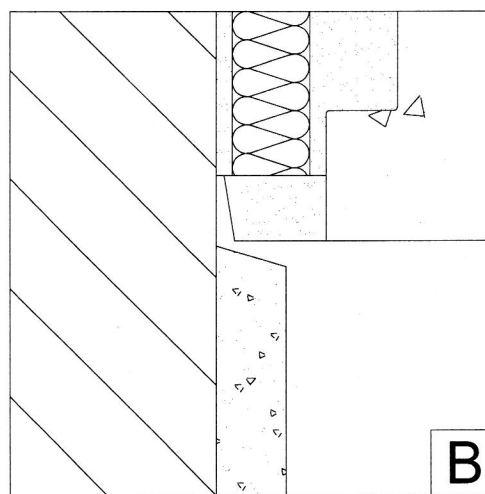
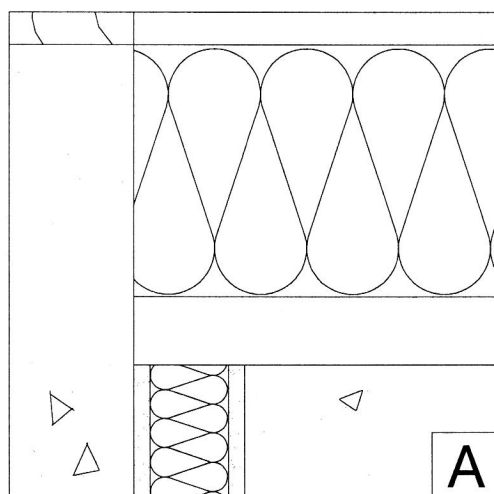
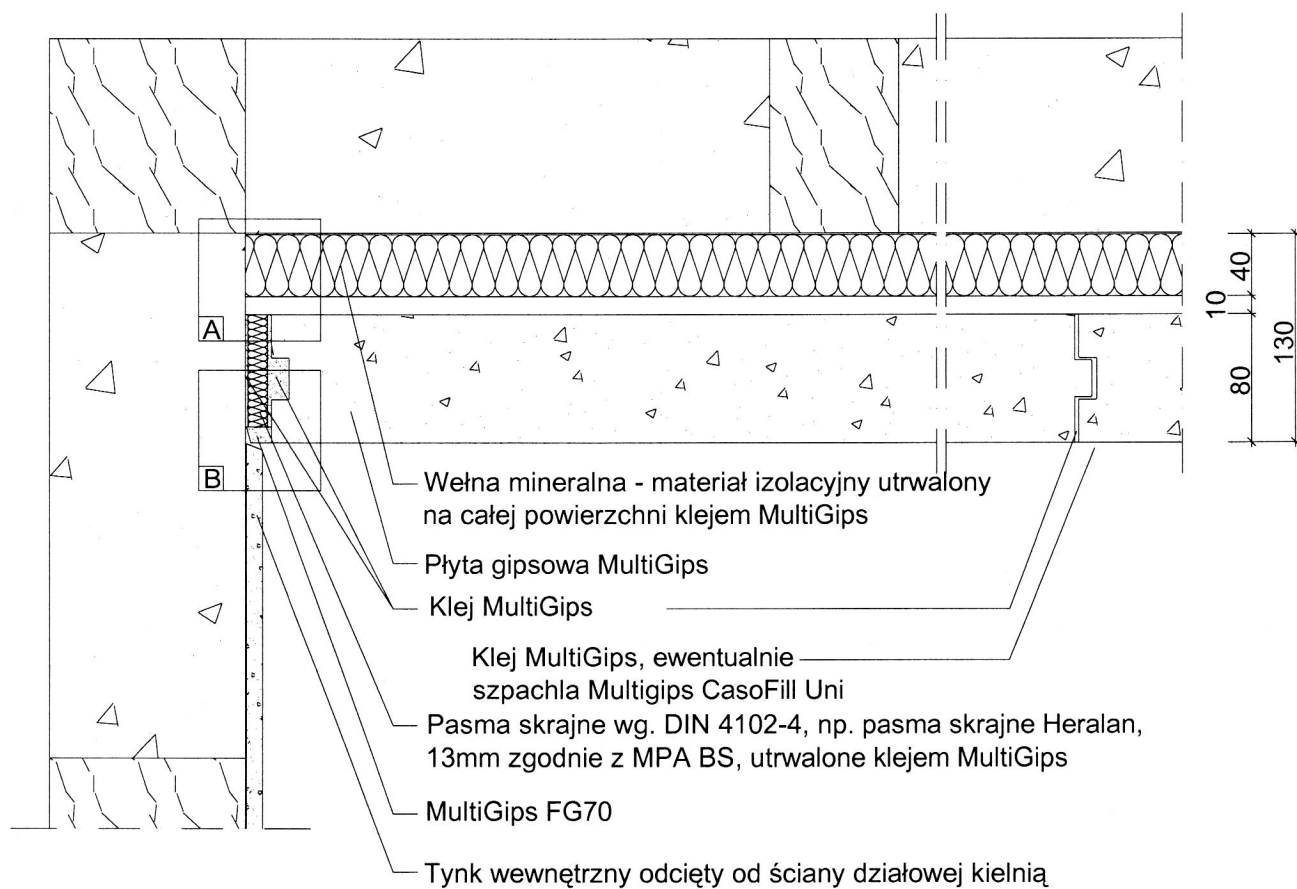
MultiGips

Wymiary płyty:

80 x 500 x 666 mm

Gęstość objętościowa według DIN EN 12859:

Średnia gęstość, ok. 850kg/m³



System ścian z płyt gipsowych MultiGips

Komponent:

Elewacja z izolacją ciepłą i warstwą powietrza, grubość ściany 130mm

Detal:

El. połączenia ścian do konstrukcji drewnianej przy wymaganej ochr. przeciwżarowej

Zn.
bcz

Numer:
0108

Skala:
1:5 / 1:1

Stan:
02 / 2008