

Die Wände werden in der Regel elastisch oder gleitend angeschlossen. Nur bei vernachlässigbaren Zwängungskräften und bei Wänden ohne Anforderungen an den Schallschutz darf der Anschluss starr ausgebildet werden. **Haben die Wände Anforderungen an den Brandschutz zu erfüllen, ist bei der Ausführung der Anschlüsse DIN 4102-4 zu beachten.**

Elastische Anschlüsse werden mit Randanschlussstreifen erstellt. Der Einbau der Streifen muss zur Sicherstellung der schalltechnischen Eigenschaften der entkoppelten Wände frei von Hohlräumen und Schallbrücken erfolgen. Unterbrechungen in den Streifen sind zu vermeiden. Beim Verputzen von flankierenden Bauteilen ist der Putz durch sauberen Trennschnitt bzw. Trennband zu trennen.

Gleitende Anschlüsse werden durch Anordnung von Profilen an den angrenzenden Bauteilen ausgebildet. Geeignet sind U-Einfassprofile oder Unterkonstruktionen abgehängter Decken sowie – bei Anforderungen an den Brandschutz – beidseitige L-Profile. Das Gleiten der Wand muss sichergestellt sein.

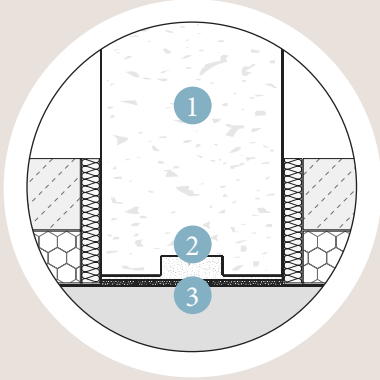
Starre Anschlüsse werden unten und seitlich mit Gipskleber für Gips-Wandbauplatten hergestellt. Deckenanschlüsse werden durch das Füllen der Anschlussfuge mit Füllgips ausgeführt.

- 1 Gips-Wandbauplatte nach DIN EN 12859
- 2 Gipskleber für Gips-Wandbauplatten nach DIN EN 12860
- 3 Randanschlussstreifen nach DIN 4103-2 und DIN 4109-32
- 4 Innenputz mit Trennschnitt
- 5 Füllgips (Kante gerade oder angeschrägt)
- 6 Mineralwolle-Dämmstoff
- 7 L-Profil (Überlappungsmaß ≥ 2 cm, Gleitmaß ≤ 4 cm)
- 8 U-Profil (Überlappungsmaß ≥ 2 cm, Gleitmaß ≤ 4 cm)
- 9 Mineralwolle-Dämmstoff nach DIN 4102-4
- 10 Füllgips mit Trennschnitt

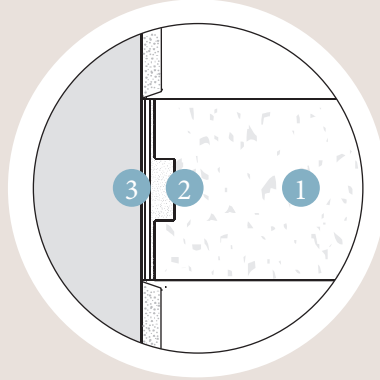
INNENWÄNDE

Anschlussarten nach DIN 4103-2

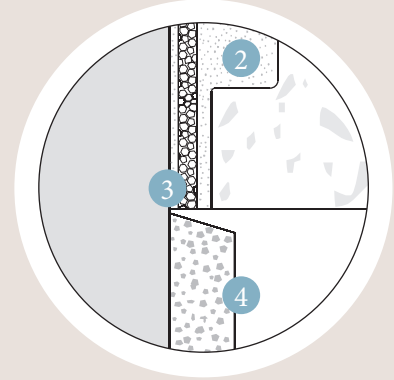
Beispiele für Anschlüsse ohne und mit Brandschutzanforderungen



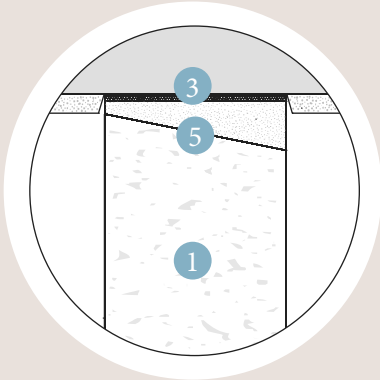
Elastisch, Boden



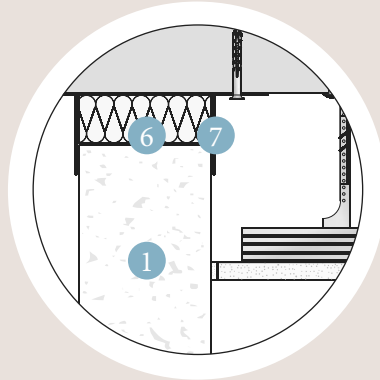
Elastisch, Wand



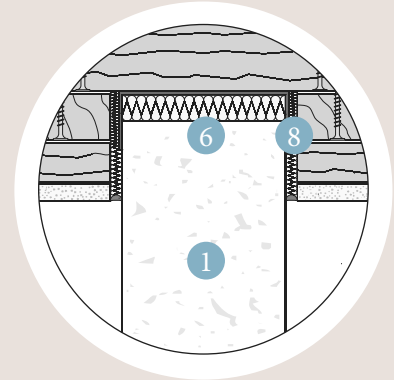
Elastisch, Wand (Detail)



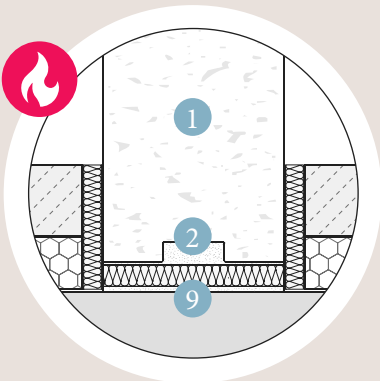
Elastisch, Decke



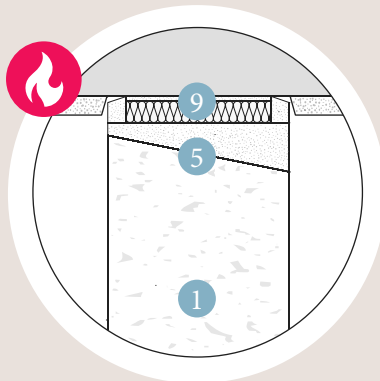
Gleitend, Decke



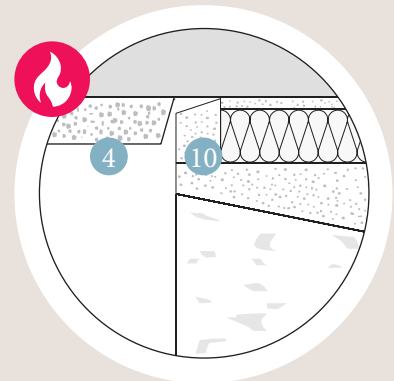
Gleitend, Holzbalkendecke



Elastisch, Boden



Elastisch, Decke



Elastisch, Decke (Detail)