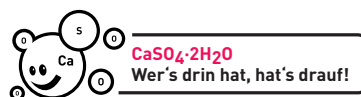


ANWENDUNGSTECHNIK

## Gipsputz im Brandschutz

Die Entstehung eines Brandes zu verhindern, seine Ausbreitung einzuschränken und im Brandfall die Rettung von Menschen und Tieren zu gewährleisten, stellen somit die drei wesentlichen Anforderungen an den baulichen Brandschutz dar. Gips leistet als bewährter Brandschutzbaustoff zu allen drei Schutzziele einen essenziellen Beitrag.



## Schutzziele

### Brandentstehung verhindern

Gips ist ein mineralischer und nichtbrennbarer Baustoff der Baustoffklasse A1 nach DIN 4102-4. Im Brandfall finden die Flammen bei Gipsputz keine neue Nahrung, oder anders formuliert: Gipsputz erhöht nicht die Brandlast in einem Gebäude.

### Brandausbreitung einschränken

Gips ist nicht nur selbst nichtbrennbar, er leistet zusätzlich einen aktiven Beitrag gegen die Ausbreitung des Feuers. Möglich wird dies durch eine Besonderheit in der Chemie des Baustoffs Gips. Abgebundener Gips ist chemisch gesehen Calciumsulfat-Dihydrat ( $\text{CaSO}_4 \cdot 2\text{H}_2\text{O}$ ), das zu rund 20 Masse-% aus kristallin gebundenem Wasser besteht. Bei Gipsputz sind dies pro 10 mm Putzdicke immerhin rund 2 Liter Wasser je Quadratmeter Putzfläche. Unter Einwirkung von Wärme wird die Kristallstruktur verändert, der Gips entwässert und bildet sich um zu Halbhydrat ( $\text{CaSO}_4 \cdot \frac{1}{2}\text{H}_2\text{O}$ ). Im Brandfall wird das Kristallwasser in erheblichen Mengen ausgetrieben und den Flammen dadurch Wärmeenergie entzogen.

### Rettung ermöglichen

Mit ihrem hohen Feuerwiderstand halten Gipsbauteile Fluchtwege wie Flure oder Treppenhäuser für relativ lange Zeit frei von direkter Flammen- und Hitzeeinwirkung. Die Eigen- und Fremdreitung von Personen sowie der Löschangriff der Feuerwehr werden zusätzlich unterstützt, weil Gips auch im Brandfall keine rauchbildenden, ausgasenden und keine abfallenden oder abtropfenden Bestandteile absondert.

## Gipsputz auf Mauerwerk

Nach DIN 4102-4, Abs. 9, dürfen Gips- und Gipskalk-Trockenmörtel nach DIN EN 13279-1 als Putze zur Verbesserung der Feuerwiderstandsdauer auf klassifizierten Bauteilen aus Mauerwerk verwendet werden. Voraussetzung für die brandschutztechnische Wirksamkeit ist eine ausreichende Haftung am Putzgrund. Sie wird sichergestellt, wenn der Putzgrund die Anforderungen nach DIN EN 13914-2 in Verbindung mit DIN 18550-2 erfüllt.

Entsprechende Regelungen gelten auch für klassifizierte Fachwerkwände mit ausgefüllten Gefachen, deren Feuerwiderstand ebenfalls mit Gips- und Gipskalkputzen nach DIN EN 13279-1 verbessert werden kann. Tragende und nichttragende Wände aus Holzfachwerk sind dabei bis zur Feuerwiderstandsklasse F 30-B geregelt. Sie sind nach DIN 4102-4, Abs. 10.4, mindestens auf einer Wandseite mit Putz in einer Dicke von mind. 15 mm zu verputzen. Bei der Ausführung von Putzarbeiten ist generell DIN EN 13914-2 in Verbindung mit DIN 18550-2 zu beachten.

## Gipsputz auf Betonbauteilen

Nach DIN 4102-4, Abs. 5 (Putzbekleidungen) dürfen Gipsputze nach DIN EN 13279-1 zur Verbesserung der Feuerwiderstandsklasse von Bauteilen aus Stahlbeton und Spannbeton eingesetzt werden. Der Gipsputz hat zusammen mit der Betonüberdeckung die Aufgabe, einen zu schnellen Temperaturanstieg in der Bewehrung zu verhindern und somit einen höheren Feuerwiderstand zu erreichen.

### Gipsputz ohne Putzträger

Gipsputze ohne Putzträger müssen für eine brandschutztechnische Wirkung ausreichend am Putzgrund haften. Dies ist sichergestellt, wenn der Putzgrund

- a. die Anforderungen nach DIN EN 13914-2 in Verbindung mit DIN 18550-2 erfüllt
- b. einen Spritzbewurf nach DIN EN 13914-1/2 in Verbindung mit DIN 18550-1/2 erhält und
- c. aus Beton der folgenden Arten besteht:
  - Beton nach DIN EN 206-1/DIN 1045-2 unter Verwendung üblicher Schalungen, z.B. unter Verwendung von Holzschalung, Stahlschalung oder kunststoffbeschichteten Schaltafeln
  - Beton nach DIN EN 206-1/DIN 1045-2 in Verbindung mit Zwischenbauteilen nach DIN EN 15037-2 und DIN EN 15037-3
  - Beton nach DIN EN 206-1/DIN 1045-2 in Verbindung mit Deckenziegeln für Ziegeldecken nach DIN 4159
  - haufwerksporiger Leichtbeton, z.B. Bimsbeton, nach DIN EN 1520
  - Porenbeton nach DIN 4223-1.

Unter diesen Bedingungen können 10 mm Gipsputz gleichgestellt werden mit 10 mm Normalbeton. Die maximal zulässige Putzdicke beträgt 25 mm.

## Stahlkonstruktionen mit Bekleidungen aus Gipsputzschalen

### Gipsputz mit nichtbrennbaren Putzträgern

Nach DIN 4102-4, Abs. 5, dürfen Putze aus Gips- und Gipskalkmörtel nach DIN EN 13279-1 auch auf nichtbrennbaren Putzträgern verwendet werden. Bei der Ausführung von Putzarbeiten ist DIN EN 13914-2 in Verbindung mit DIN 18550-2 zu beachten. Als nichtbrennbare Putzträger eignen sich z.B. Drahtgewebe, Ziegeldrahtgewebe oder Rippenstreckmetall. Voraussetzungen für die brandschutztechnische Wirksamkeit dieser Putze auf nichtbrennbaren Putzträgern sind:

- a. Der Putzträger muss ausreichend am zu schützenden Bauteil verankert werden, z.B. durch Anschrauben oder Anrödeln – auch unter Zuhilfenahme von abstandhaltenden Stahlschienen.
- b. Die Spannweite der Putzträger muss  $\leq 500$  mm sein.
- c. Stöße von Putzträgern sind mit einer Überlappungsbreite von etwa 100 mm auszuführen; die einzelnen Putzträgerbahnen sind mit Draht zu verrödeln.
- d. Bei grobmaschigen Putzträgern muss die Durchdringung  $\geq 10$  mm, bei Rippenstreckmetall  $\geq 5$  mm betragen.

In diesem Fall sind 8 mm Gipsputz mit 10 mm Normalbetondicke gleichgestellt.

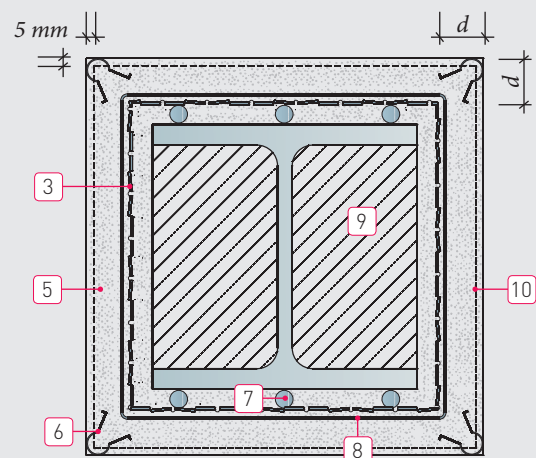
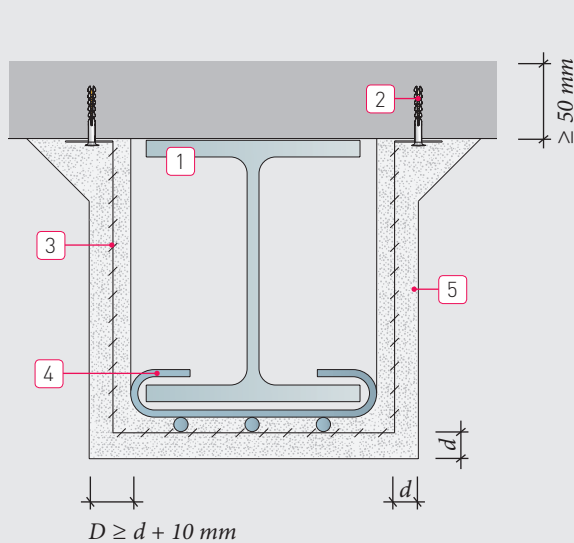
Die Feuerwiderstandsdauer von Stahlkonstruktionen ist von der Wärmeeinstrahlfläche (Umfang) und von der Profilquerschnittsfläche A abhängig. Somit ist der U/A-Faktor entscheidend für die Auswahl der erforderlichen Bekleidungsstärke. Der maximal zulässige U/A-Faktor beträgt  $300 \text{ m}^{-1}$ . Soll der Feuerwiderstand von Stahlbauteilen mit Gipsputz verbessert werden, muss mit einem nichtbrennbaren Putzträger gearbeitet werden, beispielsweise Rippenstreckmetall, Streckmetall oder Drahtgewebe. Es sind Abstandhalter erforderlich, damit der Gipsputz den Putzträger durchdringen kann, bei Stahlträgern mind. 10 mm. Stahlstützen erhalten zusätzlich einen Kantenschutz sowie ein nahe der Oberfläche liegendes Drahtgewebe, das mit mind. 5 mm Gipsputz überdeckt ist. Die Putzträger sind ausreichend am Stahlteil zu verankern. Das Stahlteil selbst benötigt einen Korrosionsschutz. Weitere Einzelheiten können DIN 4102-4 entnommen werden (Abs. 8, Klassifizierte Stahlbauteile).

### MINDESTDICKE VON GIPSPUTZEN AUF BAUTEILEN AUS STAHL

Profilfaktor DIN EN 1993-1-2 ( $A_p/V$ ) $m^{-1}$	Mindestputzdicke $d$ (mm) in Abhängigkeit von geforderter Feuerwiderstandsklasse, gemessen über Putzträger <sup>1)</sup>				
	F 30-A	F 60-A	F 90-A	F 120-A	F 180-A
Stahlträger					
< 90	5	5	15	15	25
90 – 119	5	5	15	25	-
120 – 179	5	15	15	25	-
180 – 300	5	15	25	-	-
Stahlstützen					
< 90	10	10	35	35	45
90 – 119	10	20	35	45	60
120 – 179	10	20	45	45	60
180 – 300	10	20	45	60	60

1) Die Gesamtputzdicke erhöht sich wegen der geforderten Durchdringung des Putzträgers nach DIN 4102-4, Abs. 5.1.4 (4), Buchstabe  $d$ , um mind. 10 mm. Bei Stahlstützen um weitere 5 mm für Kantenschutz nach DIN 4102-4, Tabelle 7.5

### STAHLKONSTRUKTIONEN MIT BEKLEIDUNGEN AUS GIPSPUTZSCHALEN (SCHEMATISCH)



- 1 Stahlträger
- 2 Schraubbefestigung, mind. 3 Schrauben/m
- 3 Streckmetall oder Drahtgewebe
- 4 Bügel mit Abstandhalter  $\varnothing \geq 5 \text{ mm}$ ,  $a \leq 500 \text{ mm}$
- 5 Gipsputz DIN EN 13279-1

- 6 Kantenschutz
- 7 Abstandhalter  $\varnothing \geq 5 \text{ mm}$ , 2 – 3 Stück je Breite
- 8 Bindedraht,  $a \leq 500 \text{ mm}$
- 9 Ggf. ausgemauert oder ausbetoniert
- 10 Drahtgewebe

- Nachweise DIN 4102-4, Tab. 90 (Stahlträger), Tabelle 7.1 (Stahlträger), Tabelle 7.5 (Stahlstütze)
- Mindestputzdicke  $d$  in mm über Putzträger gemäß Tabelle. Gesamtputzdicke  $D \geq d + 10 \text{ mm}$
- Gipsputzschalen mit ausreichend befestigten, nichtbrennbaren Putzträgern (Rippenstreckmetall, Streckmetall, Drahtgewebe) inklusive Abstandhaltern, damit der Gipsputz den Putzträger mind. 10 mm durchdringen kann