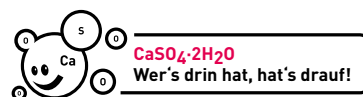


ANWENDUNGSTECHNIK

Gipsputz im Brandschutz

Ausgangspunkt für die Planung des Brandschutzes von Gebäuden sind die Forderungen der Landesbauordnungen. Die grundsätzlichen Schutzziele formuliert die Musterbauordnung in §14: „Bauliche Anlagen sind so anzuordnen, zu errichten, zu ändern und instand zu halten, dass der Entstehung eines Brandes und der Ausbreitung von Feuer und Rauch (Brandausbreitung) vorgebeugt wird und bei einem Brand die Rettung von Menschen und Tieren sowie wirksame Löscharbeiten möglich sind.“

Die Entstehung eines Brandes zu verhindern, seine Ausbreitung einzuschränken und im Brandfall die Rettung von Menschen und Tieren zu gewährleisten, stellen somit die drei wesentlichen Anforderungen an den baulichen Brandschutz dar. Gips leistet als bewährter Brandschutzbaustoff zu allen drei Schutzziele einen essenziellen Beitrag.



Schutzziele

Brandentstehung verhindern

Gips ist ein mineralischer und nichtbrennbarer Baustoff der Baustoffklasse A1 nach DIN 4102. Im Brandfall finden die Flammen bei Gipsputz keine neue Nahrung, oder anders formuliert: Gipsputz erhöht nicht die Brandlast in einem Gebäude.

Brandausbreitung einschränken

Gips ist nicht nur selbst nichtbrennbar, er leistet zusätzlich einen aktiven Beitrag gegen die Ausbreitung des Feuers. Möglich wird dies durch eine Besonderheit in der Chemie des Baustoffs Gips. Abgebundener Gips ist chemisch gesehen Calciumsulfat-Dihydrat ($\text{CaSO}_4 \cdot 2\text{H}_2\text{O}$), das zu rund 20 Masse-% aus kristallin gebundenem Wasser besteht. Bei Gipsputz sind dies pro 10 mm Putzdicke immerhin rund 2 Liter Wasser je Quadratmeter Putzfläche. Unter Einwirkung von Wärme wird die Kristallstruktur verändert, der Gips entwässert und bildet sich um zu Halbhydrat ($\text{CaSO}_4 \cdot \frac{1}{2}\text{H}_2\text{O}$). Im Brandfall wird das Kristallwasser in erheblichen Mengen ausgetrieben und den Flammen dadurch Wärmeenergie entzogen.

Rettung ermöglichen

Mit ihrem hohen Feuerwiderstand halten Gipsbauteile Fluchtwege wie Flure oder Treppenhäuser für relativ lange Zeit frei von direkter Flammen- und Hitzeeinwirkung. Die Eigen- und Fremdreitung von Personen sowie der Löschangriff der Feuerwehr werden zusätzlich unterstützt, weil Gips auch im Brandfall keine rauchbildenden, ausgasenden und keine abfallenden oder abtropfenden Bestandteile absondert.

Gipsputz auf Mauerwerk

Gipsputz zur Verbesserung des Feuerwiderstands von gemauerten Wänden muss ausreichend am Untergrund haften und beidseitig aufgebracht werden. Die Tabellen 38 bis 45 in DIN 4102 Teil 4 beschreiben, welcher Feuerwiderstand abhängig von Art und Dicke des Mauerwerks für tragende und nichttragende Wände sowie Pfeiler und Stürze zu erreichen ist. Tragende und nichttragende Wände aus Holzfachwerk sind bis zur Feuerwiderstandsklasse F 30-B geregelt. Sie sind mindestens auf einer Wandseite mit Putz in einer Dicke von mind. 15 mm zu verputzen (DIN 4102-4, 4.11.4.1).

Gipsputz auf Betonbauteilen

Gipsputze der Mörtelgruppe P IV DIN V 18550 können zur Verbesserung der Feuerwiderstandsklasse von Bauteilen aus Stahlbeton und Spannbeton eingesetzt werden. Der Gipsputz hat zusammen mit der Betonüberdeckung die Aufgabe, einen zu schnellen Temperaturanstieg in der Bewehrung zu verhindern und somit einen höheren Feuerwiderstand zu erreichen.

Gipsputz ohne Putzträger

Gipsputze ohne Putzträger müssen für eine brandschutztechnische Wirkung ausreichend am Putzgrund haften. Dies ist sichergestellt, wenn der Putzgrund

- a. die Anforderungen nach DIN V 18550 erfüllt
- b. einen Spritzbewurf nach DIN V 18550 erhält (DIN 4102-4, 3.1.6.3)
- c. aus Beton und/oder Zwischenbauteilen, der folgenden Arten besteht:
 - Beton nach DIN 1045 unter Verwendung üblicher Schalungen, z.B. Holzschalung, Stahlschalung oder kunststoffbeschichtete Schaltafeln
 - Beton nach DIN 1045 in Verbindung mit Zwischenbauteilen nach DIN 4158, DIN 159 und DIN 278
 - Haufwerksporiger Leichtbeton, z.B. Bimsbeton
 - Porenbeton

Unter diesen Bedingungen können 10 mm Gipsputz gleichgestellt werden mit 10 mm Normalbeton.

Stahlkonstruktionen mit Bekleidungen aus Gipsputzschalen

Gipsputz mit nichtbrennbaren Putzträgern

Geeignet sind Putzträger der Baustoffklasse A nach DIN 4102, z.B. Drahtgewebe, Ziegeldrahtgewebe oder Rippenstreckmetall. Für die brandschutztechnische Wirksamkeit sind folgende Randbedingungen nach DIN 4102-4, Abs. 3.1.6.4 zu beachten:

- Der Putzträger muss ausreichend am zu schützenden Bauteil verankert werden, z.B. durch Anschrauben oder Anrödeln – auch unter Zuhilfenahme von abstandhaltenden Stahlschienen.
- Die Spannweite des Putzträgers muss ≤ 500 mm sein.
- Stöße von Putzträgern sind mit einer Überlappungsbreite von etwa 100 mm auszuführen; die einzelnen Putzträgerbahnen sind mit Draht zu verrödeln.
- Der Putz muss den Putzträger mind. 10 mm durchdringen.

In diesem Fall sind 8 mm Gipsputz mit 10 mm Normalbetondecke gleichgestellt. Beim Verputzen sind die Vorgaben der DIN V 18550 zu beachten.

Die Feuerwiderstandsdauer von Stahlkonstruktionen ist von der Wärmeeinstrahlfläche (Umfang) und von der Profilquerschnittsfläche A abhängig. Somit ist der U/A-Faktor entscheidend für die Auswahl der erforderlichen Bekleidungsstärke. Der maximal zulässige U/A-Faktor beträgt 300 m^{-1} . Soll der Feuerwiderstand von Stahlteilen mit Gipsputz verbessert werden, muss mit einem nichtbrennbaren Putzträger gearbeitet werden, beispielsweise Rippenstreckmetall, Streckmetall oder Drahtgewebe. Es sind Abstandhalter erforderlich, damit der Gipsputz den Putzträger durchdringen kann, bei Stahlträgern mind. 10 mm. Stahlstützen erhalten zusätzlich einen Kantenschutz sowie ein nahe der Oberfläche liegendes Drahtgewebe, das mit mind. 5 mm Gipsputz überdeckt ist. Die Putzträger sind ausreichend am Stahlteil zu verankern. Das Stahlteil selbst benötigt einen Korrosionsschutz. Weitere Einzelheiten können DIN 4102-4 entnommen werden (Abschnitt 6.2.2 Stahlträger; Abschnitt 6.3.4 Stahlstützen).

Wände

Gipsputz zur Verbesserung des Feuerwiderstandes von gemauerten Wänden muss ausreichend am Untergrund haften und beidseitig aufgebracht werden. Die Tabellen 38 bis 45 in DIN 4102-4 beschreiben, welcher Feuerwiderstand abhängig von Art und Dicke des Mauerwerks für tragende und nichttragende Wände sowie Pfeiler und Stürze zu erreichen ist.

Tragende und nichttragende Wände aus Holzfachwerk sind bis zur Feuerwiderstandsklasse F 30-B geregelt. Sie sind mindestens auf einer Wandseite mit Putz in einer Dicke von mind. 15 mm zu verputzen.

MINDESTABMESSUNGEN, MINDESBETONDECKUNGEN SOWIE MINDESBEKLEIDUNGSDICKEN VON STAHLBETONDECKEN MIT IM BETON EINGEBETTETEN STAHLTRÄGERN ¹⁾

Konstruktionsmerkmale	Feuerwiderstandsklasse				
	F 30-A	F 60-A	F 90-A	F 120-A	F 180-A
Mindestabmessung bei Stahlbetonplatten (mm):					
■ Mindestdicke ²⁾	100	100	100	120	150
■ Mindestbetondeckung	15	25	35	45	60
■ Mindestputzdicke P IV ²⁾	5	15	25		

1) Nach DIN 4102-4, Tab. 29

2) Über Putzträger bei einer Durchdringung des Putzträgers ≥ 10 mm

GIPSPUTZSCHICHTEN ALS ERSATZ FÜR DEN RECHNERISCH ANZUSETZENDEN BETONQUERSCHNITT ¹⁾

Putzart	Erforderliche Putzdicke (mm) als Ersatz für 10 mm		Maximal zulässige Putzdicke (mm)
	Normalbeton	Leicht- und Porenbeton	
Gipsputze ohne Putzträger	10	12	25
Gipsputze auf Putzträgern der Baustoffklasse A	8	10	25 ²⁾
Gipsputze mit Drahtgeflechtbewehrung auf Stützen aus Normalbeton ³⁾	8		

1) Nach DIN 4102, Teil 4, Tab. 2 und 32

2) Gemessen über Putzträger

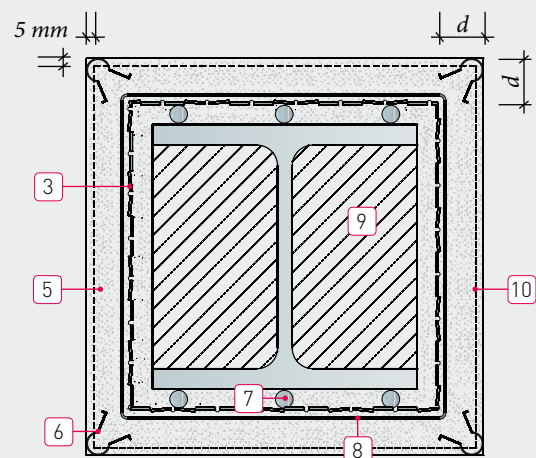
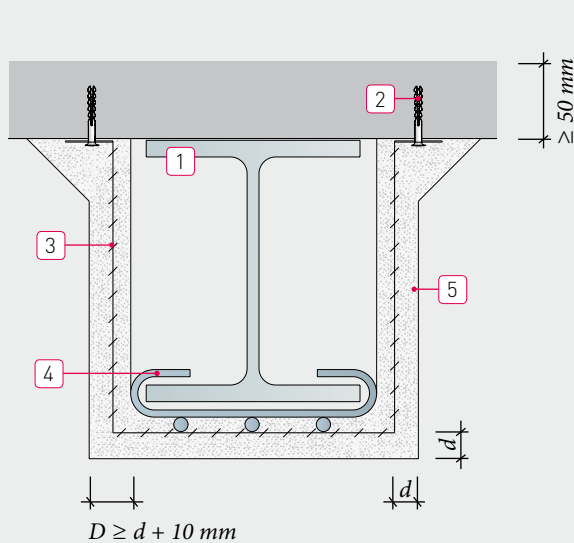
3) Die Putzdicke über der Bewehrung muss mind. 5 mm betragen.

MINDESTDICKE VON GIPSPUTZEN AUF BAUTEILEN AUS STAHL

Verhältnis U/A m ⁻¹	Mindestputzdicke d (mm) in Abhängigkeit von geforderter Feuerwiderstandsklasse, gemessen über Putzträger ¹⁾				
	F 30	F 60	F 90	F 120	F 180
Stahlträger					
< 90	5	5	15	15	25
90 – 119	5	5	15	25	-
120 – 179	5	15	15	25	-
180 – 300	5	15	25	-	-
Stahlstützen					
< 90	10	10	35	35	45
90 – 119	10	20	35	45	60
120 – 179	10	20	45	45	60
180 – 300	10	20	45	60	60

1) Die Gesamtputzdicke erhöht sich wegen der geforderten Durchdringung des Putzträgers nach DIN 4102-4, Punkt 3.1.6.4, Buchstabe d, um mind. 10 mm. Bei Stahlstützen um weitere 5 mm für Kantenschutz nach DIN 4102-4, Tabelle 94

STAHLKONSTRUKTIONEN MIT BEKLEIDUNGEN AUS GIPSPUTZSCHALEN (SCHEMATISCH)



- 1 Stahlträger
- 2 Schraubbefestigung, mind. 3 Schrauben/m
- 3 Streckmetall oder Drahtgewebe
- 4 Bügel mit Abstandhalter $\varnothing \geq 5$ mm, $a \leq 500$ mm
- 5 Gipsputz DIN EN 13279

- 6 Kantenschutz
- 7 Abstandhalter $\varnothing \geq 5$ mm, 2 – 3 Stück je Breite
- 8 Bindedraht, $a \leq 500$ mm
- 9 Ggf. ausgemauert oder ausbetoniert
- 10 Drahtgewebe

- Nachweise DIN 4102-4, Tab. 90 (Stahlträger), Tab. 94 (Stahlstütze)
- Mindestputzdicke d in mm über Putzträger gemäß Tabelle. Gesamtputzdicke $D \geq d + 10$ mm
- Gipsputzschalen mit ausreichend befestigten, nichtbrennbaren Putzträgern (Rippenstreckmetall, Streckmetall, Drahtgewebe) inklusive Abstandhaltern, damit der Gipsputz den Putzträger mind. 10 mm durchdringen kann