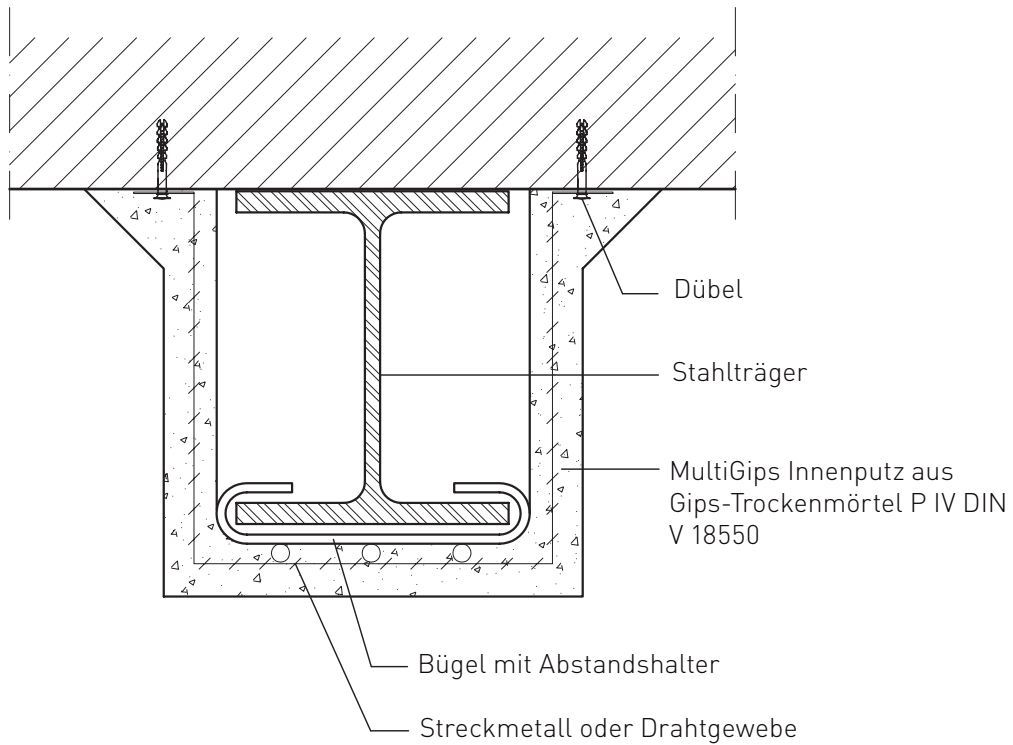


MultiGips



Mindestdicke von Gipsputzen auf Stahlstützen

Verhältnis U/A des Trägers m ⁻¹	Mindestdicke des Gipsputzes (mm) gemessen über Putzträger ¹⁾				
	F 30-A	F 60-A	F 90-A	F 120-A	F 180-A
< 90	5	5	15	15	25
90 - 119	5	5	15	25	--
120 - 179	5	15	25	25	--
180 - 300	5	15	25	--	--

¹⁾ Die Gesamtputzdicke erhöht sich wegen der geforderten Durchdringung des Putzträgers um mindestens 10 mm.

MultiGips Putzsysteme

Bauteil: Stahlträger/-stütze mit Gipsputz bei Brandschutzanforderungen gem. DIN 4102-4		
Detail: Stahlträger/-stütze 3-seitig verputzt		
Zn-Nr.:	103	Maßstab: 1:2;5
		Stand: 08 / 2013

