

Anschlüsse mit Brandschutzanforderungen



## KONSTRUKTIONSDetails – SCHACHTWAND

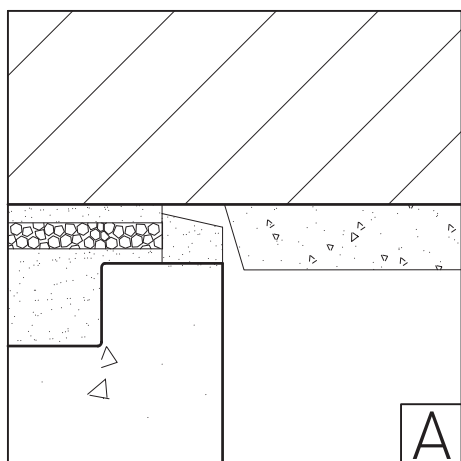
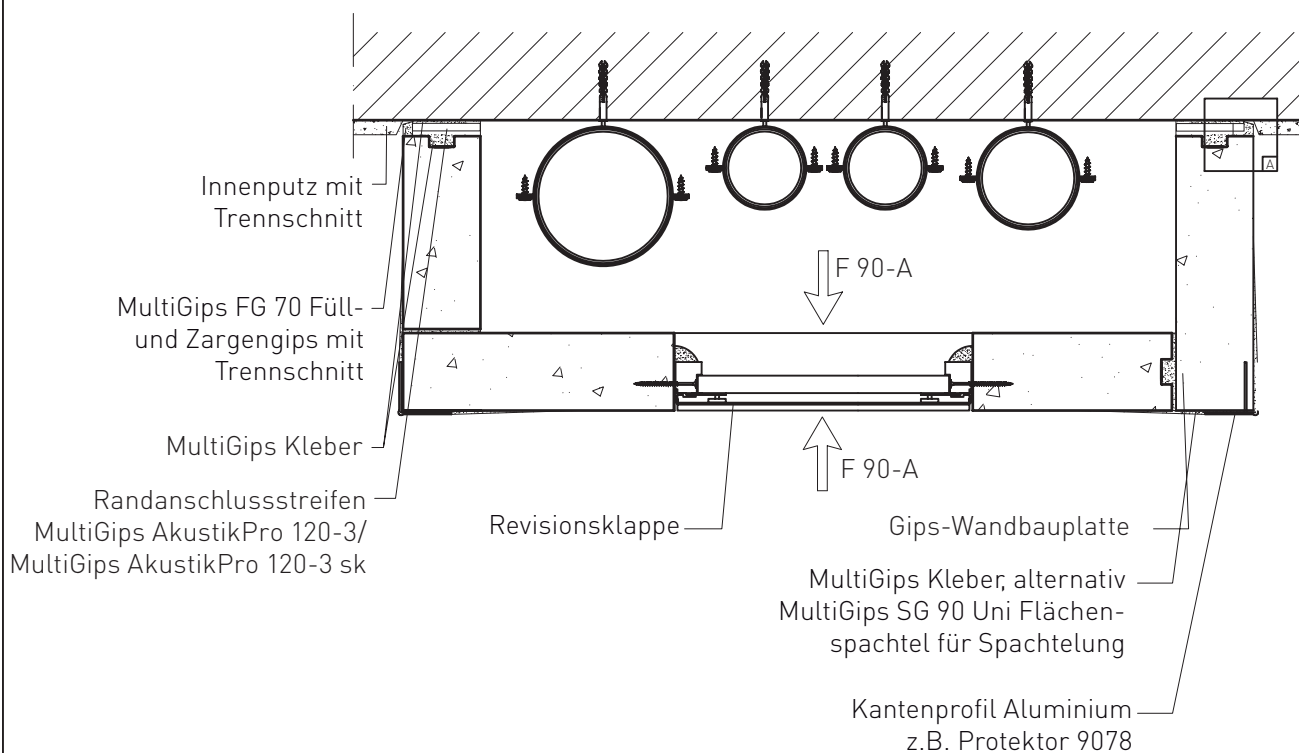
# MultiGips

Plattenformat:

80 / 100 x 500 x 666 mm

Rohdichte nach DIN EN 12859:

Mittlere Rohdichte, ca. 850 kg/m<sup>3</sup>



| Dicke (mm) | Feuerwiderstandsklasse nach DIN 4102-4 mit AkustikPro 120-3 |
|------------|---|
| 80         | F 120-AB  |
| 100        | F 180-AB  |

Wandsystem aus Gips-Wandbauplatten

|  |                      |                     |
|--|----------------------|---------------------|
| Bauteil:<br>Schachtwand, Wanddicke 80 / 100 mm |                      |                     |
| Detail:<br>Revisionsklappe F 90-A              |                      |                     |
| Zn-Nr.:<br>46                                  | Maßstab:<br>-- / 1:1 | Stand:<br>08 / 2013 |



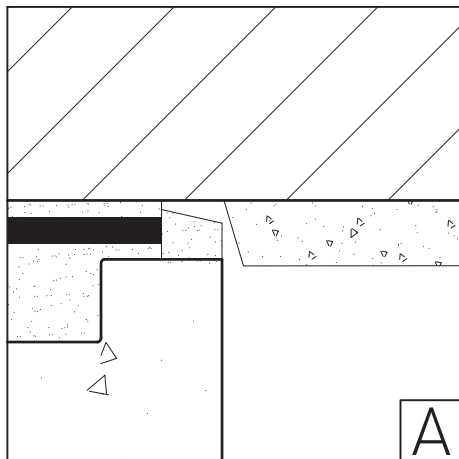
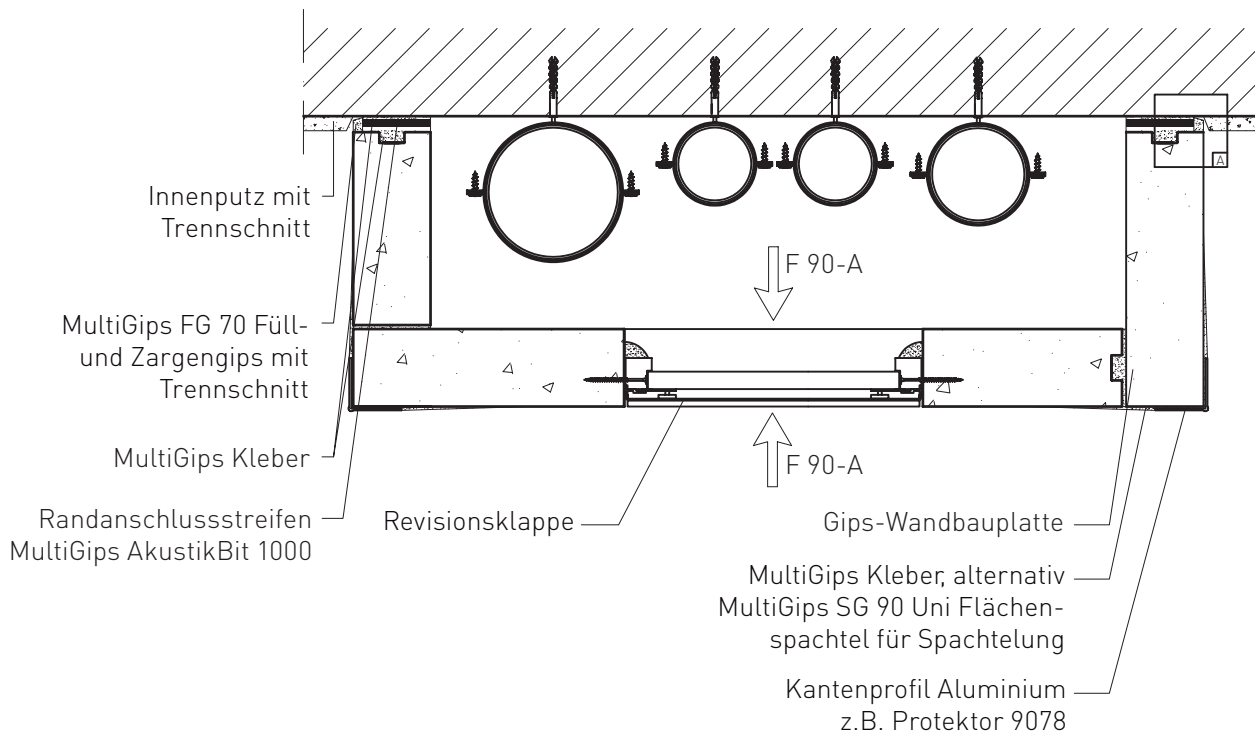
# MultiGips

Plattenformat:

80 / 100 x 500 x 666 mm

Rohdichte nach DIN EN 12859:

Mittlere Rohdichte, ca. 850 kg/m<sup>3</sup>



| Dicke (mm) | Feuerwiderstandsklasse nach DIN 4102-4 mit AkustikBit 1000 |
|------------|--|
| 80         | F 120-AB   |
| 100        | F 180-AB   |

Wandsystem aus Gips-Wandbauplatten

|  |                      |                     |
|--|----------------------|---------------------|
| Bauteil:<br>Schachtwand, Wanddicke 80 / 100 mm |                      |                     |
| Detail:<br>Revisionsklappe F 90-A              |                      |                     |
| Zn-Nr.:<br>47                                  | Maßstab:<br>-- / 1:1 | Stand:<br>08 / 2013 |



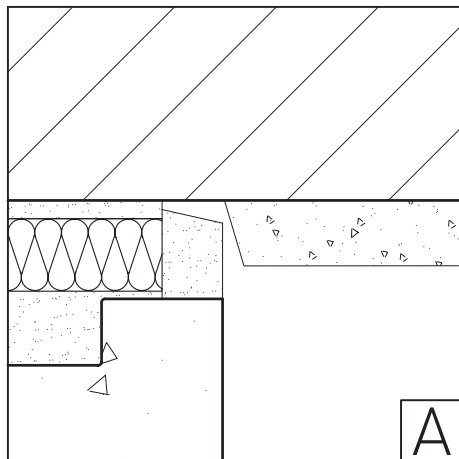
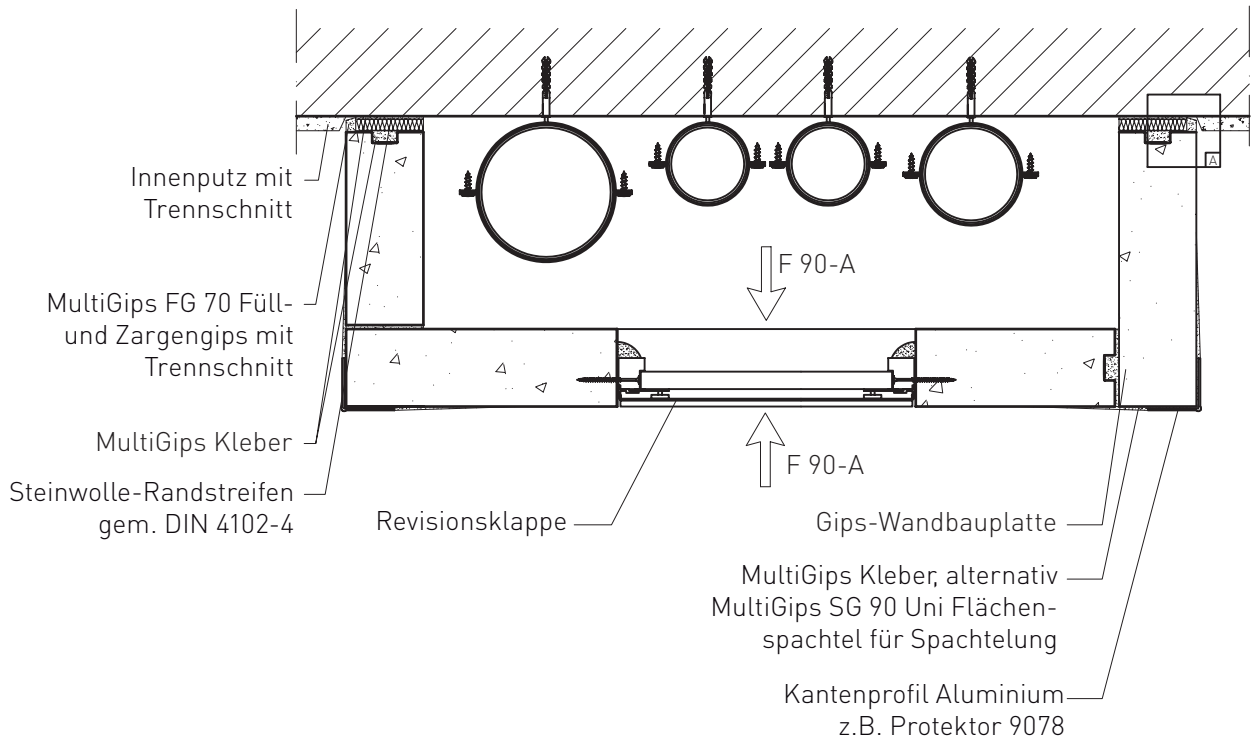
# MultiGips

Plattenformat:

80 / 100 x 500 x 666 mm

Rohdichte nach DIN EN 12859:

Mittlere Rohdichte, ca. 850 kg/m<sup>3</sup>



| Dicke (mm) | Feuerwiderstandsklasse nach DIN 4102-4 mit MW-Dämmstoff |        |
|------------|---|--------|
| 80         | F 120-A   | EI 120 |
| 100        | F 180-A   |        |

Wandsystem aus Gips-Wandbauplatten

|  |                      |                     |
|--|----------------------|---------------------|
| Bauteil:<br>Schachtwand, Wanddicke 80 / 100 mm |                      |                     |
| Detail:<br>Revisionsklappe F 90-A              |                      |                     |
| Zn-Nr.:<br>48                                  | Maßstab:<br>-- / 1:1 | Stand:<br>08 / 2013 |



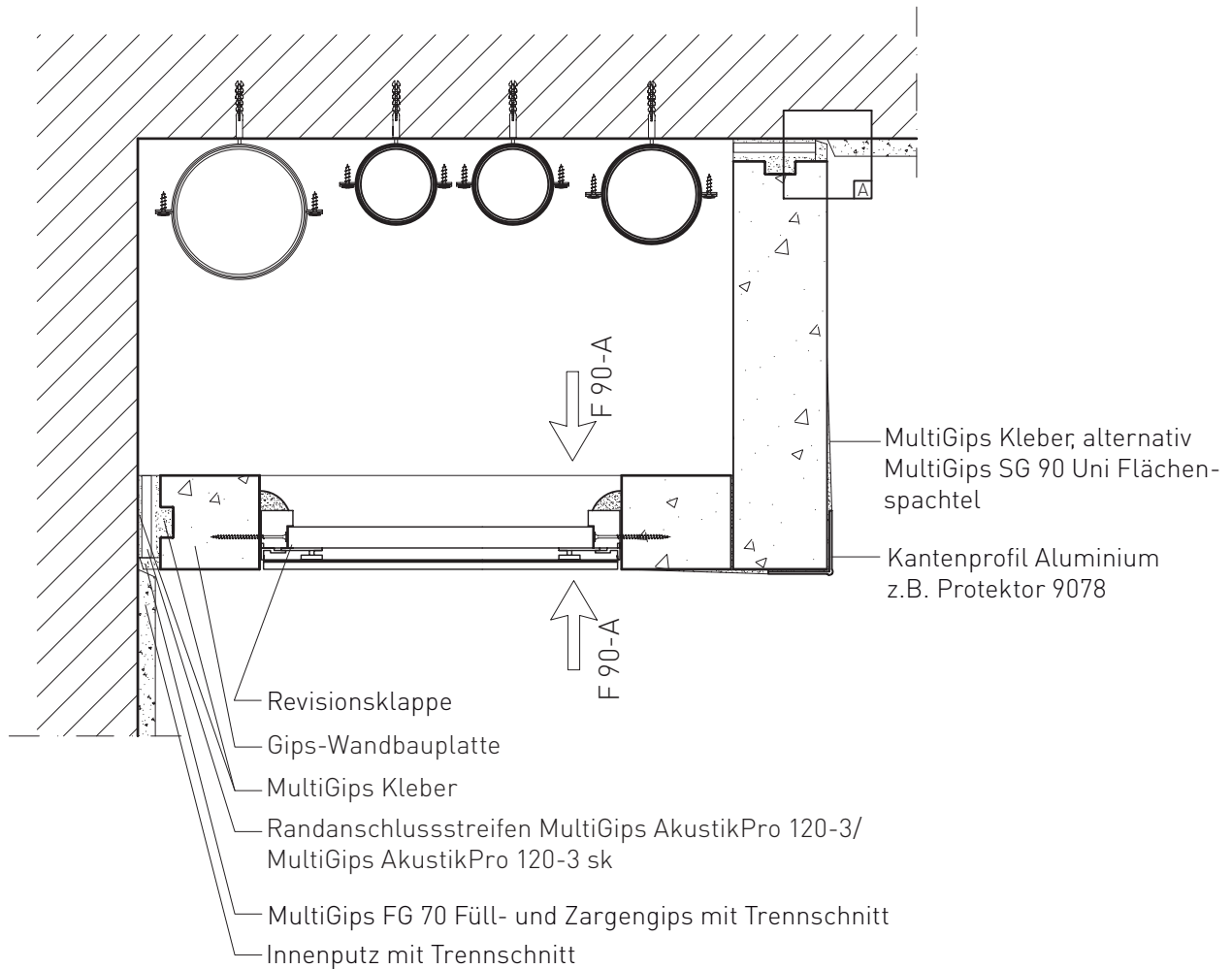
# MultiGips

Plattenformat:

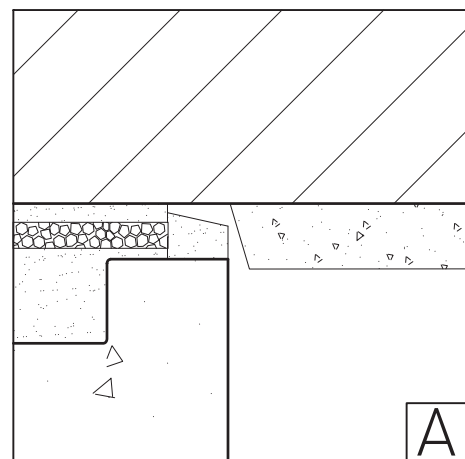
80 / 100 x 500 x 666 mm

Rohdichte nach DIN EN 12859:

Mittlere Rohdichte, ca. 850 kg/m<sup>3</sup>



| Dicke (mm) | Feuerwiderstandsklasse nach DIN 4102-4 mit AkustikPro 120-3 |
|------------|---|
| 80         | F 120-AB  |
| 100        | F 180-AB  |



Wandsystem aus Gips-Wandbauplatten

|  |           |                   |
|--|-----------|-------------------|
| Bauteil:<br>Schachtwand, Wanddicke 80 / 100 mm |           |                   |
| Detail:<br>Revisionsklappe F 90-A              |           |                   |
| Zn-Nr.:  | 49        | Maßstab: -- / 1:1 |
| Stand:   | 08 / 2013 |                   |

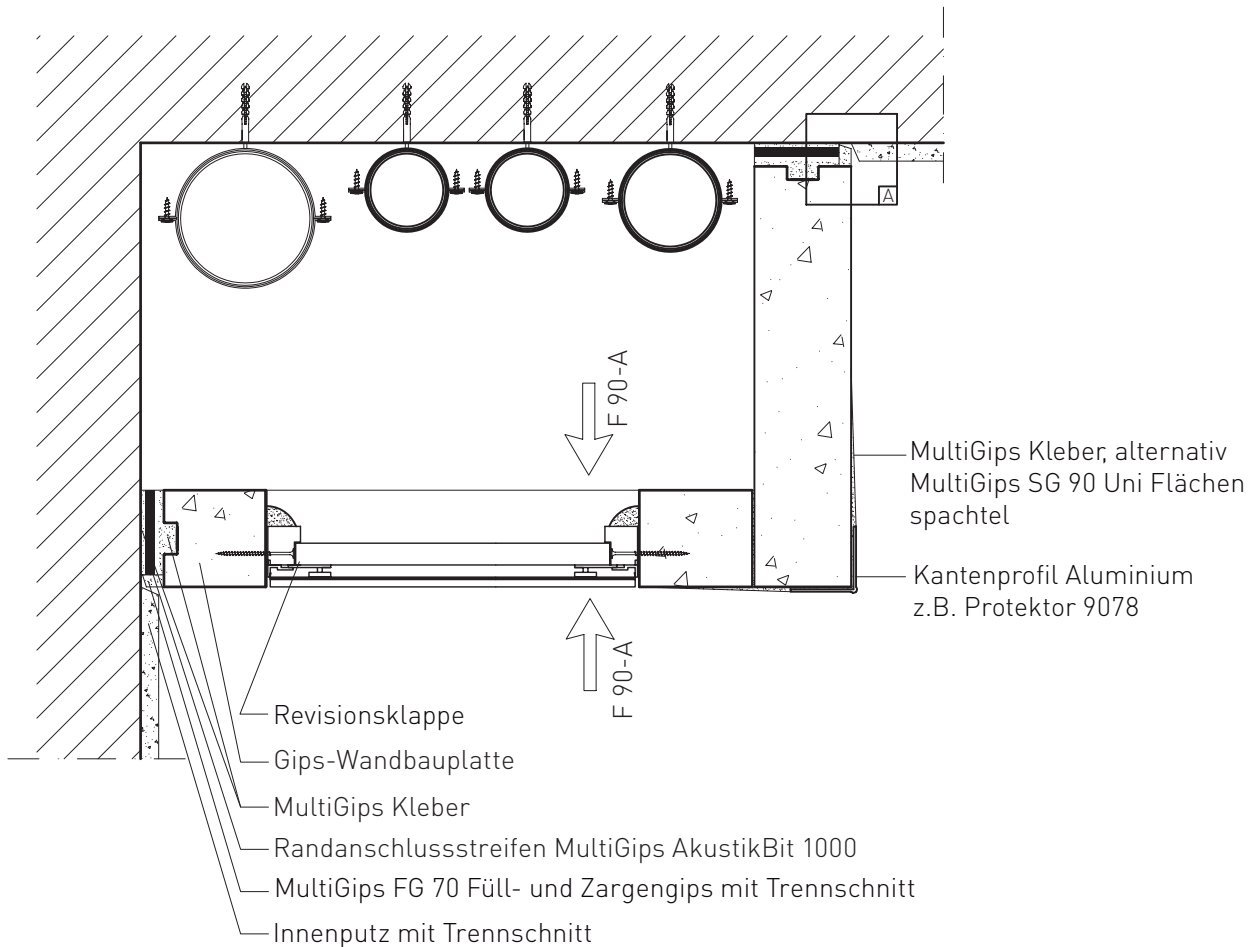
# MultiGips

Plattenformat:

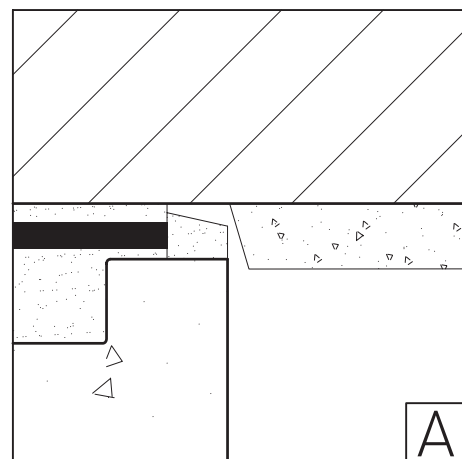
80 / 100 x 500 x 666 mm

Rohdichte nach DIN EN 12859:

Mittlere Rohdichte, ca. 850 kg/m<sup>3</sup>



| Dicke (mm) | Feuerwiderstandsklasse nach DIN 4102-4 mit AkustikBit 1000 |
|------------|--|
| 80         | F 120-AB   |
| 100        | F 180-AB   |

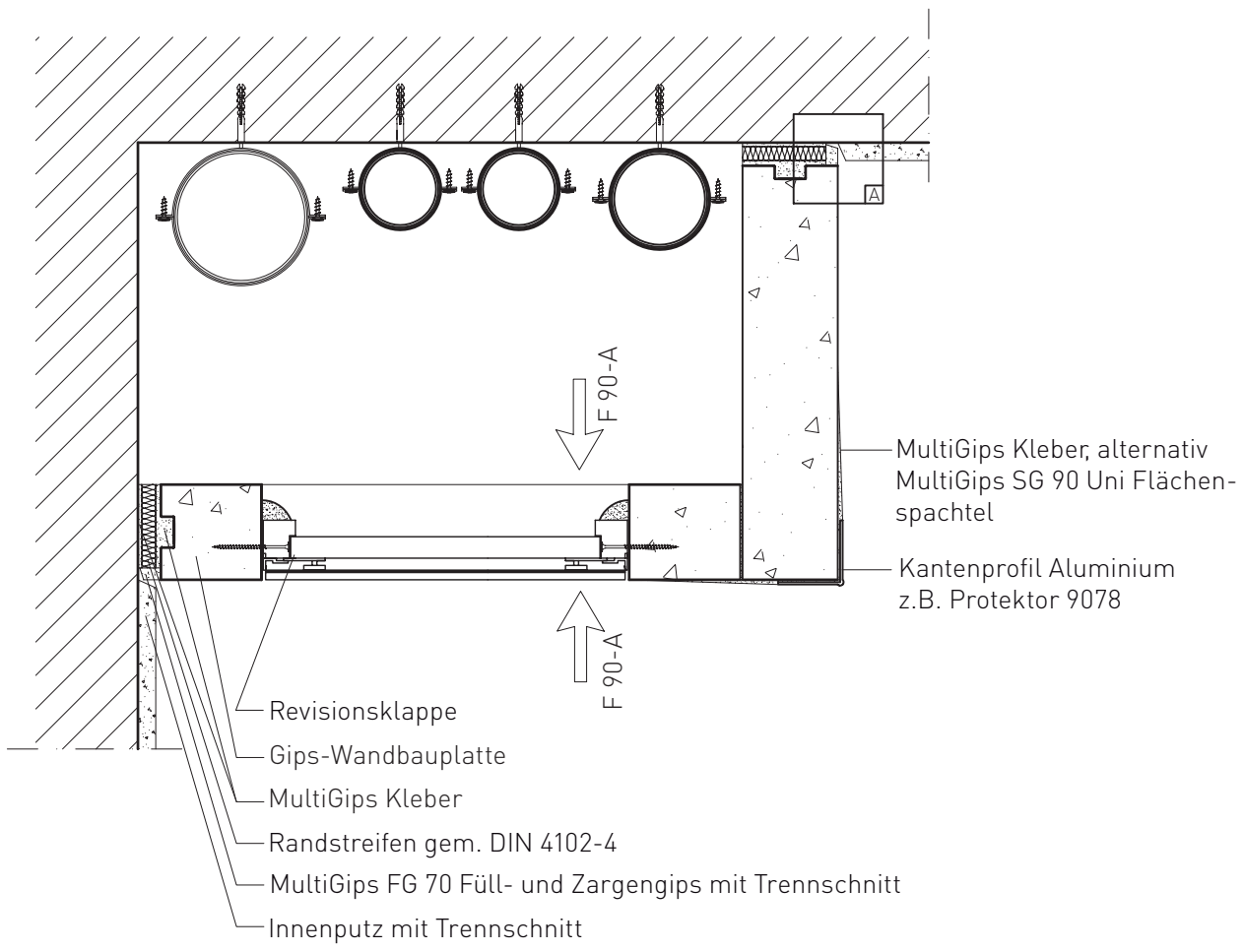


Wandsystem aus Gips-Wandbauplatten

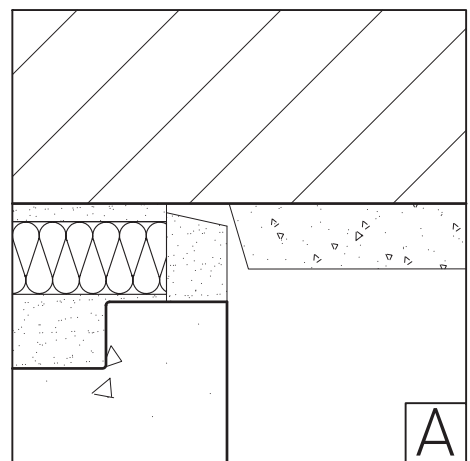
|  |                      |                     |
|--|----------------------|---------------------|
| Bauteil:<br>Schachtwand, Wanddicke 80 / 100 mm |                      |                     |
| Detail:<br>Revisionsklappe F 90-A              |                      |                     |
| Zn-Nr.:<br>50                                  | Maßstab:<br>-- / 1:1 | Stand:<br>08 / 2013 |

# MultiGips

|                              |   |
|------------------------------|---|
| Plattenformat:               | 80 / 100 x 500 x 666 mm                       |
| Rohdichte nach DIN EN 12859: | Mittlere Rohdichte, ca. 850 kg/m <sup>3</sup> |



| Dicke (mm) | Feuerwiderstandsklasse nach DIN 4102-4 mit MW-Dämmstoff |        |
|------------|---|--------|
| 80         | F 120-A   | EI 120 |
| 100        | F 180-A   |        |



Wandsystem aus Gips-Wandbauplatten

|  |                      |                     |
|--|----------------------|---------------------|
| Bauteil:<br>Schachtwand, Wanddicke 80 / 100 mm |                      |                     |
| Detail:<br>Revisionsklappe F 90-A              |                      |                     |
| Zn-Nr.:<br>51                                  | Maßstab:<br>-- / 1:1 | Stand:<br>08 / 2013 |

