

Zulassungsstelle für Bauprodukte und Bauarten

Bautechnisches Prüfamt

Eine vom Bund und den Ländern
gemeinsam getragene Anstalt des öffentlichen Rechts



Europäische Technische Bewertung

ETA-08/0190
vom 28. April 2021

Allgemeiner Teil

Technische Bewertungsstelle, die die Europäische Technische Bewertung ausstellt

Deutsches Institut für Bautechnik

Handelsname des Bauprodukts

Würth Kunststoff-Rahmendübel W-UR / SHARK UR

Produktfamilie,
zu der das Bauprodukt gehört

Kunststoffdübel als Mehrfachbefestigung von nichttragenden Systemen zur Verankerung im Beton und Mauerwerk

Hersteller

Adolf Würth GmbH & Co. KG
Reinhold-Würth-Straße 12-17
74653 Künzelsau
DEUTSCHLAND

Herstellungsbetrieb

Werk 2

Diese Europäische Technische Bewertung enthält

137 Seiten, davon 3 Anhänge, die fester Bestandteil dieser Bewertung sind.

Diese Europäische Technische Bewertung wird ausgestellt gemäß der Verordnung (EU) Nr. 305/2011, auf der Grundlage von

ETAG 020, März 2012,
verwendet als EAD gemäß Artikel 66 Absatz 3 der Verordnung (EU) Nr. 305/2011

Diese Fassung ersetzt

ETA-08/0190 vom 5. September 2017

Die Europäische Technische Bewertung wird von der Technischen Bewertungsstelle in ihrer Amtssprache ausgestellt. Übersetzungen dieser Europäischen Technischen Bewertung in andere Sprachen müssen dem Original vollständig entsprechen und müssen als solche gekennzeichnet sein.

Diese Europäische Technische Bewertung darf, auch bei elektronischer Übermittlung, nur vollständig und ungekürzt wiedergegeben werden. Nur mit schriftlicher Zustimmung der ausstellenden Technischen Bewertungsstelle kann eine teilweise Wiedergabe erfolgen. Jede teilweise Wiedergabe ist als solche zu kennzeichnen.

Die ausstellende Technische Bewertungsstelle kann diese Europäische Technische Bewertung widerrufen, insbesondere nach Unterrichtung durch die Kommission gemäß Artikel 25 Absatz 3 der Verordnung (EU) Nr. 305/2011.

Besonderer Teil

1 Technische Beschreibung des Produkts

Der Würth Kunststoff-Rahmendübel in den Größen W-UR / SHARK UR 8 und W-UR / SHARK UR 10 ist ein Kunststoffdübel bestehend aus einer Dübelhülse aus Polyamid und einer zugehörigen Spezialschraube aus galvanisch verzinktem Stahl oder nichtrostendem Stahl.

Die Dübelhülse wird durch das Eindrehen der Spezialschraube, die die Hülse gegen die Bohrlochwandung presst, verspreizt.

Die Produktbeschreibung ist in Anhang A angegeben.

2 Spezifizierung des Verwendungszwecks gemäß dem anwendbaren Europäischen Bewertungsdokument

Von den Leistungen in Abschnitt 3 kann nur ausgegangen werden, wenn der Dübel entsprechend den Angaben und Bedingungen nach Anhang B verwendet wird.

Die Prüf- und Bewertungsmethoden, die dieser Europäischen Technischen Bewertung zu Grunde liegen, führen zur Annahme einer Nutzungsdauer des Dübels von mindestens 50 Jahren. Die Angabe der Nutzungsdauer kann nicht als Garantie des Herstellers verstanden werden, sondern ist lediglich ein Hilfsmittel zur Auswahl des richtigen Produkts in Bezug auf die angenommene wirtschaftlich angemessene Nutzungsdauer des Bauwerks.

3 Leistung des Produkts und Angaben der Methoden ihrer Bewertung

3.1 Brandschutz (BWR 2)

Wesentliches Merkmal	Leistung
Brandverhalten	Klasse A1
Feuerwiderstand	Siehe Anhang C 2

3.2 Sicherheit und Barrierefreiheit bei der Nutzung (BWR 4)

Wesentliches Merkmal	Leistung
Charakteristische Tragfähigkeit für Zug- und Querbeanspruchung	Siehe Anhang C 1, C 16 – C 123
Rand- und Achsabstände	Siehe Anhang B 2, B 3
Verschiebungen	Siehe Anhang C 2
Dauerhaftigkeit	siehe Anhang B 1

4 Angewandtes System zur Bewertung und Überprüfung der Leistungsbeständigkeit mit der Angabe der Rechtsgrundlage

Gemäß der Leitlinie für die europäische technische Zulassung ETAG 020, März 2012 verwendet als Europäisches Bewertungsdokument (EAD) gemäß Artikel 66 Absatz 3 der Verordnung (EU) Nr. 305/2011 gilt folgende Rechtsgrundlage: 97/463/EG.

Folgendes System ist anzuwenden: 2+

5 Für die Durchführung des Systems zur Bewertung und Überprüfung der Leistungsbeständigkeit erforderliche technische Einzelheiten gemäß anwendbarem Europäischen Bewertungsdokument

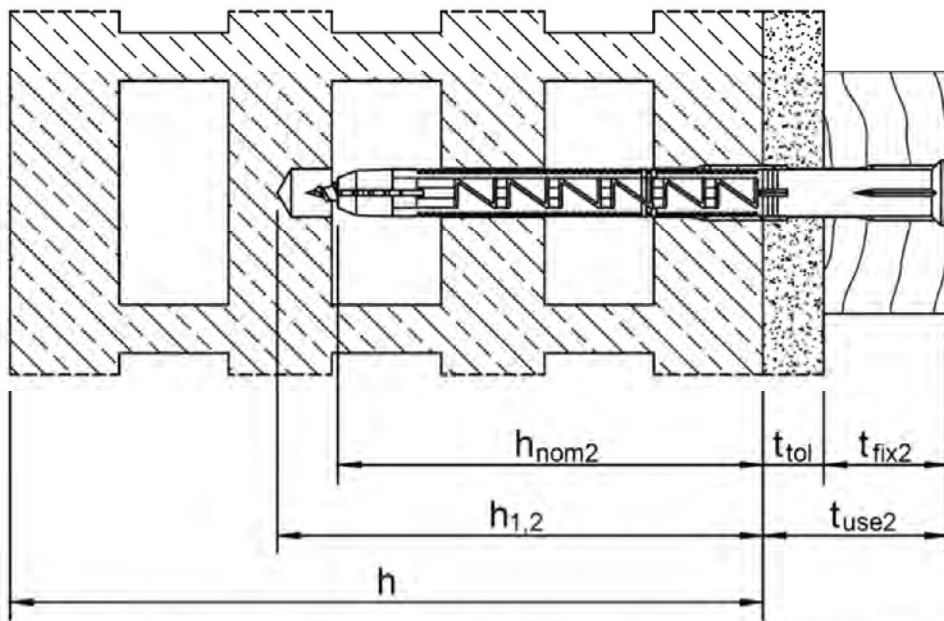
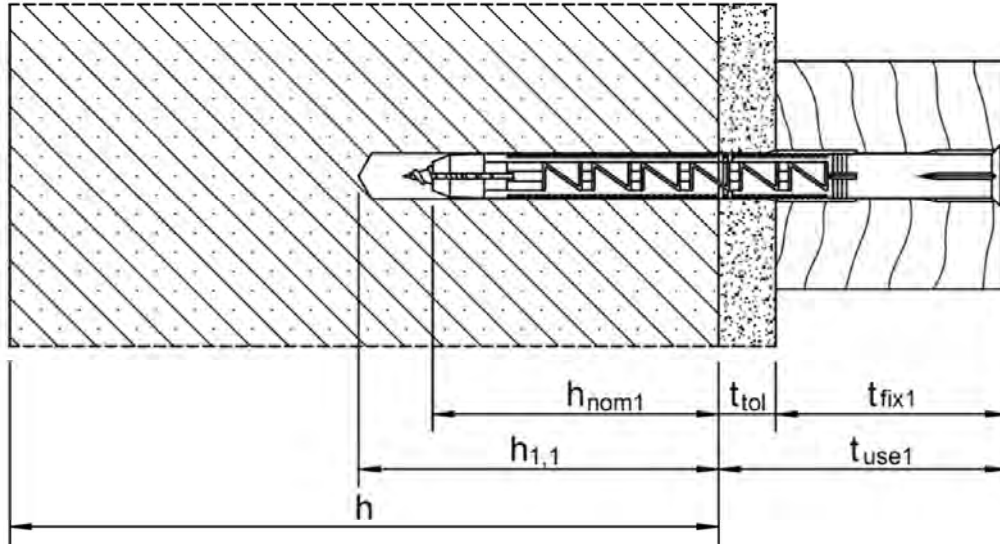
Technische Einzelheiten, die für die Durchführung des Systems zur Bewertung und Überprüfung der Leistungsbeständigkeit notwendig sind, sind Bestandteil des Prüfplans, der beim Deutschen Institut für Bautechnik hinterlegt ist.

Ausgestellt in Berlin am 28. April 2021 vom Deutschen Institut für Bautechnik

Dipl.-Ing. Beatrix Wittstock
Referatsleiterin

Beglaubigt
Ziegler

Kunststoff-Rahmendübel W-UR 8 / SHARK UR 8 und W-UR 10 / SHARK UR 10 Durchsteckmontage



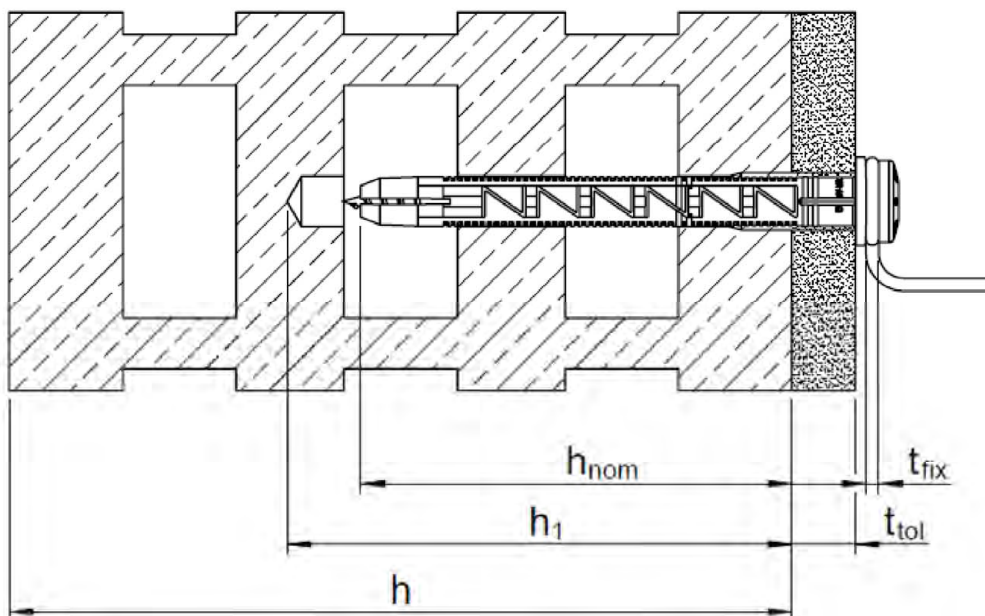
- h_{nom1} : Verankerungstiefe des Kunststoffdübels im Verankerungsgrund (1)
- h_{nom2} : Verankerungstiefe des Kunststoffdübels im Verankerungsgrund (2)
- $h_{1,1}$: Tiefe des Bohrlochs bis zum tiefsten Punkt (1)
- $h_{1,2}$: Tiefe des Bohrlochs bis zum tiefsten Punkt (2)
- h : Bauteildicke
- t_{fix1} : Dicke des Anbauteils (1)
- t_{fix2} : Dicke des Anbauteils (2)
- t_{tol} : Dicke der Toleranzausgleichsschicht oder der nichttragenden Schicht
- t_{use1} : Klemmlänge / Nutzlänge / Befestigungshöhe (1)
- t_{use2} : Klemmlänge / Nutzlänge / Befestigungshöhe (2)

Würth Kunststoff-Rahmendübel W-UR / SHARK UR

Produktbeschreibung
Einbauzustand Durchsteckmontage

Anhang A 1

Kunststoff-Rahmendübel W-UR 8 / SHARK UR 8 Panhead für die Vorsteckmontage



- h_{nom} : Verankerungstiefe des Kunststoffdübels im Verankerungsgrund
 h_1 : Tiefe des Bohrlochs bis zum tiefsten Punkt
 h : Bauteildicke
 t_{fix} : Dicke des anzuschließenden Anbauteils
 t_{tol} : Dicke der Toleranzausgleichsschicht oder der nichttragenden Schicht bzw. eines Ausgleichsringes

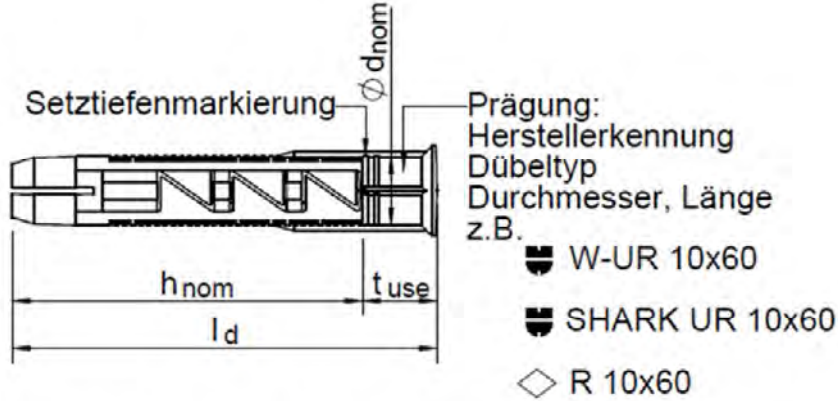
Würth Kunststoff-Rahmendübel W-UR / SHARK UR

Produktbeschreibung
Einbauzustand Vorsteckmontage

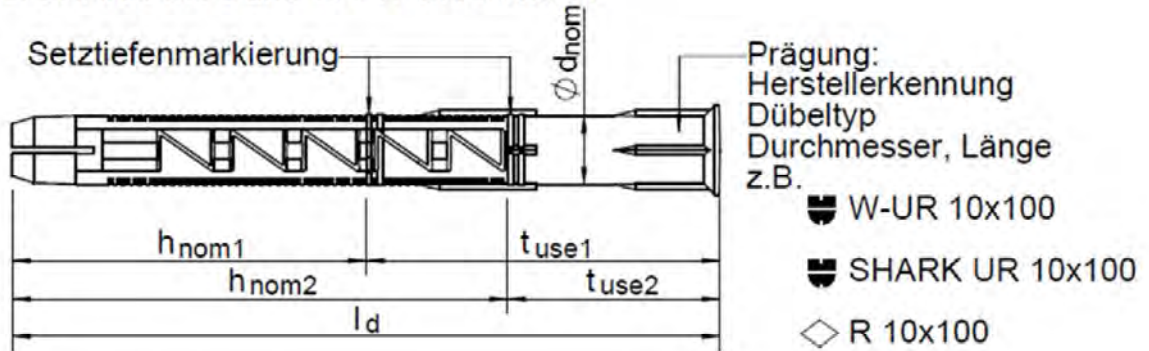
Anhang A 2

Dübelhülse

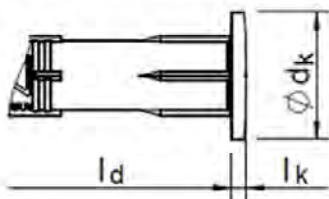
Dübel SHARK UR 8x60 und 10x60 / W-UR 8x60 und 10x60



Dübel SHARK UR 8 und 10 / W-UR 8 und 10



Dübeltyp SHARK UR F 8 / W-UR F 8
und SHARK UR F 10 / W-UR F 10



Würth Kunststoff-Rahmendübel W-UR / SHARK UR

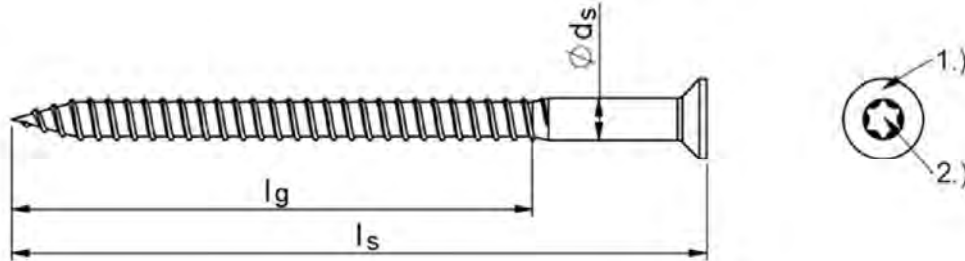
Produktbeschreibung

Kunststoffdübel - Kopfversionen
Prägung und Dimensionen

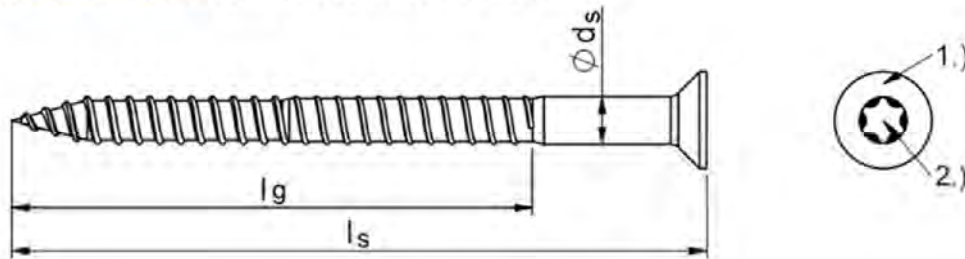
Anhang A 3

Spezialschrauben

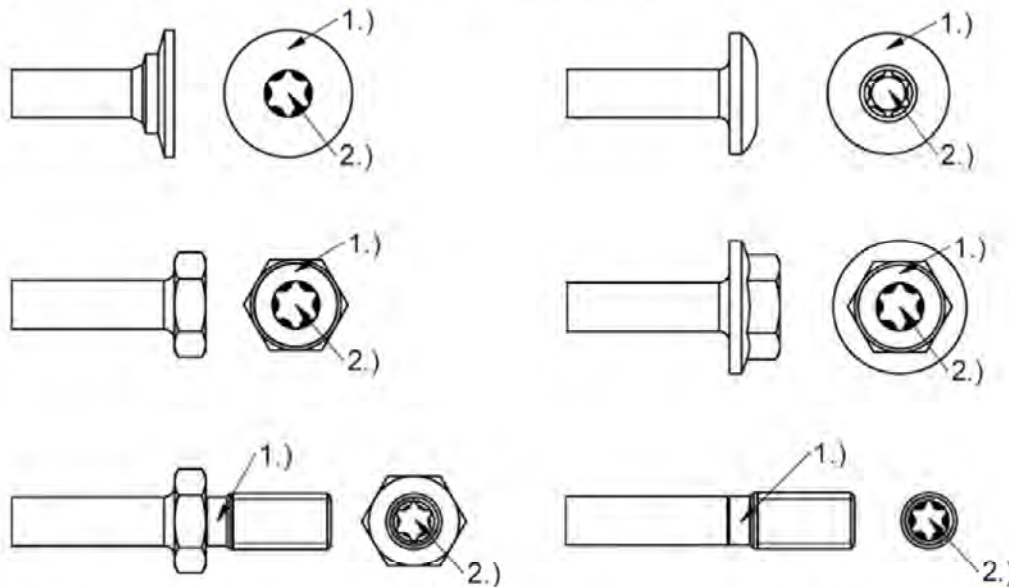
Spezialschraube SHARK UR 8 / W-UR 8



Spezialschraube SHARK UR 10 / W-UR 10



Köpfe für Spezialschraube SHARK UR / W-UR



- 1.) Prägung: z.B. W-UR 10x100; *, A4 oder SHARK UR 10x100; *, A4
W-UR VM 10x100; *, A4 oder SHARK UR VM 10x100; *, A4
◇ R 10x100; *, A4

- 2.) Optional mit Antrieb Kreuzschlitz oder Sechskant ohne Innenantrieb

Würth Kunststoff-Rahmendübel W-UR / SHARK UR

Produktbeschreibung

Spezialschrauben - Kopfversionen
Prägung und Dimensionen

Anhang A 4

Tabelle A1: Dübelabmessungen

Dübeltyp			W-UR 8 / SHARK UR 8		W-UR 10 / SHARK UR 10	
			50 (h _{nom1})	70 (h _{nom2})	50 (h _{nom1})	70 (h _{nom2})
Gesamtlänge des Dübels im Verankerungsgrund	h _{nom} ≥	[mm]				
Dübelhülse						
Durchmesser der Dübelhülse	∅	[mm]	8		10	
Länge der Dübelhülse	l _d ≥	[mm]	51	71	71	
Durchmesser Dübelkragen	∅ d _k	[mm]	14		18	
Dicke Dübelkragen	l _k ≥	[mm]	1,6		2	
Befestigungshöhe	t _{use} ≥	[mm]	1		1	
Befestigungshöhe Vorsteckmontage	t _{fix} ≥	[mm]	1		-	
Spezialschraube						
Durchmesser der Schraube	d _s	[mm]	6		7	
Länge der Schraube Durchsteckmontage	l _s	[mm]	l _d + 5 mm		l _d + 5 mm	
Länge der Schraube Vorsteckmontage	l _s	[mm]	l _d + t _{fix} + 5 mm		-	
Gewindelänge Durchsteckmontage	l _g	[mm]	75		75	
Gewindelänge Vorstecksteckmontage	l _g	[mm]	85		-	

Tabelle A2: Benennung und Werkstoffe

Benennung	Werkstoffe
Dübelhülse	Polyamid, Farbe braun und anthrazit
Spezialschraube	Stahl, galvanisch verzinkt nach EN ISO 4042:2018 Stahl, feuerverzinkt nach EN ISO 10684:2004 + AC:2009 Stahl, zinklamellenbeschichtet nach EN ISO 10683:2018 Stahl, zinkdiffusionsbeschichtet - sherardisiert nach EN ISO 17668:2016 Nichtrostender Stahl 1.4301 oder 1.4567 (A2) Nichtrostender Stahl, 1.4401, 1.4571 oder 1.4578 (A4)

Würth Kunststoff-Rahmendübel W-UR / SHARK UR

Produktbeschreibung
Dübelabmessungen und Werkstoffe

Anhang A 5

Spezifizierungen des Verwendungszwecks

Beanspruchung der Verankerung:

- statische oder quasi-statische Belastung
Mehrfachbefestigung von nichttragenden Systemen

Verankerungsgrund:

- Bewehrter oder unbewehrter Normalbeton mit einer Festigkeitsklasse \geq C12/15 (Nutzungskategorie a), gemäß EN 206-1:2000 Anhang C 1, Spannbetonhohlplatten nach Anhang C 118, C 119, C 120
- Vollsteinmauerwerk (Nutzungskategorie b) nach Anhang C 16, Anhang C 17, Anhang C 78 - Anhang C 80 Anhang C 90 - Anhang C 99. Anmerkung: Die charakteristische Tragfähigkeit des Dübels kann auch für Vollsteinmauerwerk mit größeren Abmessungen und größeren Druckfestigkeiten angewendet werden.
- Hohl-oder Lochsteine (Nutzungskategorie c) nach Anhang C 18 – C 77, C 81 - C 89, C 100 - C 115.
- Porenbeton (Nutzungskategorie d) nach Anhang C 116, C 117.
- Fensterstürze nach Anhang C 122, Anhang C 123.
- Festigkeitsklasse des Mauermörtels \geq M2,5 gemäß EN 998-2:2010.
- Bei anderen Steinen der Nutzungskategorie a, b, c, d oder bei Fensterstürzen darf die charakteristische Tragfähigkeit der Dübel durch Baustellenversuche nach ETAG 020, Anhang B Fassung März 2012 ermittelt werden.

Temperaturbereich:

- Bereich b): -40°C bis $+80^{\circ}\text{C}$ (max. Langzeit-Temperatur $+50^{\circ}\text{C}$ und max. Kurzzeit-Temperatur $+80^{\circ}\text{C}$)
- Bereich c): -40°C bis $+50^{\circ}\text{C}$ (max. Langzeit-Temperatur $+30^{\circ}\text{C}$ und max. Kurzzeit-Temperatur $+50^{\circ}\text{C}$)

Anwendungsbedingungen (Umweltbedingungen):

- Bauteile unter den Bedingungen trockener Innenräume (verzinkter Stahl, nichtrostender Stahl A2 oder A4)
- Die Spezialschraube aus galvanisch verzinktem Stahl und Edelstahl A2 darf auch im Freien verwendet werden, wenn nach sorgfältigem Einbau der Befestigungseinheit der Bereich des Schraubenkopfes gegen Feuchtigkeit und Schlagregen so geschützt wird, dass ein Eindringen von Feuchtigkeit in den Dübelschaft nicht möglich ist. Dafür ist vor dem Schraubenkopf eine Fassadenbekleidung oder eine vorgehängte hinterlüftete Fassade zu befestigen und der Schraubenkopf selbst mit einer weichplastischen dauerelastischen Bitumen-Öl-Kombinationsbeschichtung (z. B. Kfz-Unterboden- bzw. Hohlraumschutz) zu versehen.
- Bauteile im Freien (einschließlich Industrielatmosphäre und Meeresnähe) und in Feuchträumen, wenn keine besonders aggressiven Bedingungen vorliegen (nichtrostender Stahl A4).
- Anmerkung: Besonders aggressive Bedingungen sind z.B. ständiges, abwechselndes Eintauchen in Seewasser oder der Bereich der Spritzzone von Seewasser, chlorhaltige Atmosphäre in Schwimmbadhallen oder Atmosphäre mit extremer chemischer Verschmutzung (z. B. bei Rauchgas-Entschwefelungsanlagen oder Straßentunneln, in denen Enteisungsmittel verwendet werden).

Bemessung:

- Die Bemessung der Verankerungen erfolgt in Übereinstimmung mit ETAG 020, Anhang C Fassung März 2012 unter der Verantwortung eines auf dem Gebiet der Verankerungen und des Mauerwerks erfahrenen Ingenieurs.
- Unter Berücksichtigung der zu verankernden Lasten, der Art und Festigkeit des Verankerungsgrundes, der Bauteilabmessungen und Toleranzen sind prüfbare Berechnungen und Konstruktionszeichnungen anzufertigen. Die Position der Dübel ist in den Konstruktionszeichnungen anzugeben.
- Die Befestigungen sind nur als Mehrfachbefestigung für nichttragende Systeme nach ETAG 020 Fassung März 2012 zu verwenden.

Einbau:

- Beachtung des Bohrverfahrens nach Anhang C 16 - Anhang C 123.
- Einbau des Dübels durch entsprechend geschultes Personal unter der Aufsicht des Bauleiters.
- Temperatur beim Setzen: W-UR 8 / SHARK UR 8: $\geq -40^{\circ}\text{C}$; W-UR 10 / SHARK UR 10: $\geq -20^{\circ}\text{C}$.
- UV-Belastung durch Sonneneinstrahlung des ungeschützten, d. h. unverputzten Dübels \leq 6 Wochen.

Würth Kunststoff-Rahmendübel W-UR / SHARK UR

Verwendungszweck
Bedingungen

Anhang B 1

Tabelle B1: Montagekenndaten

Dübeltyp		W-UR 8 / SHARK UR 8	W-UR 10 / SHARK UR 10
Bohrlochdurchmesser	$d_0 =$ [mm]	8	10
Schneidendurchmesser der Bohrer	$d_{cut} \leq$ [mm]	8,45	10,45
Tiefe des Bohrlochs bis zum tiefsten Punkt ¹⁾	$h_1 \geq$ [mm]	60 ($h_{1,1}$)	80 ($h_{1,2}$)
Gesamtlänge des Dübels im Verankerungsgrund ^{1),2)}	h_{nom} [mm]	50 (h_{nom1})	70 (h_{nom2})
Durchmesser des Durchgangslochs im Anbauteil Durchsteckmontage	$d_f \leq$ [mm]	8,5	10,5
Durchmesser des Durchgangslochs im Anbauteil Vorsteckmontage	$d_f \leq$ [mm]	7	-

¹⁾ Siehe Anhang A 1 und Anhang A 2

²⁾ Für Mauerwerk aus Hohlblöcken und Lochsteinen ist der Einfluss von $h_{nom} > 70$ mm (W-UR 8 / SHARK UR 8 und W-UR 10) durch Versuche am Bauwerk nachzuweisen, siehe ETAG 020 Anhang B

Für Verankerungen in Mauerwerk aus Hohlblöcken und Lochsteinen, die variabel im Bereich $h_{nom1} = 50$ mm \leq $h_{nom} < 70$ mm = h_{nom2} gesetzt werden, können die charakteristischen Werte F_{Rk} für $h_{nom1} = 50$ mm ohne zusätzliche Versuche am Bauwerk angesetzt werden (vergleiche Anhang C 18, C 81, C 83, C 84, C 115)

Für Verankerungen in Mauerwerk aus Hohlblöcken und Lochsteinen mit dem Dübeltyp W-UR / SHARK UR 8x60 und W-UR 10 / SHARK UR 10 ($h_{nom} = 50$ mm) ist der Einfluss $50 < h_{nom} \leq 59$ mm immer durch Versuche am Bauwerk nachzuweisen.

Tabelle B2: Minimale Bauteildicke, Randabstand und Achsabstand in Beton

		h_{nom} [mm]	h_{min} [mm]	$c_{cr,N}$ [mm]	c_{min} [mm]	s_{min} [mm]
W-UR 8 / SHARK UR 8	Beton \geq C16/20	= 50	100	40	40	40
	Beton C12/15	= 50	100	55	55	55
	Beton \geq C16/20	> 50	100	50	50	50
	Beton C12/15	> 50	100	70	70	70
W-UR 10 / SHARK UR 10	Beton \geq C16/20	= 50	80	50	50	60
	Beton C12/15	= 50	80	70	70	85
	Beton \geq C16/20	> 50	100	100	70	50
	Beton C12/15	> 50	100	140	100	70

W-UR 8 / SHARK UR 8: Befestigungspunkte mit Achsabständen $a \leq 100$ mm gelten als Gruppen, mit einer maximalen charakteristischen Zugtragfähigkeit $N_{Rk,p}$ nach Tabelle C 2.1. Für $a > 100$ mm gelten die Dübel als Einzeldübel, von denen jeder eine charakteristische Zugtragfähigkeit $N_{Rk,p}$ nach Tabelle C 2.1 hat.

W-UR 10 / SHARK UR 10: Befestigungspunkte mit Achsabständen $a \leq 75$ mm gelten als Gruppen, mit einer maximalen charakteristischen Zugtragfähigkeit $N_{Rk,p}$ nach Tabelle C 2.1. Für $a > 75$ mm gelten die Dübel als Einzeldübel, von denen jeder eine charakteristische Zugtragfähigkeit $N_{Rk,p}$ nach Tabelle C 2.1 hat.

Würth Kunststoff-Rahmendübel W-UR / SHARK UR

Verwendungszweck

Montagedaten, Mindestbauteildicken, Rand- und Achsabstände in Beton

Anhang B 2

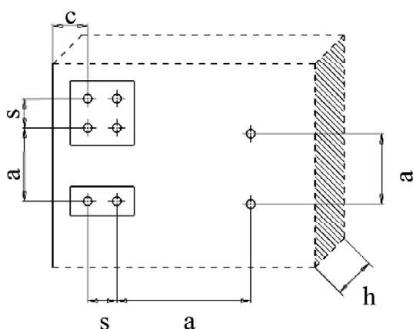
Tabelle B3: Minimale Bauteildicke, Randabstand und Achsabstand in Mauerwerk

		Mauerwerk			
		W-UR 8 / SHARK UR 8		W-UR 10 / SHARK UR 10	
Gesamtlänge des Dübels im Verankerungsgrund	h_{nom} [mm]	50	70	50	70
Mindestbauteildicke	h_{min} [mm]	100 ¹⁾		100 ¹⁾	
Einzeldübel					
Minimaler zulässiger Achsabstand	a_{min} [mm]	250		250	
Minimaler zulässiger Randabstand	c_{min} [mm]	100 ¹⁾		100 ¹⁾	
Dübelgruppe					
Achsabstand vertikal zum freien Rand	$s_{1,min}$ [mm]	1)		100 ¹⁾	1)
Achsabstand parallel zum freien Rand	$s_{2,min}$ [mm]	1)		100 ¹⁾	1)
Minimaler Randabstand	c_{min} [mm]	100 ¹⁾		100 ¹⁾	100 ¹⁾

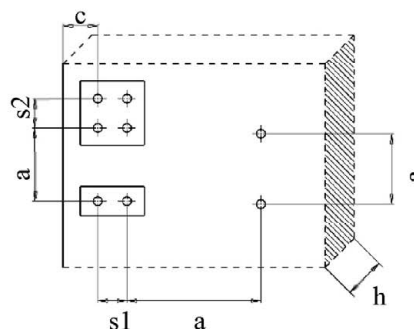
¹⁾ h_{min} , c_{min} und s_{min} sind abhängig von der Steinabmessung und/oder vom Mauerstein: Siehe Anhang C 16 - C 123

Tabelle B4: Minimale Bauteildicke, Randabstand und Achsabstand in Porenbeton

		Porenbeton				Bewehrter Porenbeton W-UR 10 / SHARK UR 10
		W-UR 8 / SHARK UR 8		W-UR 10 / SHARK UR 10		
	$f_{cm,decl}$ [N/mm ²]	≥ 2,0	≥ 6,6	≥ 2,0	≥ 6,6	≥ 1,5
Einzeldübel						
Mindestbauteildicke	h_{min} [mm]	100	115	100	175	175
Minimaler Achsabstand	a_{min} [mm]	250	250	250	250	600
Minimaler Randabstand	c_{min} [mm]	40	80	80	80	150
Dübelgruppe						
Mindestbauteildicke	h_{min} [mm]	115	115	100	175	175
Achsabstand vertikal zum freien Rand	$s_{1,min}$ [mm]	80	130	100	100	100
Achsabstand parallel zum freien Rand	$s_{2,min}$ [mm]	80	130	100	100	100
Minimaler Randabstand	c_{min} [mm]	80	80	100	100	150



Beton (Tabelle B2)



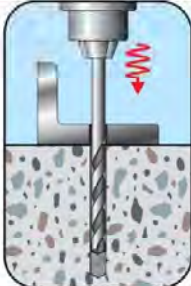
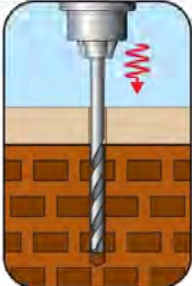
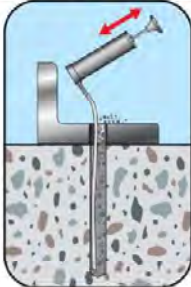
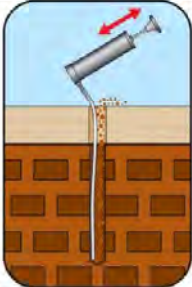


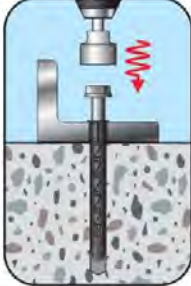
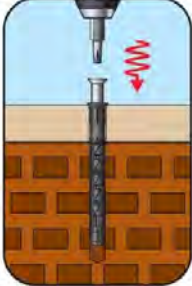


Mauerwerk (Tabelle B3) und Porenbeton (Tabelle B4)

Würth Kunststoff-Rahmendübel W-UR / SHARK UR

Verwendungszweck
Mindestbauteildicken, Rand- und Achsabstände in Mauerwerk und Porenbeton

Anhang B 3

Setzanweisung für Beton und Mauerwerk aus Voll- und Lochstein in der Durchsteckmontage

		<p>Bohrloch erstellen</p>
		<p>Bohrloch reinigen</p>
		<p>Dübelsystem setzen</p>
		<p>Schraube eindrehen</p>
		<p>Schraube bündig eindrehen bis der Schraubenkopf an der Dübelhülse anliegt. Das Dübelsystem ist richtig verankert, wenn nach dem vollen Eindrehen weder ein Mitdrehen der Dübelhülse auftritt, noch ein leichtes Weiterdrehen der Schraube möglich ist.</p>



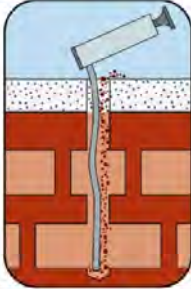
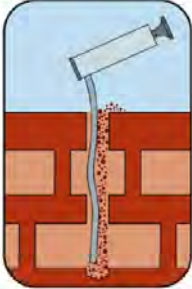

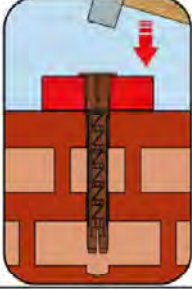




Elektronische Kopie der ETA des DIBt: ETA-08/0190

Würth Kunststoff-Rahmendübel W-UR / SHARK UR

Verwendungszweck
Montageanleitung Durchsteckmontage

Anhang B 4

Setzanweisung für Beton und Mauerwerk aus Voll- und Lochstein bei Vorsteckmontage

		Bohrloch erstellen
		Bohrloch reinigen
		Dübelhülse durch die nichttragende Schicht bez. durch einen Ausgleichsring / Distanzring setzen
		Dübelschraube durch das anzuschließende Anbauteil eindrehen
		Schraube bündig eindrehen bis der Schraubenkopf und das anzuschließende Anbauteil an der Dübelhülse anliegt. Das Dübesystem ist richtig verankert, wenn nach dem vollen Eindrehen weder ein Mitdrehen der Dübelhülse auftritt, noch ein leichtes Weiterdrehen der Schraube möglich ist.

Würth Kunststoff-Rahmendübel W-UR / SHARK UR

Verwendungszweck
Montageanleitung Vorsteckmontage

Anhang B 5

Tabelle C 1.1: Charakteristische Tragfähigkeiten der Spezialschraube

			Stahl verzinkt				Nichtrostender Stahl			
			W-UR 8 / SHARK UR 8		W-UR 10 / SHARK UR 10		W-UR 8 / SHARK UR 8		W-UR 10 / SHARK UR 10	
Versagen des Spreizelements (Spezialschraube)										
Gesamtlänge des Dübels im Verankerungsgrund	h_{nom}	[mm]	50	70	50	70	50	70	50	70
Charakteristische Zugtragfähigkeit	$N_{Rk,s}$	[kN]	11,8		18,7		13,7		21,8	
Teilsicherheitsbeiwert	$\gamma_{Ms}^{1)}$	[-]	1,5		1,5		1,87		1,87	
Charakteristische Quertragfähigkeit	$V_{Rk,s}$	[kN]	5,9		9,4		6,9		10,9	
Teilsicherheitsbeiwert	$\gamma_{Ms}^{1)}$	[-]	1,25		1,25		1,56		1,56	
Charakteristisches Biegemoment der Spezialschraube										
Charakteristisches Biegemoment	$M_{Rk,s}$	[Nm]	8,8		17,7		10,3		20,6	
Teilsicherheitsbeiwert	$\gamma_{Ms}^{1)}$	[mm]	1,25		1,25		1,56		1,56	

¹⁾ Wenn keine nationalen Regelungen vorliegen

Tabelle C 2.1: Charakteristische Tragfähigkeit bei Anwendung in Beton (Hammerbohren)

Dübeltyp			Stahl verzinkt				Nichtrostender Stahl				
			W-UR 8 / SHARK UR 8		W-UR 10 / SHARK UR 10		W-UR 8 / SHARK UR 8		W-UR 10 / SHARK UR 10		
Versagen durch Herausziehen (Kunststoffhülse)			50	70	50	70	50	70	50	70	
Beton \geq C16/20											
Charakteristische Tragfähigkeit	$30^{\circ}C^{2)}$ / $50^{\circ}C^{3)}$	$N_{Rk,p}$	[kN]	4,0	6,0	3,0	4,0	4,0	6,0	3,0	4,0
	$50^{\circ}C^{2)}$ / $80^{\circ}C^{3)}$	$N_{Rk,p}$	[kN]	3,5	5,0	2,5	3,5	3,5	5,0	2,5	3,5
Teilsicherheitsbeiwert	$\gamma_{Mc}^{1)}$	[-]	1,8	1,8	1,8	1,8	1,8	1,8	1,8	1,8	1,8
Beton C12/15											
Charakteristische Tragfähigkeit	$30^{\circ}C^{2)}$ / $50^{\circ}C^{3)}$	$N_{Rk,p}$	[kN]	3,0	4,0	2,0	2,5	3,0	4,0	2,0	2,5
	$50^{\circ}C^{2)}$ / $80^{\circ}C^{3)}$	$N_{Rk,p}$	[kN]	2,5	3,5	2,0	2,5	2,5	3,5	2,0	2,5
Teilsicherheitsbeiwert	$\gamma_{Mc}^{1)}$	[-]	1,8	1,8	1,8	1,8	1,8	1,8	1,8	1,8	1,8

¹⁾ Wenn keine nationalen Regelungen vorliegen

²⁾ Maximale Langzeittemperatur

³⁾ Maximale Kurzzeittemperatur

Würth Kunststoff-Rahmendübel W-UR / SHARK UR

Leistungen

Charakteristische Tragfähigkeiten der Spezialschraube,
Charakteristische Tragfähigkeit bei Anwendung in Beton

Anhang C 1

Tabelle C 3.1: Verschiebung¹⁾ unter Zuglast und Querlast in Beton, Mauerwerk und Porenbeton

Dübeltyp		Zuglast			Querlast			
		h_{nom} [mm]	$F^{2)}$ [kN]	δ_{N0} [mm]	$\delta_{N\infty}$ [mm]	$F^{2)}$ [kN]	δ_{V0} [mm]	$\delta_{V\infty}$ [mm]
W-UR 8 / SHARK UR 8	Beton \geq C16/20	50	1,8	0,26	0,52	1,8	0,96	1,44
W-UR 8 / SHARK UR 8	Beton \geq C16/20	70	2,4	0,35	0,7	2,4	0,93	1,86
W-UR 10 / SHARK UR 10	Beton \geq C16/20	50	1,19	0,48	0,96	1,19	0,51	0,77
W-UR 10 / SHARK UR 10	Beton \geq C16/20	70	1,8	0,16	0,32	1,8	1,18	1,76

¹⁾ Gültig für alle Temperaturbereiche.

²⁾ Zwischenwerte dürfen interpoliert werden.

Tabelle C 4.1: Charakteristische Werte unter Brandbeanspruchung in Beton C20/25 bis C50/60 in jede Lastrichtung, ohne dauernde zentrische Zuglast und ohne Hebelarm, Befestigung von Fassadensystemen

Dübeltyp	Feuerwiderstandsklasse	$F_{Rk,fi}$
W-UR 10 / SHARK UR 10	R 90	0,8kN

Würth Kunststoff-Rahmendübel W-UR / SHARK UR

Leistungen

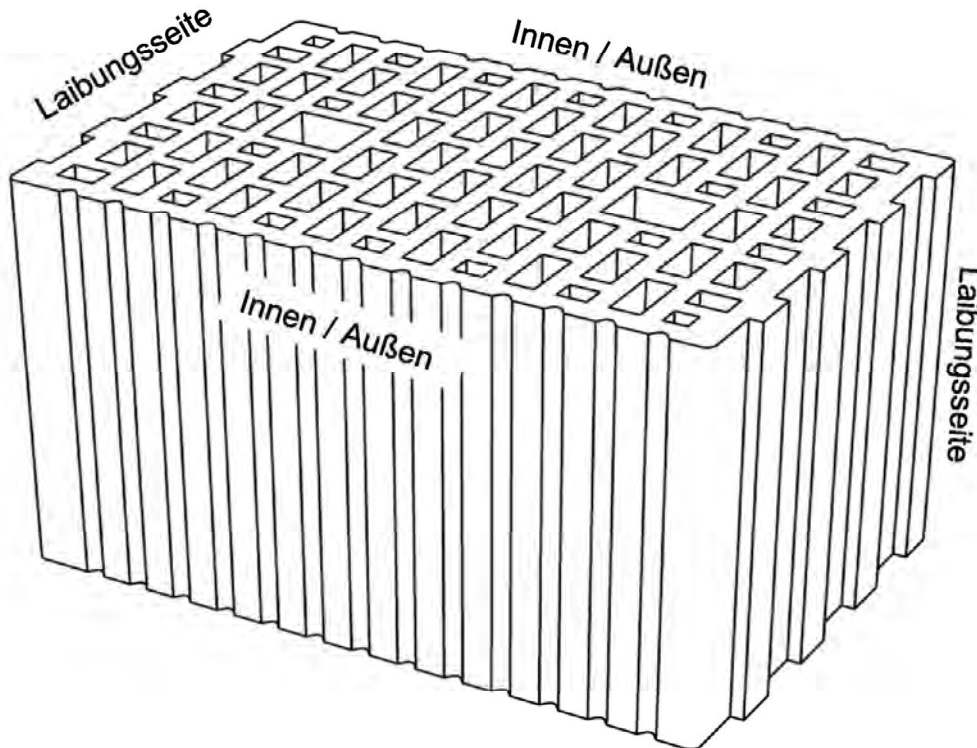
Verschiebung unter Zuglast und Querlast in Beton, Mauerwerk und Porenbeton
Charakteristischer Wert für Brandbeanspruchung

Anhang C 2

Fußnoten für die Anhänge C 16 - Anhang C 123

- 1) Charakteristische Tragfähigkeit F_{Rk} für Zug, Querlast oder Schrägzug.
Die charakteristische Tragfähigkeit gilt für Einzeldübel oder eine Dübelgruppe aus zwei oder vier Dübeln mit einem Achsabstand der Dübel größer oder gleich dem minimalen Achsabstand s_{min} nach Anhang B 2 (Beton) und Anhang B 3 (Mauerwerk). Die besonderen Bedingungen für die Bemessung nach ETAG 020 Anhang C sind zu berücksichtigen.
- 2) Wenn keine nationalen Regelungen vorliegen
- 3) Maximale Langzeittemperatur
- 4) Maximale Kurzzeittemperatur
- 5) Die in dieser Tabellenspalte angegebenen Werte F_{Rk} sind gültig für den Bereich der Gesamtlänge des Dübels im Verankerungsgrund $50 \text{ mm} \leq h_{nom} < 70 \text{ mm}$ (Anhang B 2). Für den Kunststoff-Rahmendübel W-UR 8 / SHARK UR 8 und W-UR 10 / SHARK UR 10 sind keine zusätzlichen Baustellenversuche erforderlich, wenn sich die Verankerungstiefe in diesem Bereich befindet.
- 6) Montageseiten siehe Bild

Montageseiten am Beispiel eines Hochlochziegels



- 7) Die charakteristische Tragfähigkeit F_{Rk} gilt nur für Lastrichtung V (nur für Einzeldübel oder eine Dübelgruppe aus zwei Dübeln mit einem Achsabstand $s_{min} \geq 250 \text{ mm}$ für Querlasten ohne Hebelarm in der Laibungsseite)
- 8) Für Steine mit einer geringeren Steindruckfestigkeit (=vorhandene mittlere Steindruckfestigkeit) als die mittlere Steindruckfestigkeit nach Tabelle Anhang C 4 - Anhang C 123 (= mittlere Steindruckfestigkeit (Tabelle)) darf die charakteristische Tragfähigkeit $F_{Rk, vorhanden}$ nach folgender Gleichung bestimmt werden

$$F_{Rk, vorhanden} = F_{Rk}(Tabelle) \cdot \left(\frac{\text{vorhandene mittlere Steindruckfestigkeit}}{\text{mittlere Steindruckfestigkeit (Tabelle)}} \right)$$

- 9) Keine Leistung bewertet

Würth Kunststoff-Rahmendübel W-UR / SHARK UR

Leistungen
Fußnoten

Anhang C 3

Tabelle C 5.1: Verankerungsgrund: Vollstein

Verankerungsgrund:	Format	Mindestgröße [mm]	Mittlere Steindruckfestigkeit nach EN 771 [N/mm ²]	Rohdichte [kg/dm ³]	Anhang
Beton					
Beton \geq C12/15					Anhang C 1
Mauerwerk Vollstein					
Vollziegel Mz nach EN 771-1:2011+A1:2015	\geq NF	240x 115x 71	45,0 35,0 25,0 20,0 12,5	\geq 1,8	Anhang C 16 771-1-020 771-1-008
	\geq 3DF	240x 175x 113	25,0 20,0 15,0 12,5	\geq 2,0	Anhang C 17 771-1-041
Kalksandvollstein KS nach EN 771-2:2011+A1:2015	\geq NF	240x 115x 71	35,0 25,0 20,0 15,0 12,5	\geq 2,0	Anhang C 78 771-2-002
Kalksandvollstein KS nach EN 771-2:2011+A1:2015	\geq 4DF	248x 115x 248	25,0 20,0 15,0 12,5	\geq 1,8	Anhang C 79 771-2-045
Kalksandvollstein Silka XL Basic, Kalksandvollstein Silka XL Plus nach EN 771-2:2011+A1:2015; Z-17.1-997:2016-09		248x 175x 498	35,0 25,0 20,0 15,0	\geq 2,0	Anhang C 80 771-2-010
Vollsteine und Vollblöcke aus Normalbeton Vbn nach EN 771-3:2011+A1:2015	\geq NF	240x 115x 71	35,0 25,0 20,0 15,0 10,0	\geq 2,0	Anhang C 90 771-3-004
Vollsteine und Vollblöcke aus Leichtbeton z.B. Bisoclassic V nach EN 771-3:2011+A1:2015 Bisotherm GmbH	\geq NF	240x 115x 71	5,0 2,5	\geq 0,9	Anhang C 91 771-3-008
Vollsteine und Vollblöcke aus Leichtbeton z.B. IsoBims V nach EN 771-3:2011+A1:2015 Bisotherm GmbH	\geq NF	240x 115x 71	5,0 2,5	\geq 1,2	Anhang C 92 771-3-007

Würth Kunststoff-Rahmendübel W-UR / SHARK UR

Leistungen

Mauerwerk aus Vollsteinen (Nutzungskategorie "b") Format, Mindestgröße, Mittlere Druckfestigkeiten, Rohdichte, Anhang

Anhang C 4

Verankerungsgrund:	Format	Mindestgröße [mm [mm]	Mittlere Steindruckfestigkeit nach EN 771 [N/mm ²]	Rohdichte [kg/dm ³]	Anhang
Vollblöcke aus Leichtbeton V und Vbl z.B. Bisophon nach EN 771-3:2011+A1:2015; Bisotherm GmbH	≥ 3DF	240x 175x 113	25,0 20,0 15,0 12,5 10,0	≥ 2,0	Anhang C 93 771-3-017
Vollblöcke aus Leichtbeton V P 2,0 - 0,55 z.B. Bisoplan nach EN 771-3:2011+A1:2015; Z-17.1-778:2019-10 Bisotherm GmbH	≥ 5DF	123x 300x 248	2,5 2,0	≥ 0,65	Anhang C 94 771-3-032
Vollblöcke aus Leichtbeton V P 4,0 - 0,65 z.B. Bisoplan nach EN 771-3:2011+A1:2015; Z-17.1-778:2019-10 Bisotherm GmbH	≥ 5DF	123x 300x 248	5,0 2,5	≥ 0,8	Anhang C 95 771-3-033
Vollblöcke aus Leichtbeton V 6,0 - 0,80 z.B. Bisoplan nach EN 771-3:2011+A1:2015; Bisotherm GmbH	≥ 5DF	123x 300x 248	2,5 2,0	≥ 0,9	Anhang C 96 771-3-035
Vollblöcke aus Leichtbeton – Vbl nach EN 771-3:2011+A1:2015; z.B. Liapor Massivwand Liapor GmbH & Co. KG	≥ 24DF	500x 365x 238	2,5	≥ 0,6	Anhang C 97 LAC2
Vollblöcke aus Leichtbeton – Vbl nach EN 771-3:2011+A1:2015; Z-17.1-839: 2014-10 z.B. Liapor Compact Liapor GmbH & Co. KG Meier Betonwerke GmbH	≥ 16DF	500x 240x 240	2,5	≥ 0,65	Anhang C 98 771-3-012
Vollblöcke aus Beton – Vbn nach EN 771-3:2011+A1:2015 z.B. Liapor Elementwand Liapor GmbH & Co. KG	≥ 12DF	500x 175x 238	12,5 10,0 7,5	≥ 1,4	Anhang C 99 LC16/18
Würth Kunststoff-Rahmendübel W-UR / SHARK UR					Anhang C 5
Leistungen Mauerwerk aus Vollsteinen (Nutzungskategorie "b") Format, Mindestgröße, Mittlere Druckfestigkeiten, Rohdichte, Anhang					

Tabelle C 6.1: Verankerungsgrund: Mauerwerk aus Lochsteinen

Verankerungsgrund	Format	Abmessungen [mm]	Mittlere Steindruck- festigkeit nach EN 771 [N/mm ²]	Roh- dichte [kg/dm ³]	Anhang
Mauerwerk Lochstein					
Hochlochziegel HLz nach EN 771-1:2011+A1:2015 z.B. Wienerberger GmbH z.B. Schlagmann Baustoffwerke GmbH & Co. KG	2DF	240x 115x 113	25,0 20,0 15,0	≥ 1,2	Anhang C 18 771-1-002 771-1-021
	12DF	373x 240x 238	12,5 10,5 8,4 6,3	≥ 1,2	Anhang C 19 771-1-010 771-1-036
Hochlochziegel POROTON Plan T8 nach EN 771-1:2011+A1:2015; Z-17.1-1085:2016-02 Schlagmann Baustoffwerke GmbH & Co. KG	12DF	248x 365x 249	7,5	≥ 0,6	Anhang C 20 771-1-057 771-1-097
Hochlochziegel POROTON Planziegel T14 nach EN 771-1:2011+A1:2015; Z-17.1-625:2015-04 Schlagmann Baustoffwerke GmbH & Co. KG	10DF	248x 300x 249	7,5 5,0	≥ 0,7	Anhang C 21 771-1-019
Hochlochziegel POROTON Planziegel T18 nach EN 771-1:2011+A1:2015; Z-17.1-678:2017-11 Wienerberger GmbH Schlagmann Baustoffwerke GmbH & Co. KG	9DF	373x 175x 249	12,5 10,0 7,5	≥ 0,8	Anhang C 22 771-1-125
Hochlochziegel POROTON T7-36,5-PF nach EN 771-1:2011+A1:2015; Z-17.1-1103:2014-04 Wienerberger GmbH Schlagmann Baustoffwerke GmbH & Co. KG	12DF	248x 365x 249	7,5	≥ 0,5	Anhang C 23 771-1-093
Hochlochziegel POROTON T8-30,0-P Hochlochziegel POROTON T9-30,0-P nach T8: EN 771-1:2011+A1:2015; Z-17.1-982:2014-12 T9: EN 771-1:2011+A1:2015; Z-17.1-674:2020-01 Wienerberger GmbH Schlagmann Baustoffwerke GmbH & Co. KG	10DF	248x 300x 249	5,0	≥ 0,6	Anhang C 24 771-1-022
Hochlochziegel POROTON T8-36,5-MW nach EN 771-1:2011+A1:2015; Z-17.1-1041:2020-04 Wienerberger GmbH Schlagmann Baustoffwerke GmbH & Co. KG	12DF	248x 365x 249	7,5 5,0	≥ 0,65	Anhang C 25 771-1-042
Hochlochziegel POROTON T9-36,5-P nach EN 771-1:2011+A1:2015; Z-17.1-674:2020-01 Wienerberger GmbH Schlagmann Baustoffwerke GmbH & Co. KG	12DF	248x 365x 249	5,0	≥ 0,6	Anhang C 26 771-1-003 771-1-007
Hochlochziegel POROTON Planziegel T10 EN 771-1:2011+A1:2015; Z-17.1-889:2011-04 Wienerberger GmbH Schlagmann Baustoffwerke GmbH & Co. KG	10DF	248x 300x 249	7,5	≥ 0,7	Anhang C 27 771-1-033

Würth Kunststoff-Rahmendübel W-UR / SHARK UR

Leistungen

Mauerwerk aus Hohl- oder Lochsteinen (Nutzungskategorie "c") Format, Abmessungen, Mittlere Druckfestigkeiten, Rohdichte, Anhang

Anhang C 6

Verankerungsgrund	Format	Abmessungen [mm]	Mittlere Steindruck- festigkeit nach EN 771 [N/mm ²]	Roh- dichte [kg/dm ³]	Anhang
Hochlochziegel POROTON S8 nach EN 771-1:2011+A1:2015; Z-17.1-1120:2019-03 Wienerberger GmbH Schlagmann Baustoffwerke GmbH & Co. KG	12DF	248x 365x 249	10,0	≥ 0,7	Anhang C 28 771-1-103
Hochlochziegel POROTON S9 MV nach EN 771-1:2011+A1:2015; Z- Wienerberger GmbH Schlagmann Baustoffwerke GmbH & Co. KG	12DF	248x 365x 249	12,5 10,0	≥ 0,9	Anhang C 29 Anhang C 30 771-1-134
Hochlochziegel POROTON S10 nach EN 771-1:2011+A1:2015; Z-17.1-1017:2019-05 Wienerberger GmbH Schlagmann Baustoffwerke GmbH & Co. KG	10DF	248x 300x 249	10,5 7,5	≥ 0,8	Anhang C 31 771-1-032
Hochlochziegel POROTON S11-30,0-P nach EN 771-1:2011+A1:2015; Z-17.1-812:2020-01 Wienerberger GmbH Schlagmann Baustoffwerke GmbH & Co. KG	10DF	248x 300x 249	7,5 5,0	≥ 0,8	Anhang C 32 771-1-025
Hochlochziegel POROTON S11-36,5-P nach EN 771-1:2011+A1:2015; Z-17.1-812: 2020-01 Wienerberger Ziegel GmbH Schlagmann Baustoffwerke GmbH & Co. KG	12DF	248x 365x 249	7,5	≥ 0,9	Anhang C 33 771-1-009
Deckeneinhängenziegel-DIN 4160-BN 0,8- 530-250-210 (System Filigran) z.B. Wienerberger GmbH	16DF	252x 530x 210	5,0	≥ 0,65	Anhang C 34 771-1-031
Hochlochziegel POROTHERM 25-38 N+F nach EN 771-1:2011+A1:2015 Wienerberger Ziegelindustrie GmbH; Österreich	14DF	375x 250x 249	10,0 7,5	≥ 0,8	Anhang C 35 771-1-005
Hochlochziegel Blocchi Leggeri EN 771-1:2011+A1:2015 Wienerberger Brunori s.r.l.; Italien	5DF	248x 115x 335	7,5 5,0	≥ 0,6	Anhang C 36 771-1-012
Deckenziegel Blocchi per solaio a travetti nach EN 771-1:2011+A1:2015 Wienerberger Tacconi s.r.l.; Italien	7DF	416x 123x 245	12,5 10,0 7,5	≥ 0,55	Anhang C 37 771-1-011
Hochlochziegel MURBRIC T20 und R20 nach EN 771-1:2011+A1:2015 z.B. Wienerberger SAS; Frankreich	15DF	T20: und R20: 500x200x 249	12,5 10,0	≥ 0,7	Anhang C 38 771-1-018
Hochlochziegel MURBRIC Traditionnel Poteau T20 EN 771-1:2011+A1:2015 z.B. Wienerberger SAS; Frankreich	12DF	448x 195x 238	10,0 7,5	≥ 0,7	Anhang C 39 771-1-013
Würth Kunststoff-Rahmendübel W-UR / SHARK UR					Anhang C 7
Leistungen Mauerwerk aus Hohl- oder Lochsteinen (Nutzungskategorie "c") Format, Abmessungen, Mittlere Druckfestigkeiten, Rohdichte, Anhang					

Verankerungsgrund	Format	Abmessungen [mm]	Mittlere Steindruck- festigkeit nach EN 771 [N/mm ²]	Roh- dichte [kg/dm ³]	Anhang
Hochlochziegel POROTHERM T30 und R30 nach EN 771-1:2011+A1:2015 z.B. Wienerberger SAS; Frankreich	16DF	T30 / R30: 373x300x 249	10,0 7,5	≥ 0,7	Anhang C 40 771-1-014
Hochlochziegel UNIPOR W07 SILVACOR nach EN 771-1:2011+A1:2015; Z-17.1-1162:2019-08 ZIZ Ziegel-Innovations-Zentrum GmbH	12DF	247x 365x 249	5,0	≥ 0,55	Anhang C 41 771-1-109
Hochlochziegel UNIPOR W07 CORISO nach EN 771-1:2011+A1:2015; Z-17.1-1056:2020-11 ZIZ Ziegel-Innovations-Zentrum GmbH	12DF	247x 365x 249	5,0	≥ 0,55	Anhang C 42 771-1-112
Hochlochziegel UNIPOR W07 CORISO - Anfänger nach EN 771-1:2011+A1:2015; ZIZ Ziegel-Innovations-Zentrum GmbH	12DF	247x 365x 249	10,0 7,5 5,0	≥ 0,7	Anhang C 43 771-1-126
Hochlochziegel UNIPOR WS08 CORISO nach EN 771-1:2011+A1:2015; Z-17.1-1114:2019-12, Z-17.1-1191:2019-01 ZIZ Ziegel-Innovations-Zentrum GmbH	12DF	247x 365x 249	10,0 7,5	≥ 0,65	Anhang C 44 771-1-114
Hochlochziegel UNIPOR W08 Novatherm nach EN 771-1:2011+A1:2015; ZZIZ Ziegel- Innovations-Zentrum GmbH	12DF	247x 365x 249	7,5	≥ 0,6	Anhang C 45 771-1-119
Hochlochziegel UNIPOR WS09 CORISO nach EN 771-1:2011+A1:2015; Z-17.1-1066:2020-04 ZIZ Ziegel-Innovations-Zentrum GmbH	12DF	247x 365x 249	10,0 7,5	≥ 0,7	Anhang C 46 771-1-115
Hochlochziegel UNIPOR WH09 Planziegel nach EN 771-1:2011+A1:2015; Z-17.1-1042:2015-09 ZIZ Ziegel-Innovations-Zentrum GmbH	12DF	247x 365x 249	7,5 5,0	≥ 0,6	Anhang C 47 771-1-120
Hochlochziegel UNIPOR WH10 Planziegel nach EN 771-1:2011+A1:2015; Z-17.1-1042:205-09 ZIZ Ziegel-Innovations-Zentrum GmbH	12DF	247x 365x 249	7,5	≥ 0,65	Anhang C 48 771-1-121
Hochlochziegel UNIPOR WS10 CORISO nach EN 771-1:2011+A1:2015; Z-17.1-1021:2016-10 ZIZ Ziegel-Innovations-Zentrum GmbH	12DF	247x 365x 249	15,0 10,0	≥ 0,9	Anhang C 49 771-1-116
Hochlochziegel UNIPOR WS11 CORISO nach EN 771-1:2011+A1:2015; Z-17.1-1011:2014-04 ZIZ Ziegel-Innovations-Zentrum GmbH	12DF	238x 365x 249	10,0	≥ 0,85	Anhang C 50 771-1-026
Würth Kunststoff-Rahmendübel W-UR / SHARK UR					Anhang C 8
Leistungen Mauerwerk aus Hohl- oder Lochsteinen (Nutzungskategorie "c") Format, Abmessungen, Mittlere Druckfestigkeiten, Rohdichte, Anhang					

Verankerungsgrund	Format	Abmessungen [mm]	Mittlere Steindruck- festigkeit nach EN 771 [N/mm ²]	Roh- dichte [kg/dm ³]	Anhang
Hochlochziegel UNIPOR WS14 Hochlochziegel UNIPOR WS12 CORISO nach EN 771-1:2011+A1:2015 Z-17.1-883:2005-07 ZIZ Ziegel-Innovations-Zentrum GmbH	10DF	248x 300x 249	15,0 12,5	≥ 0,8	Anhang C 51 771-1-016
Hochlochziegel UNIPOR W14 nach EN 771-1:2011+A1:2015 Z-17.1-679:2013-01 Z-17.1-636:2016-04 ZIZ Ziegel-Innovations-Zentrum GmbH	10DF	W14-Plan und W14- Block: 240x300x 249	7,5	≥ 0,7	Anhang C 52 771-1-015
UNIPOR WS CORISO Neu Anfänger nach EN 771-1:2011+A1:2015 ZIZ Ziegel-Innovations-Zentrum GmbH	12DF	250x 365x 250	10,0 7,5 5,0	≥ 0,75	Anhang C 53 771-1-137
UNIPOR WS CORISO Neu Anfänger nach EN 771-1:2011+A1:2015 ZIZ Ziegel-Innovations-Zentrum GmbH	6DF	123x 365x 249	12,5 10,0 7,5	≥ 0,85	Anhang C 54 771-1-136
UNIPOR CORISO 6DF EWS 365 Halbanfänger nach EN 771-1:2011+A1:2015 ZIZ Ziegel-Innovations-Zentrum GmbH	6DF	118x 365x 249	12,5 10,0 7,5	≥ 0,9	Anhang C 55 771-1-077
UNIPOR CORISO 6DF EW 365 Halbanfänger nach EN 771-1:2011+A1:2015 ZIZ Ziegel-Innovations-Zentrum GmbH	6DF	118x 365x 249	7,5 5,0	≥ 0,65	Anhang C 56 771-1-074
UNIPOR Novatherm W08, WH09, WH10 Planziegel - Anfänger nach EN 771-1:2011+A1:2015, ZIZ Ziegel- Innovations-Zentrum GmbH	12DF	248x 365x 249	7,5 5,0	≥ 0,65	Anhang C 57 771-1-122
Hochlochziegel ThermoPlan MZ7 nach EN 771-1:2011+A1:2015 Z-17.1-1016:2009-10 Mein Ziegelhaus GmbH & Co. KG	10DF	248x 300x 249	7,5	≥ 0,6	Anhang C 58 771-1-052
Hochlochziegel ThermoPlan MZ70 nach EN 771-1:2011+A1:2015, Z-17.1-1084:2020-01 Mein Ziegelhaus GmbH & Co. KG	12DF	248x 365x 249	7,5	≥ 0,5	Anhang C 59 771-1-100
Hochlochziegel ThermoPlan MZ70 Anfängerziegel nach EN 771-1:2011+A1:2015 Mein Ziegelhaus GmbH & Co. KG	12DF	248x 365x 249	10,0 7,5	≥ 0,6	Anhang C 60 771-1-098
Würth Kunststoff-Rahmendübel W-UR / SHARK UR					Anhang C 9
Leistungen Mauerwerk aus Hohl- oder Lochsteinen (Nutzungskategorie "c") Format, Abmessungen, Mittlere Druckfestigkeiten, Rohdichte, Anhang					

Verankerungsgrund	Format	Abmessungen [mm]	Mittlere Steindruck- festigkeit nach EN 771 [N/mm ²]	Roh- dichte [kg/dm ³]	Anhang
Hochlochziegel ThermoPlan MZ8 nach EN 771-1:2011+A1:2015; Z-17.1-906:2017-06 Mein Ziegelhaus GmbH & Co. KG	12DF	248x 365x 249	7,5	≥ 0,65	Anhang C 61 <small>771-1-023</small>
Hochlochziegel ThermoPlan MZ10 nach EN 771-1:2011+A1:2015; Z-17.1-1015:2017-05 Mein Ziegelhaus GmbH & Co. KG	10DF	248x 300x 249	10,0 7,5	≥ 0,75	Anhang C 62 <small>771-1-034</small>
Hochlochziegel ThermoPlan MZ Ergänzung nach EN 771-1:2011+A1:2015 Mein Ziegelhaus GmbH & Co. KG	6DF	119x 365x 249	7,5	≥ 0,8	Anhang C 63 <small>771-1-081</small>
Hochlochziegel ThermoPlan S8/9/SX - Laibungsziegel nach EN 771-1:2011+A1:2015; Mein Ziegelhaus GmbH & Co. KG	12DF	248x 365x 249	10,0 7,5	≥ 0,7	Anhang C 64 <small>771-1-101</small>
Hochlochziegel ThermoPlan S8/9/SX - Laibungsziegel nach EN 771-1:2011+A1:2015; Mein Ziegelhaus GmbH & Co. KG	6DF	123x 365x 249	12,5 10,5 7,5	≥ 0,8	Anhang C 65 <small>771-1-102</small>
Hochlochziegel ThermoPlan TS² nach EN 771-1:2011+A1:2015 Z-17.1-993:2015-09 Mein Ziegelhaus GmbH & Co. KG	9DF	373x 175x 249	16,7 12,5 10,4 8,3	≥ 0,85	Anhang C 66 <small>771-1-024</small>
Hochlochziegel ThermoPlan TS 13 nach EN 771-1:2011+A1:2015 Z-17.1-914:2011-03 Mein Ziegelhaus GmbH & Co. KG	10DF	247x 300x 249	10,0 7,5	≥ 0,8	Anhang C 67 <small>771-1-035</small>
Hochlochziegel THERMOPOR ISO-PD Plus nach EN 771-1:2011+A1:2015 Z-17.1-840:2015-04 Thermopor Ziegel-Kontor Ulm GmbH	10DF	247x 300x 249	10,0 7,5	≥ 0,7	Anhang C 68 <small>771-1-028</small>
Hochlochziegel THERMOPOR TV 7-Plan nach EN 771-1:2011+A1:2015 Z-17.1-1005:2018-11 Thermopor Ziegel-Kontor Ulm GmbH	12DF	247x 365x 249	5,0	≥ 0,5	Anhang C 69 <small>771-1-030</small>
Hochlochziegel THERMOPOR TV 9-Plan nach EN 771-1:2011+A1:2015 Z-17.1-1006:2019-01 Thermopor Ziegel-Kontor Ulm GmbH	10DF	247x 300x 249	12,5 10,0 7,5	≥ 0,75	Anhang C 70 <small>771-1-029</small>
Hochlochziegel Plan TV Aero nach EN 771-1:2011+A1:2015 Otto Staudacher Vertriebs GmbH	12DF	247x 365x 249	7,5 5,0	≥ 0,75	Anhang C 71 <small>771-1-127</small>
Würth Kunststoff-Rahmendübel W-UR / SHARK UR					Anhang C 10
Leistungen Mauerwerk aus Hohl- oder Lochsteinen (Nutzungskategorie "c") Format, Abmessungen, Mittlere Druckfestigkeiten, Rohdichte, Anhang					

Verankerungsgrund	Format	Abmessungen [mm]	Mittlere Steindruck- festigkeit nach EN 771 [N/mm ²]	Roh- dichte [kg/dm ³]	Anhang
Hochlochziegel Kellerer ZMK-P 7,5 nach EN 771-1:2011+A1:2015 Z-17.1-1012:2016-06 Ziegelsysteme Michael Kellerer GmbH & Co. KG	12DF	247x 365x 249	5,0	≥ 0,6	Anhang C 72 771-1-068
Hochlochziegel Kellerer ZMK X6 nach EN 771-1:2011+A1:2015 Z-17.1-1067:2020-04 Ziegelsysteme Michael Kellerer GmbH & Co. KG	10DF	247x 300x 249	5,0	≥ 0,55	Anhang C 73 771-1-049
Hochlochziegel Kellerer ZMK TX8 nach EN 771-1:2011+A1:2015 Z-17.1-1068:2020-04 Ziegelsysteme Michael Kellerer GmbH & Co. KG	10DF	247x 300x 249	7,5	≥ 0,6	Anhang C 74 771-1-050
Hochlochziegel Ederplan XV 7,5 S nach EN 771-1:2011+A1:2015 Z-17.1-1175:2018-10 Ziegelwerk Freital Eder GmbH	10DF	200x 365x 249	7,5 5,0	≥ 0,75	Anhang C 75 771-1-130
Hochlochziegel Eder XP 9 nach EN 771-1:2011+A1:2015 Z-17.1-892:2017-07 Ziegelwerk Freital Eder GmbH	10DF	200x 365x 249	10,0 7,5	≥ 0,7	Anhang C 76 771-1-131
Hochlochziegel Ladrillo P NV R150 nach EN 771-1:2011+A1:2015 Ceramica La Corona, S.A; Spanien	2DF	278x 135x 95	35,0 25,0 15,0	≥ 1,2	Anhang C 77 771-1-017
Kalksandlochstein KS L nach EN 771-2:2011+ A1:2015	2DF	240x 115x 113	20,0 15,0 12,5 10,0	≥ 1,4	Anhang C 81 771-2-003 771-2-004
Kalksandlochstein KS L nach EN 771-2:2011+ A1:2015 z.B. Xella Deutschland GmbH	8DF	248x 240x 238	20,0 15,0 12,5 10,0	≥ 1,4	Anhang C 82 771-2-005 771-2-013
Kalksandlochstein KS L nach EN 771-2:2011+ A1:2015	12DF	377x 240x 238	15,0 12,5 10,0	≥ 1,4	Anhang C 83 84 771-2-001
Kalksandlochstein KS L nach EN 771-2:2011+ A1:2015 z.B. Xella Deutschland GmbH	9DF	373x 175x 238	25,0 20,0 15,0	≥ 1,4	Anhang C 85 771-2-008
Kalksandlochstein KSL-R(P) nach EN 771-2:2011+ A1:2015 z.B. H+H Deutschland GmbH	6DF	248x 175x 248	15,0 12,5 10,0	≥ 1,6	Anhang C 86 771-2-039
Würth Kunststoff-Rahmendübel W-UR / SHARK UR				Anhang C 11	
Leistungen Mauerwerk aus Hohl- oder Lochsteinen (Nutzungskategorie "c") Format, Abmessungen, Mittlere Druckfestigkeiten, Rohdichte, Anhang					

Verankerungsgrund	Format	Abmessungen [mm]	Mittlere Steindruck- festigkeit nach EN 771 [N/mm ²]	Roh- dichte [kg/dm ³]	Anhang
Kalksandlochstein KS L nach EN 771-2:2011+ A1:2015 z.B. H+H Deutschland GmbH	8DF	248x 240x 248	15,0 12,5 10,0	≥ 1,4	Anhang C 87 771-2-040
Kalksandlochstein KS L nach EN 771-2:2011+ A1:2015 z.B. H+H Deutschland GmbH	12DF	498x 175x 249	15,0 12,5 10,0	≥ 1,2	Anhang C 88 771-2-044
Kalksandlochstein KS-NT nach BMO KS-Vertrieb Bielefeld-Münster- Osnabrück GmbH & Co. KG	4DF	248x 115x 248	20,0 15,0 12,5	≥ 1,2	Anhang C 89 771-2-009
Hohlblockstein aus Leichtbeton 1K Hbl4 nach EN 771-3:2011+A1:2015 z.B. Stark Betonwerk GmbH & Co. KG	12DF	490x 175x 238	2,5	≥ 1,2	Anhang C 100 771-3-002
Hohlblockstein aus Leichtbeton 3K Hbl2 nach EN 771-3:2011+A1:2015 z.B. Heinzmann Baustoffe GmbH, Liapor GmbH & Co. KG	16DF	495x 240x 240	2,5	≥ 0,7	Anhang C 101 771-3-005
Hohlblockstein aus Leichtbeton Liapor-Super-K nach EN 771-3:2011+A1:2015; Z-17.1-501:2006-03 Liapor GmbH & Co. KG	16DF	495x 240x 240	2,5	≥ 0,8	Anhang C 102 771-3-006
Hohlblockstein aus Leichtbeton Liapor PLANstein-SL-PLUS Hbl 2 nach EN 771-3:2011+A1:2015; Z-17.1-501:2006-03 z.B. E. KNOBEL GmbH & Co.KG	12DF	245x 365x 248	2,0	≥ 0,55	Anhang C 103 771-3-018
Hohlblockstein aus Leichtbeton Liapor PLANstein-SL-PLUS Hbl 6 nach EN 771-3:2011+A1:2015; Z-17.1-501:2006-03 z.B. E. KNOBEL GmbH & Co.KG	12DF	245x 365x 248	5,0 2,5	≥ 0,9	Anhang C 104 771-3-020
Hohlblockstein aus Normalbeton 2K Hbn nach EN 771-3:2011+A1:2015 z.B. Stark Betonwerk GmbH & Co. KG	12DF	365x 240x 248	7,5 5,0 2,5	≥ 1,2	Anhang C 105 771-3-011
Hohlblockstein aus Leichtbeton Gisoton Wärme Dämm Block nach Z-17.1-873:2005-11 Gisoton Wandsysteme, Baustoffwerke Gebhart & Söhne GmbH & Co..	15DF	360x 300x 250	2,5	≥ 0,8	Anhang C 106 771-3-009
Hohlblockstein aus Leichtbeton GisoPLAN therm 25/10 nach Z-17.1-672:2015-03 Gisoton Wandsysteme, Baustoffwerke Gebhart & Söhne GmbH & Co	6DF	300x 150x 248	7,5 5,0	≥ 1,3	Anhang C 107 771-3-037

Würth Kunststoff-Rahmendübel W-UR / SHARK UR

Leistungen

Mauerwerk aus Hohl- oder Lochsteinen (Nutzungskategorie "c") Format, Abmessungen, Mittlere Druckfestigkeiten, Rohdichte, Anhang

Anhang C 12

Verankerungsgrund	Format	Abmessungen [mm]	Mittlere Steindruck- festigkeit nach EN 771 [N/mm ²]	Roh- dichte [kg/dm ³]	Anhang
Hohlblockstein aus Leichtbeton GISOTON Thermo-Schallstein nach Z-15.2-18:2021-02 Gisoton Wandsysteme, Baustoffwerke Gebhart & Söhne GmbH & Co	12DF	375x 249x 248	2,5	≥ 0,55	Anhang C 108 771-3-038
Hohlblockstein aus Leichtbeton Gisoton Thermo Schall nach Z-15.2-18: 2021-02 Gisoton Wandsysteme, Baustoffwerke Gebhart & Söhne GmbH & Co.	21DF	500x 300x 250	2,5 1,8	≥ 0,45	Anhang C 109 771-3-010 771-3-036
Hohlblockstein aus Leichtbeton Bisoplan 09 Super 1,6-0,4 nach EN 771-3:2011+A1:2015; Z-17.1-1003:2014-08 z.B Bisotherm GmbH	12DF	247x 365x 249	1,8	≥ 0,65	Anhang C 110 771-3-029
Hohlblockstein aus Leichtbeton Bisoplan 10 Hbl-P 2.0-0.45 nach EN 771-3:2011+A1:2015; z.B Bisotherm GmbH	10DF	247x 300x 249	2,0	≥ 0,6	Anhang C 111 771-3-034
Hohlblockstein aus Leichtbeton Bisomark^{Tec} nach EN 771-3:2011+A1:2015 Z-17.1-1026:2015-05 z.B Bisotherm GmbH	20DF	497x 300x 249	2,5	≥ 0,7	Anhang C 112 771-3-015
Hohlblockstein aus Leichtbeton Bisotherm Hbl-P 4,0 - 0,50 nach EN 771-3:2011+A1:2015 Z-17.1-1029:2015-05 z.B Bisotherm GmbH	12DF	247x 365x 249	2,0	≥ 0,55	Anhang C 113 771-3-030
Hohlblockstein aus Leichtbeton Bisotherm Bisomark plus 4/06 z.B Bisotherm GmbH	12DF	247x 365x 249	2,5 2,0	≥ 0,65	Anhang C 114 771-3-031
Hohlblockstein aus Leichtbeton SEPA Blocs Creux nach EN 771-3:2011+A1:2015 z.B SEPA-Alsace Groupe (France)	11DF	500x 200x 200	5,0	≥ 0,9	Anhang C 115 771-3-025
Würth Kunststoff-Rahmendübel W-UR / SHARK UR					Anhang C 13
Leistungen Mauerwerk aus Hohl- oder Lochsteinen (Nutzungskategorie "c") Format, Abmessungen, Mittlere Druckfestigkeiten, Rohdichte, Anhang					

Tabelle C 7.1: Verankerungsgrund: Porenbeton

Verankerungsgrund	Format	Mindest- größe [mm]	Mittlere Steindruck- festigkeit nach EN 771 [N/mm ²]	Roh- dichte [kg/dm ³]	Anhang
Porenbeton nach EN 771-4:2015		499x 100x 249	2,0 - 7,0	≥ 0,3	Anhang C 116
Bewehrter Porenbeton nach EN 12602:2016		-	1,5 - 6,0	≥ 0,4	Anhang C 117

Tabelle C 8.1: Verankerungsgrund: Spannbetonhohlplatten

Verankerungsgrund	Format	Mindest- größe [mm]	Mindest- druck- festigkeit [N/mm ²]	Roh- dichte [kg/dm ³]	Anhang
Spannbetonhohlplatten VMM-L SCD 20 nach Z-15.10-276:2015-08 e.g. Ketonía GmbH		1200x 800x 200	C45/55	≥ 2,4	Anhang C 118
Spannbetonhohlplatten VMM-L EPD 32 nach Z-15.10-276:2015-08 e.g. Ketonía GmbH		1200x 800x 320	C45/55	≥ 2,4	Anhang C 119
Spannbetonhohlplatten VSD 16 nach Z-15.10-276:2015-08 e.g. Ketonía GmbH		1200x 400x 160	C45/55	≥ 2,4	Anhang C 120

Tabelle C 9.1: Verankerungsgrund: Gips-Wandbauplatten

Verankerungsgrund	Format	Mindest- größe [mm]	Mittlere Steindruck- festigkeit in Anlehnung an EN 12859 [N/mm ²]	Roh- dichte [kg/dm ³]	Anhang
Gips-Wandbauplatten: MultiGips R.max Schallschutzplatte nach EN 12859:2011-05		500x 500x 100	11,7	≥ 1,2	Anhang C 121

Würth Kunststoff-Rahmendübel W-UR / SHARK UR

Leistungen

Verankerungsgrund: Porenbeton, Spannbetonhohlplatten, Gips-Wandbauplatten:
Format, Mindestgröße, Mindestdruckfestigkeiten, Rohdichte, Anhang

Anhang C 14

Tabelle C 10.1: Verankerungsgrund: Fensterstürze

Base material:	Format	Abmessungen [mm]	Mittlere Steindruck- festigkeit nach EN 771 [N/mm²]	Roh- dichte [kg/dm³]	Anhang
Rastersturz HLz nach Z-17.1-981:2018-12 z. B. Ziegelwerk Turber GmbH		115x 113x > 250	7,5	≥ 1,6	Anhang C 122
Dämmsturz HLz nach Z-17.1-981: 2018-12 z. B. Ziegelwerk Turber GmbH		365x 113x > 250	5,0	≥ 1,4	Anhang C 123

Würth Kunststoff-Rahmendübel W-UR / SHARK UR

Leistungen

Verankerungsgrund: Fenstersturz:
Format, Mindestgröße, Mindestdruckfestigkeiten, Rohdichte, Anhang

Anhang C 15

Verankerungsgrund Mauerwerk aus Vollstein: Vollziegel Mz, NF

Tabelle C 11.1.1: Steinkennwerte

Steinbezeichnung	771-1-020 771-1-008		Mz
	Steinart		
Rohdichte	$\rho \geq$	[kg/dm ³]	1,8
Norm bez. Zulassung/Bauartgenehmigung			EN 771-1:2011+A1:2015
Format (Steinabmessung)	[mm]		\geq NF (\geq 240x115x71)
Mindestbauteildicke	$h_{\min} =$	[mm]	115

Tabelle C 11.1.2 Montagekennwerte

Dübelgröße		8		10		
Montageseite ⁶⁾		Innen / Außen		Innen / Außen		
Bohrerinnendurchmesser	$d_0 =$	[mm]	8	10		
Bohrerschneidendurchmesser	$d_{\text{cut}} \leq$	[mm]	8,45	10,45		
Tiefe des Bohrlochs bis zum tiefsten Punkt	$h_1 \geq$	[mm]	60	80	60	80
Bohrverfahren	[-]		Hammerbohren		Hammerbohren	
Gesamtlänge des Dübels im Verankerungsgrund	$h_{\text{nom}} \geq$	[mm]	50	70	50	70
Durchgangsloch im Anbauteil	$d_f \leq$	[mm]	8,5		10,5	
Achsabstand vertikal / parallel zum freien Rand	$s_{1\text{min}}/s_{2\text{min}}$	[mm]	80 / 80		80 / 80	
Minimaler Randabstand	$c_{\min} \geq$	[mm]	100		100	

Tabelle C 11.1.3: Charakteristische Tragfähigkeit $F_{Rk}^{(18)}$ in [kN] für Einzeldübel

Dübelgröße		8		10		
Montageseite ⁶⁾		Innen / Außen		Innen / Außen		
Gesamtlänge des Dübels im Verankerungsgrund	$h_{\text{nom}} \geq$	[mm]	50	70	50	70
Mittlere Steindruckfestigkeit nach EN 771						
Vollziegel Mz, $\geq 54,81 \text{ N/mm}^2$	$F_{Rk, 30^\circ\text{C}^3) / 50^\circ\text{C}^4)}$	[kN]	4,5	6,5	⁹⁾	6,5
	$F_{Rk, 50^\circ\text{C}^3) / 80^\circ\text{C}^4)}$	[kN]	3,5	5,5	⁹⁾	5,5
Vollziegel Mz, $\geq 45,0 \text{ N/mm}^2$	$F_{Rk, 30^\circ\text{C}^3) / 50^\circ\text{C}^4)}$	[kN]	3,5	5,0	2,0	5,5
	$F_{Rk, 50^\circ\text{C}^3) / 80^\circ\text{C}^4)}$	[kN]	3,0	4,5	1,2	4,5
Vollziegel Mz, $\geq 35,0 \text{ N/mm}^2$	$F_{Rk, 30^\circ\text{C}^3) / 50^\circ\text{C}^4)}$	[kN]	3,0	4,0	1,5	4,0
	$F_{Rk, 50^\circ\text{C}^3) / 80^\circ\text{C}^4)}$	[kN]	2,0	3,5	0,9	3,5
Vollziegel Mz, $\geq 25,0 \text{ N/mm}^2$	$F_{Rk, 30^\circ\text{C}^3) / 50^\circ\text{C}^4)}$	[kN]	2,0	3,0	1,2	3,0
	$F_{Rk, 50^\circ\text{C}^3) / 80^\circ\text{C}^4)}$	[kN]	1,5	2,5	0,75	2,5
Vollziegel Mz, $\geq 20,0 \text{ N/mm}^2$	$F_{Rk, 30^\circ\text{C}^3) / 50^\circ\text{C}^4)}$	[kN]	1,5	2,0	0,9	2,5
	$F_{Rk, 50^\circ\text{C}^3) / 80^\circ\text{C}^4)}$	[kN]	1,2	2,0	0,6	2,0
Vollziegel Mz, $\geq 12,5 \text{ N/mm}^2$	$F_{Rk, 30^\circ\text{C}^3) / 50^\circ\text{C}^4)}$	[kN]	0,9	1,5	0,5	1,5
	$F_{Rk, 50^\circ\text{C}^3) / 80^\circ\text{C}^4)}$	[kN]	0,75	1,2	0,4	1,2
zugehöriger Teilsicherheitsbeiwert	$\gamma_{Mm}^{(2)}$	[-]	2,5			

Fußnoten siehe Anhang C 3

Würth Kunststoff-Rahmendübel W-UR / SHARK UR

Leistungen
Vollstein: Vollziegel Mz, NF
Steinkennwerte, Montagekennwerte, Charakteristische Tragfähigkeit

Anhang C 16

Verankerungsgrund Mauerwerk aus Vollstein: Vollziegel Mz, 3DF

Tabelle C 11.2.1: Steinkennwerte

Steinbezeichnung		771-1-041	Mz
Steinart			Vollziegel Mz
Rohdichte	$\rho \geq$	[kg/dm ³]	2,0
Norm bez. Zulassung/Bauartgenehmigung			EN 771-1:2011+A1:2015
Steinhersteller			z.B. Wienerberger GmbH
Format (Steinabmessung)		[mm]	$\geq 3DF (\geq 240 \times 175 \times 113)$
Mindestbauteildicke	$h_{\min} =$	[mm]	175 (Laibung = 240)

Tabelle C 11.2.2 Montagekennwerte

Dübelgröße		8	
Montageseite ⁶⁾		Innen / Außen	Laibung
Bohrerinnendurchmesser	$d_0 =$	[mm]	8
Bohrerschneidendurchmesser	$d_{\text{cut}} \leq$	[mm]	8,45
Tiefe des Bohrlochs bis zum tiefsten Punkt	$h_1 \geq$	[mm]	80
Bohrverfahren		[-]	Hammerbohren
Gesamtlänge des Dübels im Verankerungsgrund	$h_{\text{nom}} \geq$	[mm]	70
Durchgangsloch im Anbauteil	$d_f \leq$	[mm]	8,5
Achsabstand vertikal/parallel zum freien Rand	$s_{1\text{min}}/s_{2\text{min}}$	[mm]	100 / 100 100 / 200
Minimaler Randabstand	$c_{\text{min}} \geq$	[mm]	100 50

Tabelle C 11.2.3: Charakteristische Tragfähigkeit F_{Rk} ¹⁾⁸⁾ in [kN] für Einzeldübel

Dübelgröße		8	
Montageseite ⁶⁾		Innen / Außen	Laibung
Gesamtlänge des Dübels im Verankerungsgrund	$h_{\text{nom}} \geq$	[mm]	70
Mittlere Steindruckfestigkeit nach EN 771			
Vollziegel Mz, $\geq 33,70 \text{ N/mm}^2$	$F_{Rk, 30^\circ\text{C}^3) / 50^\circ\text{C}^4)$	[kN]	5,5 3,0
	$F_{Rk, 50^\circ\text{C}^3) / 80^\circ\text{C}^4)$	[kN]	4,0 3,0
Vollziegel Mz, $\geq 25,0 \text{ N/mm}^2$	$F_{Rk, 30^\circ\text{C}^3) / 50^\circ\text{C}^4)$	[kN]	4,0 2,0
	$F_{Rk, 50^\circ\text{C}^3) / 80^\circ\text{C}^4)$	[kN]	3,0 2,0
Vollziegel Mz, $\geq 20,0 \text{ N/mm}^2$	$F_{Rk, 30^\circ\text{C}^3) / 50^\circ\text{C}^4)$	[kN]	3,0 1,5
	$F_{Rk, 50^\circ\text{C}^3) / 80^\circ\text{C}^4)$	[kN]	2,5 1,5
Vollziegel Mz, $\geq 15,0 \text{ N/mm}^2$	$F_{Rk, 30^\circ\text{C}^3) / 50^\circ\text{C}^4)$	[kN]	2,5 1,2
	$F_{Rk, 50^\circ\text{C}^3) / 80^\circ\text{C}^4)$	[kN]	2,0 1,2
Vollziegel Mz, $\geq 12,5 \text{ N/mm}^2$	$F_{Rk, 30^\circ\text{C}^3) / 50^\circ\text{C}^4)$	[kN]	2,0 0,9
	$F_{Rk, 50^\circ\text{C}^3) / 80^\circ\text{C}^4)$	[kN]	1,5 0,9
zugehöriger Teilsicherheitsbeiwert	$\gamma_{Mm}^2)$	[-]	2,5

Fußnoten siehe Anhang C 3

Würth Kunststoff-Rahmendübel W-UR / SHARK UR

Leistungen
Vollstein: Vollziegel Mz, 3DF
Steinkennwerte, Montagekennwerte, Charakteristische Tragfähigkeit

Anhang C 17

Verankerungsgrund Mauerwerk aus Hochlochziegel HLz, 2DF

Tabelle C 11.3.1: Steinkennwerte

Steinbezeichnung	771-1-002/771-1-021	HLz
Steinart		Hochlochziegel
Rohdichte	$\rho \geq$ [kg/dm ³]	1,2
Norm bez. Zulassung/Bauartgenehmigung		EN 771-1:2011+A1:2015
Steinhersteller		z.B. Wienerberger GmbH
Format (Steinabmessung)	[mm]	2DF (240x115x113)
Mindestbauteildicke	$h_{min} =$ [mm]	115

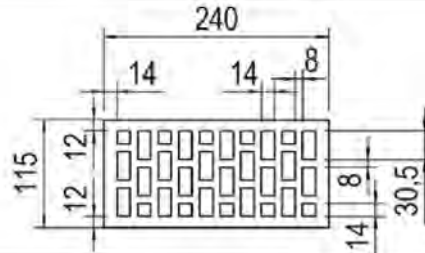


Tabelle C 11.3.2: Montagekennwerte

Dübelgröße		8	10
Montageseite ⁶⁾		Innen / Außen	Innen / Außen
Bohrerinnendurchmesser	$d_0 =$ [mm]	8	10
Bohrerschneidendurchmesser	$d_{cut} \leq$ [mm]	8,45	10,45
Tiefe des Bohrlochs bis zum tiefsten Punkt	$h_1 \geq$ [mm]	60 80	60 80
Bohrverfahren	[-]	Drehbohren	Drehbohren
Gesamtlänge des Dübels im Verankerungsgrund	$h_{nom} =$ [mm]	50 70	50 70
Durchgangsloch im Anbauteil	$d_f \leq$ [mm]	8,5	10,5
Achsabstand vertikal/parallel zum freien Rand	$s_{1,min}/s_{2,min}$ [mm]	100 / 100	100 / 100
Minimaler Randabstand	$c_{min} \geq$ [mm]	100	100

Tabelle C 11.3.3: Charakteristische Tragfähigkeit F_{Rk} ¹⁾⁵⁾⁸⁾ in [kN] für Einzeldübel

Dübelgröße		8	10
Montageseite ⁶⁾		Innen / Außen	Innen / Außen
Gesamtlänge des Dübels im Verankerungsgrund	h_{nom} [mm]	≥ 50 ⁵⁾ = 70	≥ 50 ⁵⁾ = 70
Mittlere Steindruckfestigkeit nach EN 771			
Hochlochziegel HLz, $\geq 31,07$ N/mm ²	$F_{Rk}, 30^\circ\text{C}^3) / 50^\circ\text{C}^4)$ [kN]	⁹⁾ 2,5	1,5 2,5
	$F_{Rk}, 50^\circ\text{C}^3) / 80^\circ\text{C}^4)$ [kN]	⁹⁾ 1,5	0,9 2,0
Hochlochziegel HLz, $\geq 27,18$ N/mm ²	$F_{Rk}, 30^\circ\text{C}^3) / 50^\circ\text{C}^4)$ [kN]	1,5 ⁹⁾	⁹⁾ ⁹⁾
	$F_{Rk}, 50^\circ\text{C}^3) / 80^\circ\text{C}^4)$ [kN]	1,2 ⁹⁾	⁹⁾ ⁹⁾
Hochlochziegel HLz, $\geq 25,0$ N/mm ²	$F_{Rk}, 30^\circ\text{C}^3) / 50^\circ\text{C}^4)$ [kN]	1,2 2,0	1,2 2,0
	$F_{Rk}, 50^\circ\text{C}^3) / 80^\circ\text{C}^4)$ [kN]	0,9 1,5	0,9 1,5
Hochlochziegel HLz, $\geq 20,0$ N/mm ²	$F_{Rk}, 30^\circ\text{C}^3) / 50^\circ\text{C}^4)$ [kN]	0,9 1,5	1,2 1,5
	$F_{Rk}, 50^\circ\text{C}^3) / 80^\circ\text{C}^4)$ [kN]	0,75 1,2	0,75 1,2
Hochlochziegel HLz, $\geq 15,0$ N/mm ²	$F_{Rk}, 30^\circ\text{C}^3) / 50^\circ\text{C}^4)$ [kN]	0,75 1,2	0,75 1,2
	$F_{Rk}, 50^\circ\text{C}^3) / 80^\circ\text{C}^4)$ [kN]	0,6 0,75	0,5 0,9
zugehöriger Teilsicherheitsbeiwert	$\gamma_{Mm}^2)$ [-]	2,5	

Fußnoten siehe Anhang C 3

Würth Kunststoff-Rahmendübel W-UR / SHARK UR

Leistungen
Hochlochziegel HLz, 2DF
Steinkennwerte, Montagekennwerte, Charakteristische Tragfähigkeit

Anhang C 18

Verankerungsgrund Mauerwerk aus Hochlochziegel HLz, 12DF

Tabelle C 11.4.1: Steinkennwerte

Steinbezeichnung	771-1-010;771-1-036	HLz
Steinart		Hochlochziegel
Rohdichte	$\rho \geq$ [kg/dm ³]	1,2
Norm bez. Zulassung/Bauartgenehmigung		EN 771-1:2011+A1:2015
Steinhersteller		z.B. Schlagmann Baustoffwerke
Format (Steinabmessung)	[mm]	12DF (373x240x238)

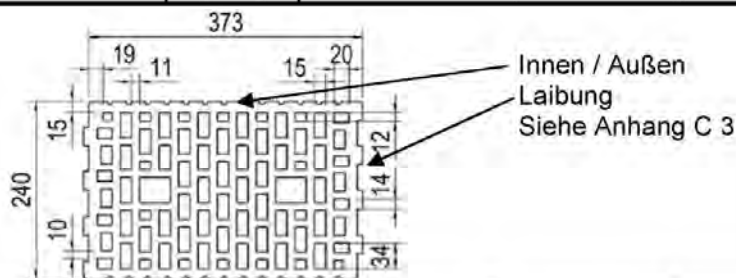


Tabelle C 11.4.2: Montagekennwerte

Dübelgröße		8			10
		Innen / Außen	Laibung		Innen / Außen
Montageseite ⁶⁾					
Bohrerinnendurchmesser	$d_0 =$ [mm]	8			10
Bohrerschneidendurchmesser	$d_{cut} \leq$ [mm]	8,45			10,45
Tiefe des Bohrlochs bis zum tiefsten Punkt	$h_1 \geq$ [mm]	80			80
Bohrverfahren	[-]	Drehbohren			
Gesamtlänge des Dübels im Verankerungsgrund	$h_{nom} =$ [mm]	70			70
Durchgangsloch im Anbauteil	$d_f \leq$ [mm]	8,5			10,5
Achsabstand vertikal/parallel zum freien Rand	$s_{1,min}/s_{2,min}$ [mm]	100/100	130/ 250	90/250	100/100
Minimaler Randabstand	$c_{min} \geq$ [mm]	45	65	45	100

Tabelle C 11.4.3: Charakteristische Tragfähigkeit F_{Rk} ¹⁾⁷⁾⁸⁾ in [kN] für Einzeldübel

Dübelgröße		8			10
		Innen / Außen	Laibung		Innen / Außen
Montageseite ⁶⁾					
Gesamtlänge des Dübels im Verankerungsgrund	$h_{nom} =$ [mm]	70			70
Charakteristische Tragfähigkeit für Einzeldübel	[kN]	$F_{Rk}^{1)}$	$F_{Rk}^{1)}$	$F_{Rk}^{7)}$	$F_{Rk}^{1)}$
Mittlere Steindruckfestigkeit nach EN 771	[-]				
Hochlochziegel HLz, $\geq 13,02 \text{ N/mm}^2$	$F_{Rk}, 30^\circ\text{C}^3) / 50^\circ\text{C}^4)$ [kN]	1,2	⁹⁾	1,5	2,0
	$F_{Rk}, 50^\circ\text{C}^3) / 80^\circ\text{C}^4)$ [kN]	1,2	⁹⁾	1,5	1,5
Hochlochziegel HLz, $\geq 12,5 \text{ N/mm}^2$	$F_{Rk}, 30^\circ\text{C}^3) / 50^\circ\text{C}^4)$ [kN]	1,2	2,0	1,5	2,0
	$F_{Rk}, 50^\circ\text{C}^3) / 80^\circ\text{C}^4)$ [kN]	1,2	2,0	1,5	1,2
Hochlochziegel HLz, $\geq 10,5 \text{ N/mm}^2$	$F_{Rk}, 30^\circ\text{C}^3) / 50^\circ\text{C}^4)$ [kN]	0,9	2,0	1,2	1,5
	$F_{Rk}, 50^\circ\text{C}^3) / 80^\circ\text{C}^4)$ [kN]	0,9	2,0	1,2	1,2
Hochlochziegel HLz, $\geq 8,4 \text{ N/mm}^2$	$F_{Rk}, 30^\circ\text{C}^3) / 50^\circ\text{C}^4)$ [kN]	0,9	2,0	0,9	1,2
	$F_{Rk}, 50^\circ\text{C}^3) / 80^\circ\text{C}^4)$ [kN]	0,9	2,0	0,9	0,9
Hochlochziegel HLz, $\geq 6,3 \text{ N/mm}^2$	$F_{Rk}, 30^\circ\text{C}^3) / 50^\circ\text{C}^4)$ [kN]	0,6	1,2	0,75	0,9
	$F_{Rk}, 50^\circ\text{C}^3) / 80^\circ\text{C}^4)$ [kN]	0,6	1,2	0,75	0,6
zugehöriger Teilsicherheitsbeiwert	$\gamma_{Mm}^{2)}$ [-]	2,5			

Fußnoten siehe Anhang C 3

Würth Kunststoff-Rahmendübel W-UR / SHARK UR

Leistungen
Hochlochziegel HLz, 12DF
Steinkennwerte, Montagekennwerte, Charakteristische Tragfähigkeit

Anhang C 19

Verankerungsgrund Mauerwerk aus Hochlochziegel: POROTON Plan T8

Tabelle C 11.5.1 Steinkennwerte

Steinbezeichnung	771-1-057; 771-1-097	Hochlochziegel POROTON Plan T8
Steinart		Hochlochziegel
Rohdichte	$\rho \geq$ [kg/dm ³]	0,6
Norm bez. Zulassung/Bauartgenehmigung		EN 771-1:2011+A1:2015; Z-17.1-1085:2016-02
Steinhersteller		Schlagmann Baustoffwerke GmbH & Co.KG Ziegeleistraße 1 D-84367 Zeilarn
Format (Steinabmessung)	[mm]	12DF (248x365x249)

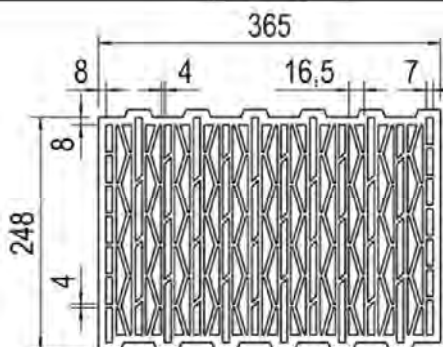


Tabelle C 11.5.2: Montagekennwerte

Dübelgröße		8	10
Montageseite ⁶⁾		Innen / Außen	Innen / Außen
Bohrerinnendurchmesser	$d_0 =$ [mm]	8	10
Bohrerschneidendurchmesser	$d_{cut} \leq$ [mm]	8,45	10,45
Tiefe des Bohrlochs bis zum tiefsten Punkt	$h_1 \geq$ [mm]	80	80
Bohrverfahren	[-]	Drehbohren	Drehbohren
Gesamtlänge des Dübels im Verankerungsgrund	$h_{nom} =$ [mm]	70	70
Durchgangsloch im Anbauteil	$d_f \leq$ [mm]	8,5	10,5
Achsabstand vertikal/parallel zum freien Rand	$s_{1,min}/s_{2,min}$ [mm]	100 / 100	200 / 250
Minimaler Randabstand	$c_{min} \geq$ [mm]	125	100

Tabelle C 11.5.3: Charakteristische Tragfähigkeit $F_{Rk}^{18)}$ in [kN] für Einzeldübel

Dübelgröße		8	10
Montageseite ⁶⁾		Innen / Außen	Innen / Außen
Gesamtlänge des Dübels im Verankerungsgrund	$h_{nom} =$ [mm]	70	70
Mittlere Steindruckfestigkeit nach EN 771			
POROTON Plan T8, $\geq 10,12 \text{ N/mm}^2$	$F_{Rk, 30^\circ\text{C}^3) / 50^\circ\text{C}^4)}$ [kN]	⁹⁾	0,75
	$F_{Rk, 50^\circ\text{C}^3) / 80^\circ\text{C}^4)}$ [kN]	⁹⁾	0,6
POROTON Plan T8, $\geq 9,43 \text{ N/mm}^2$	$F_{Rk, 30^\circ\text{C}^3) / 50^\circ\text{C}^4)}$ [kN]	0,6	⁹⁾
	$F_{Rk, 50^\circ\text{C}^3) / 80^\circ\text{C}^4)}$ [kN]	0,4	⁹⁾
POROTON Plan T8, $\geq 7,5 \text{ N/mm}^2$	$F_{Rk, 30^\circ\text{C}^3) / 50^\circ\text{C}^4)}$ [kN]	0,4	0,6
	$F_{Rk, 50^\circ\text{C}^3) / 80^\circ\text{C}^4)}$ [kN]	0,3	0,4
zugehöriger Teilsicherheitsbeiwert	$\gamma_{Mm}^{2)}$ [-]	2,5	

Fußnoten siehe Anhang C 3

Würth Kunststoff-Rahmendübel W-UR / SHARK UR

Leistungen
Hochlochziegel POROTON Plan T8
Steinkennwerte, Montagekennwerte, Charakteristische Tragfähigkeit

Anhang C 20

Verankerungsgrund Mauerwerk aus Hochlochziegel: POROTON Planziegel T14, 10DF

Tabelle C 11.6.1 Steinkennwerte

Steinbezeichnung	771-1-019	Hochlochziegel POROTON Planziegel T14
Steinart		Hochlochziegel
Rohdichte	$\rho \geq$ [kg/dm ³]	0,7
Norm bez. Zulassung/Bauartgenehmigung		EN 771-1:2011+A1:2015; Z-17.1-625:2015-04
Steinhersteller		Schlagmann Baustoffwerke GmbH & Co.KG Ziegeleistraße 1 D-84367 Zeilarn
Format (Steinabmessung)	[mm]	10DF (248x300x249)

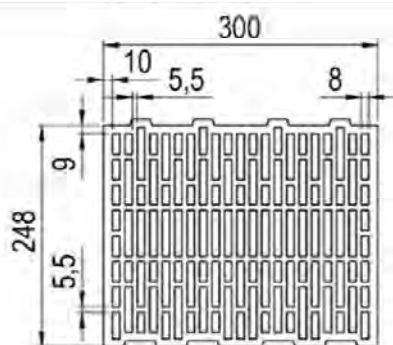


Tabelle C 11.6.2: Montagekennwerte

Dübelgröße			8
Montageseite ⁶⁾			Innen / Außen
Bohrerinnendurchmesser	$d_0 =$	[mm]	8
Bohrerschneidendurchmesser	$d_{cut} \leq$	[mm]	8,45
Tiefe des Bohrlochs bis zum tiefsten Punkt	$h_1 \geq$	[mm]	80
Bohrverfahren	[-]		Drehbohren
Gesamtlänge des Dübels im Verankerungsgrund	$h_{nom} =$	[mm]	70
Durchgangsloch im Anbauteil	$d_f \leq$	[mm]	8,5
Achsabstand vertikal/parallel zum freien Rand	$s_{1,min}/s_{2,min}$	[mm]	100 / 100
Minimaler Randabstand	$c_{min} \geq$	[mm]	100

Tabelle C 11.6.3: Charakteristische Tragfähigkeit $F_{Rk}^{1)8)}$ in [kN] für Einzeldübel

Dübelgröße			8
Montageseite ⁶⁾			Innen / Außen
Gesamtlänge des Dübels im Verankerungsgrund	$h_{nom} =$	[mm]	70
Mittlere Steindruckfestigkeit nach EN 771			
POROTON Planziegel T14, $\geq 7,94 \text{ N/mm}^2$	$F_{Rk, 30^\circ\text{C}^3) / 50^\circ\text{C}^4)}$	[kN]	0,6
	$F_{Rk, 50^\circ\text{C}^3) / 80^\circ\text{C}^4)}$	[kN]	0,5
POROTON Planziegel T14, $\geq 7,5 \text{ N/mm}^2$	$F_{Rk, 30^\circ\text{C}^3) / 50^\circ\text{C}^4)}$	[kN]	0,6
	$F_{Rk, 50^\circ\text{C}^3) / 80^\circ\text{C}^4)}$	[kN]	0,5
POROTON Planziegel T14, $\geq 5,0 \text{ N/mm}^2$	$F_{Rk, 30^\circ\text{C}^3) / 50^\circ\text{C}^4)}$	[kN]	0,4
	$F_{Rk, 50^\circ\text{C}^3) / 80^\circ\text{C}^4)}$	[kN]	0,3
zugehöriger Teilsicherheitsbeiwert	$\gamma_{Mm}^{2)}$	[-]	2,5

Fußnoten siehe Anhang C 3

Würth Kunststoff-Rahmendübel W-UR / SHARK UR

Leistungen
Hochlochziegel POROTON Planziegel T14, 10DF
Steinkennwerte, Montagekennwerte, Charakteristische Tragfähigkeit

Anhang C 21

Verankerungsgrund Mauerwerk aus Hochlochziegel: POROTON Planziegel T18

Tabelle C 11.7.1 Steinkennwerte

Steinbezeichnung	771-1-125	POROTON Planziegel T18
Steinart		Planhochlochziegel
Rohdichte	$\rho \geq$ [kg/dm ³]	0,8
Norm bez. Zulassung/Bauartgenehmigung		EN 771-1:2011+A1:2015; Z-17.1-678:2017-11
Steinhersteller	Wienerberger GmbH Oldenburger Allee 26 D-30659 Hannover	Schlagmann Baustoffwerke GmbH & Co. KG Ziegeleistraße 1 D-84367 Zeilarn
Format (Steinabmessung)	[mm]	9DF (373x175x249)

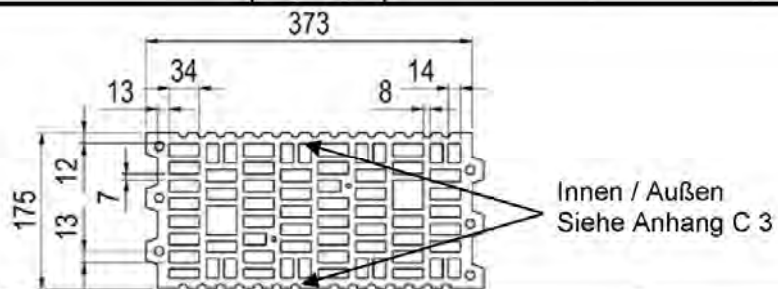


Tabelle C 11.7.2: Montagekennwerte

Dübelgröße		8
Montageseite ⁶⁾		Innen / Außen
Bohrerinnendurchmesser	$d_0 =$ [mm]	8
Bohrerschneidendurchmesser	$d_{cut} \leq$ [mm]	8,45
Tiefe des Bohrlochs bis zum tiefsten Punkt	$h_1 \geq$ [mm]	80
Bohrverfahren	[-]	Drehbohren
Gesamtlänge des Dübels im Verankerungsgrund	$h_{nom} =$ [mm]	70
Durchgangsloch im Anbauteil	$d_f \leq$ [mm]	8,5
Achsabstand vertikal/parallel zum freien Rand	$s_{1,min}/s_{2,min}$ [mm]	200 / 250
Minimaler Randabstand	$c_{min} \geq$ [mm]	100

Tabelle C 11.7.3: Charakteristische Tragfähigkeit F_{Rk} ¹⁾⁸⁾ in [kN] für Einzeldübel

Dübelgröße		8
Montageseite ⁶⁾		Innen / Außen
Gesamtlänge des Dübels im Verankerungsgrund	$h_{nom} =$ [mm]	70
Mittlere Steindruckfestigkeit nach EN 771		
POROTON Planziegel T18, ≥ 14,24 N/mm²	$F_{Rk, 30^\circ C^3) / 50^\circ C^4)}$ [kN]	0,9
	$F_{Rk, 50^\circ C^3) / 80^\circ C^4)}$ [kN]	0,6
POROTON Planziegel T18, ≥ 12,5 N/mm²	$F_{Rk, 30^\circ C^3) / 50^\circ C^4)}$ [kN]	0,75
	$F_{Rk, 50^\circ C^3) / 80^\circ C^4)}$ [kN]	0,6
POROTON Planziegel T18, ≥ 10,0 N/mm²	$F_{Rk, 30^\circ C^3) / 50^\circ C^4)}$ [kN]	0,6
	$F_{Rk, 50^\circ C^3) / 80^\circ C^4)}$ [kN]	0,5
POROTON Planziegel T18, ≥ 7,5 N/mm²	$F_{Rk, 30^\circ C^3) / 50^\circ C^4)}$ [kN]	0,5
	$F_{Rk, 50^\circ C^3) / 80^\circ C^4)}$ [kN]	0,4
zugehöriger Teilsicherheitsbeiwert	$\gamma_{Mm}^{2)}$ [-]	2,5

Fußnoten siehe Anhang C 3

Würth Kunststoff-Rahmendübel W-UR / SHARK UR

Leistungen
Hochlochziegel POROTON Planziegel T18, 9DF
Steinkennwerte, Montagekennwerte, Charakteristische Tragfähigkeit

Anhang C 22

Verankerungsgrund Mauerwerk aus Hochlochziegel: POROTON-T7-36,5-P

Tabelle C 11.8.1: Steinkennwerte

Steinbezeichnung	771-1-093	POROTON-T7-36,5-PF	
Steinart		Planhochlochziegel	
Rohdichte	$\rho \geq$ [kg/dm ³]	0,5	
Norm bez. Zulassung/Bauartgenehmigung		EN 771-1:2011+A1:2015; Z-17.1-1103:214-04	
Steinhersteller		Wienerberger GmbH Oldenburger Allee 26 D-30659 Hannover	Schlagmann Baustoffwerke GmbH & Co. KG Ziegeleistraße 1 D-84367 Zeilarn
Format (Steinabmessung)	[mm]	12DF (248x365x249)	

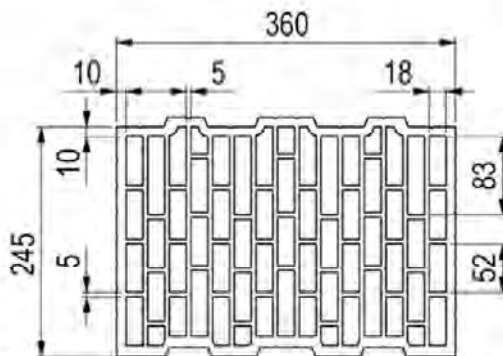


Tabelle C 11.8.2: Montagekennwerte

Dübelgröße		8	10
Montageseite ⁶⁾		Innen / Außen	Innen / Außen
Bohrerinnendurchmesser	$d_0 =$ [mm]	8	10
Bohrerschneidendurchmesser	$d_{cut} \leq$ [mm]	8,45	10,45
Tiefe des Bohrlochs bis zum tiefsten Punkt	$h_1 \geq$ [mm]	80	80
Bohrverfahren	[-]	Drehbohren	Drehbohren
Gesamtlänge des Dübels im Verankerungsgrund	$h_{nom} =$ [mm]	70	70
Durchgangsloch im Anbauteil	$d_f \leq$ [mm]	8,5	10,5
Achsabstand vertikal/parallel zum freien Rand	$s_{1,min}/s_{2,min}$ [mm]	200 / 250	200 / 250
Minimaler Randabstand	$c_{min} \geq$ [mm]	100	100

Tabelle C 11.8.3: Charakteristische Tragfähigkeit $F_{Rk}^{1)8)}$ in [kN] für Einzeldübel

Dübelgröße		8	10
Montageseite ⁶⁾		Innen / Außen	Innen / Außen
Gesamtlänge des Dübels im Verankerungsgrund	$h_{nom} =$ [mm]	70	70
Mittlere Steindruckfestigkeit nach EN 771			
POROTON-T7-36,5-P $\geq 10,09 \text{ N/mm}^2$	$F_{Rk, 30^\circ\text{C}^3) / 50^\circ\text{C}^4)}$ [kN]	0,75	0,9
	$F_{Rk, 50^\circ\text{C}^3) / 80^\circ\text{C}^4)}$ [kN]	0,6	0,6
POROTON-T7-36,5-P $\geq 7,5 \text{ N/mm}^2$	$F_{Rk, 30^\circ\text{C}^3) / 50^\circ\text{C}^4)}$ [kN]	0,6	0,6
	$F_{Rk, 50^\circ\text{C}^3) / 80^\circ\text{C}^4)}$ [kN]	0,4	0,5
zugehöriger Teilsicherheitsbeiwert	$\gamma_{Mm}^{2)}$ [-]	2,5	

Fußnoten siehe Anhang C 3

Würth Kunststoff-Rahmendübel W-UR / SHARK UR

Leistungen
Hochlochziegel: POROTON-T7-36,5-PF
Steinkennwerte, Montagekennwerte, Charakteristische Tragfähigkeit

Anhang C 23

Verankerungsgrund Mauerwerk aus Hochlochziegel: POROTON-T8-30,0-P und POROTON-T9-30,0-P

Tabelle C 11.9.1: Steinkennwerte

Steinbezeichnung	771-1-022	POROTON-T8-30,0-P und POROTON-T9-30,0-P	
Steinart		Hochlochziegel	
Rohdichte	$\rho \geq$ [kg/dm ³]	0,6	
Norm bez. Zulassung/Bauartgenehmigung		T8: EN 771-1:2011+A1:2015; Z-17.1-982:2014-12 T9: EN 771-1:2011+A1:2015; Z-17.1-674:2020-01	
Steinhersteller		Wienerberger GmbH Oldenburger Allee 26 D-30659 Hannover	Schlagmann Baustoffwerke GmbH & Co. KG Ziegeleistraße 1 D-84367 Zeilarn
Format (Steinabmessung)	[mm]	10DF (248x300x249)	

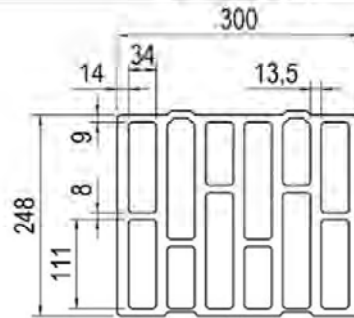


Tabelle C 11.9.2: Montagekennwerte

Dübelgröße		8
Montageseite ⁶⁾		Innen / Außen
Bohrerinnendurchmesser	$d_0 =$ [mm]	8
Bohrerschneidendurchmesser	$d_{cut} \leq$ [mm]	8,45
Tiefe des Bohrlochs bis zum tiefsten Punkt	$h_1 \geq$ [mm]	80
Bohrverfahren	[-]	Drehbohren
Gesamtlänge des Dübels im Verankerungsgrund	$h_{nom} =$ [mm]	70
Durchgangsloch im Anbauteil	$d_f \leq$ [mm]	8,5
Achsabstand vertikal/parallel zum freien Rand	$s_{1,min}/s_{2,min}$ [mm]	100 / 100
Minimaler Randabstand	$c_{min} \geq$ [mm]	100

Tabelle C 11.9.3: Charakteristische Tragfähigkeit $F_{Rk}^{(1)(8)}$ in [kN] für Einzeldübel

Dübelgröße		8
Montageseite ⁶⁾		Innen / Außen
Gesamtlänge des Dübels im Verankerungsgrund	$h_{nom} =$ [mm]	70
Mittlere Steindruckfestigkeit nach EN 771		
POROTON-T8-30,0-P, POROTON-T9-30,0-P, $\geq 6,54 \text{ N/mm}^2$	$F_{Rk}, 30^\circ\text{C}^3) / 50^\circ\text{C}^4)$ [kN]	1,5
	$F_{Rk}, 50^\circ\text{C}^3) / 80^\circ\text{C}^4)$ [kN]	0,9
POROTON-T8-30,0-P, POROTON-T9-30,0-P, $\geq 5,0 \text{ N/mm}^2$	$F_{Rk}, 30^\circ\text{C}^3) / 50^\circ\text{C}^4)$ [kN]	0,9
	$F_{Rk}, 50^\circ\text{C}^3) / 80^\circ\text{C}^4)$ [kN]	0,75
zugehöriger Teilsicherheitsbeiwert	$\gamma_{Mm}^{(2)}$ [-]	2,5

Fußnoten siehe Anhang C 3

Würth Kunststoff-Rahmendübel W-UR / SHARK UR

Leistungen
Hochlochziegel: POROTON-T8-30,0-P, POROTON-T9-30,0-P
Steinkennwerte, Montagekennwerte, Charakteristische Tragfähigkeit

Anhang C 24

Verankerungsgrund Mauerwerk aus Hochlochziegel: POROTON-T8-36,5-MW

Tabelle C 11.10.1: Steinkennwerte

Steinbezeichnung	771-1-042	POROTON-T8-36,5-MW
Steinart		Hochlochziegel
Rohdichte	$\rho \geq$ [kg/dm ³]	0,65
Norm bez. Zulassung/Bauartgenehmigung		EN 771-1:2011+A1:2015; Z-17.1-1041:2012-07
Steinhersteller		Wienerberger GmbH Oldenburger Allee 26 D-30659 Hannover
Format (Steinabmessung)	[mm]	12DF (248x365x249)
Mindestbauteildicke	$h_{min} =$ [mm]	365

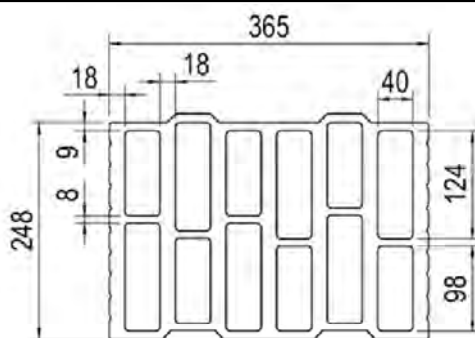


Tabelle C 11.10.2: Montagekennwerte

Dübelgröße		8	10
Montageseite ⁶⁾		Innen / Außen	Innen / Außen
Bohrerinnendurchmesser	$d_0 =$ [mm]	8	10
Bohrerschneidendurchmesser	$d_{cut} \leq$ [mm]	8,45	10,45
Tiefe des Bohrlochs bis zum tiefsten Punkt	$h_1 \geq$ [mm]	80	80
Bohrverfahren	[-]	Drehbohren	Drehbohren
Gesamtlänge des Dübels im Verankerungsgrund	$h_{nom} =$ [mm]	70	70
Durchgangsloch im Anbauteil	$d_f \leq$ [mm]	8,5	10,5
Achsabstand vertikal/parallel zum freien Rand	$s_{1,min}/s_{2,min}$ [mm]	100 / 100	100 / 100
Minimaler Randabstand	$c_{min} \geq$ [mm]	100	100

Tabelle C 11.10.3: Charakteristische Tragfähigkeit F_{Rk} ⁽¹⁾⁽⁸⁾ in [kN] für Einzeldübel

Dübelgröße		8	10
Montageseite ⁶⁾		Innen / Außen	Innen / Außen
Gesamtlänge des Dübels im Verankerungsgrund	$h_{nom} =$ [mm]	70	70
Mittlere Steindruckfestigkeit nach EN 771			
POROTON-T8-36,5-MW, $\geq 9,54 \text{ N/mm}^2$	$F_{Rk}, 30^\circ\text{C}^3) / 50^\circ\text{C}^4)$ [kN]	1,5	1,5
	$F_{Rk}, 50^\circ\text{C}^3) / 80^\circ\text{C}^4)$ [kN]	1,2	1,5
POROTON-T8-36,5-MW, $\geq 7,5 \text{ N/mm}^2$	$F_{Rk}, 30^\circ\text{C}^3) / 50^\circ\text{C}^4)$ [kN]	1,2	1,2
	$F_{Rk}, 50^\circ\text{C}^3) / 80^\circ\text{C}^4)$ [kN]	0,9	0,9
POROTON-T8-36,5-MW, $\geq 5,0 \text{ N/mm}^2$	$F_{Rk}, 30^\circ\text{C}^3) / 50^\circ\text{C}^4)$ [kN]	0,9	0,9
	$F_{Rk}, 50^\circ\text{C}^3) / 80^\circ\text{C}^4)$ [kN]	0,6	0,75
zugehöriger Teilsicherheitsbeiwert	$\gamma_{Mm}^2)$ [-]	2,5	

Fußnoten siehe Anhang C 3

Würth Kunststoff-Rahmendübel W-UR / SHARK UR

Leistungen
Hochlochziegel: POROTON-T8-36,5-MW
Steinkennwerte, Montagekennwerte, Charakteristische Tragfähigkeit

Anhang C 25

Verankerungsgrund Mauerwerk aus Hochlochziegel: POROTON-T9-36,5-P

Tabelle C 11.11.1: Steinkennwerte

Steinbezeichnung	771-1-003, 771-1-007	POROTON-T9-36,5-P	
Steinart		Hochlochziegel	
Rohdichte	$\rho \geq$ [kg/dm ³]	0,6	
Norm bez. Zulassung/Bauartgenehmigung		EN 771-1:2011+A1:2015; Z-17.1-674:2020-01	
Steinhersteller		Wienerberger GmbH Oldenburger Allee 26 D-30659 Hannover	Schlagmann Baustoffwerke GmbH & Co. KG Ziegeleistraße 1 D-84367 Zeilarn
Format (Steinabmessung)	[mm]	12DF (248x365x249)	

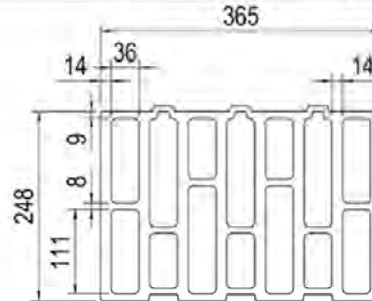


Tabelle C 11.11.2: Montagekennwerte

Dübelgröße		8	10
Montageseite ⁶⁾		Innen / Außen	Innen / Außen
Bohrerinnendurchmesser	$d_0 =$ [mm]	8	10
Bohrerschneidendurchmesser	$d_{cut} \leq$ [mm]	8,45	10,45
Tiefe des Bohrlochs bis zum tiefsten Punkt	$h_1 \geq$ [mm]	80	80
Bohrverfahren	[-]	Drehbohren	Drehbohren
Gesamtlänge des Dübels im Verankerungsgrund	$h_{nom} =$ [mm]	70	70
Durchgangsloch im Anbauteil	$d_f \leq$ [mm]	8,5	10,5
Achsabstand vertikal/parallel zum freien Rand	$s_{1,min}/s_{2,min}$ [mm]	200 / 250	200 / 250
Minimaler Randabstand	$c_{min} \geq$ [mm]	100	100

Tabelle C 11.11.3: Charakteristische Tragfähigkeit $F_{RK}^{(1)8)}$ in [kN] für Einzeldübel

Dübelgröße		8	10
Montageseite ⁶⁾		Innen / Außen	Innen / Außen
Gesamtlänge des Dübels im Verankerungsgrund	$h_{nom} =$ [mm]	70	70
Mittlere Steindruckfestigkeit nach EN 771			
POROTON T9-36.5-P, $\geq 6,84 \text{ N/mm}^2$	$F_{RK, 30^\circ\text{C}^3) / 50^\circ\text{C}^4)}$ [kN]	⁹⁾	1,5
	$F_{RK, 50^\circ\text{C}^3) / 80^\circ\text{C}^4)}$ [kN]	⁹⁾	0,9
POROTON T9-36.5-P, $\geq 6,09 \text{ N/mm}^2$	$F_{RK, 30^\circ\text{C}^3) / 50^\circ\text{C}^4)}$ [kN]	1,5	⁹⁾
	$F_{RK, 50^\circ\text{C}^3) / 80^\circ\text{C}^4)}$ [kN]	0,9	⁹⁾
POROTON T9-36.5-P, $\geq 5,0 \text{ N/mm}^2$	$F_{RK, 30^\circ\text{C}^3) / 50^\circ\text{C}^4)}$ [kN]	1,2	0,9
	$F_{RK, 50^\circ\text{C}^3) / 80^\circ\text{C}^4)}$ [kN]	0,9	0,75
zugehöriger Teilsicherheitsbeiwert	$\gamma_{Mm}^{2)}$ [-]	2,5	

Fußnoten siehe Anhang C 3

Würth Kunststoff-Rahmendübel W-UR / SHARK UR

Leistungen
Hochlochziegel: POROTON-T9-36,5-P
Steinkennwerte, Montagekennwerte, Charakteristische Tragfähigkeit

Anhang C 26

Verankerungsgrund Mauerwerk aus Hochlochziegel: POROTON Planziegel T10

Tabelle C 11.12.1: Steinkennwerte

Steinbezeichnung	771-1-033	POROTON Planziegel T10
Steinart		Planhochlochziegel
Rohdichte	$\rho \geq$ [kg/dm ³]	0,7
Norm bez. Zulassung/Bauartgenehmigung		T10: EN 771-1:2011+A1:2015; Z-17.1-889:2011-04
Steinhersteller		Wienerberger GmbH Oldenburger Allee 26 D-30659 Hannover Schlagmann Baustoffwerke GmbH & Co. KG Ziegeleistraße 1 D-84367 Zeilarn
Format (Steinabmessung)	[mm]	10DF (248x300x249)

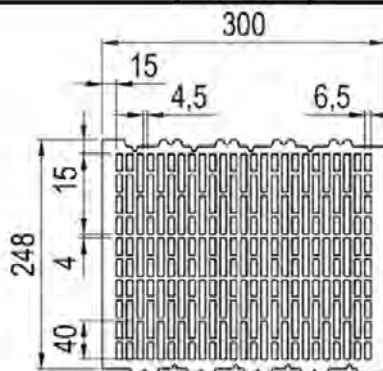


Tabelle C 11.12.2: Montagekennwerte

Dübelgröße		8
Montageseite ⁶⁾		Innen / Außen
Bohrerinnendurchmesser	$d_0 =$ [mm]	8
Bohrerschneidendurchmesser	$d_{cut} \leq$ [mm]	8,45
Tiefe des Bohrlochs bis zum tiefsten Punkt	$h_1 \geq$ [mm]	80
Bohrverfahren	[-]	Drehbohren
Gesamtlänge des Dübels im Verankerungsgrund	$h_{nom} =$ [mm]	70
Durchgangsloch im Anbauteil	$d_f \leq$ [mm]	8,5
Achsabstand vertikal/parallel zum freien Rand	$s_{1,min}/s_{2,min}$ [mm]	100 / 100
Minimaler Randabstand	$c_{min} \geq$ [mm]	100

Tabelle C 11.12.3: Charakteristische Tragfähigkeit $F_{Rk}^{1)8)}$ in [kN] für Einzeldübel

Dübelgröße		8
Montageseite ⁶⁾		Innen / Außen
Gesamtlänge des Dübels im Verankerungsgrund	$h_{nom} =$ [mm]	70
Mittlere Steindruckfestigkeit nach EN 771		
POROTON Planziegel T10-30, $\geq 8,23 \text{ N/mm}^2$	$F_{Rk, 30^\circ\text{C}^3) / 50^\circ\text{C}^4)$ [kN]	0,6
	$F_{Rk, 50^\circ\text{C}^3) / 80^\circ\text{C}^4)$ [kN]	0,5
POROTON Planziegel T10-30, $\geq 7,5 \text{ N/mm}^2$	$F_{Rk, 30^\circ\text{C}^3) / 50^\circ\text{C}^4)$ [kN]	0,6
	$F_{Rk, 50^\circ\text{C}^3) / 80^\circ\text{C}^4)$ [kN]	0,4
zugehöriger Teilsicherheitsbeiwert	$\gamma_{Mm}^{2)}$ [-]	2,5

Fußnoten siehe Anhang C 3

Würth Kunststoff-Rahmendübel W-UR / SHARK UR

Leistungen
Hochlochziegel: POROTON Planziegel T10
Steinkennwerte, Montagekennwerte, Charakteristische Tragfähigkeit

Anhang C 27

Verankerungsgrund Mauerwerk aus Hochlochziegel: POROTON S8

Tabelle C 11.13.1: Steinkennwerte

Steinbezeichnung	771-1-103	POROTON S8
Steinart		Planhochlochziegel
Rohdichte $\rho \geq$ [kg/dm ³]		0,7
Norm bez. Zulassung/Bauartgenehmigung		EN 771-1:2011+A1:2015; Z-17.1-1120:2019-03
Steinhersteller	Wienerberger GmbH Oldenburger Allee 26 D-30659 Hannover	Schlagmann Baustoffwerke GmbH & Co. KG Ziegeleistraße 1 D-84367 Zeilarn
Format (Steinabmessung)	[mm]	12DF (248x365x249)

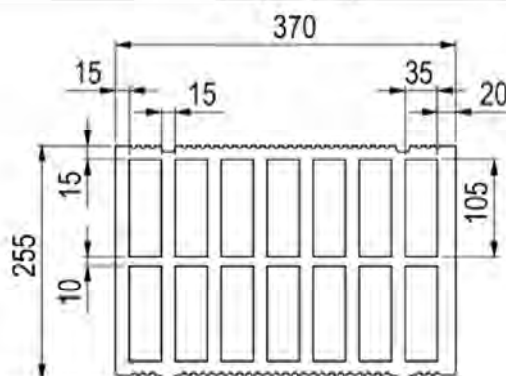


Tabelle C 11.13.2: Montagekennwerte

Dübelgröße		8
Montageseite ⁶⁾		Innen / Außen
Bohrerinnendurchmesser $d_0 =$ [mm]		8
Bohrerschneidendurchmesser $d_{cut} \leq$ [mm]		8,45
Tiefe des Bohrlochs bis zum tiefsten Punkt $h_1 \geq$ [mm]		80
Bohrverfahren		Drehbohren
Gesamtlänge des Dübels im Verankerungsgrund $h_{nom} =$ [mm]		70
Durchgangsloch im Anbauteil $d_f \leq$ [mm]		8,5
Achsabstand vertikal/parallel zum freien Rand $s_{1,min}/s_{2,min}$ [mm]		200 / 250
Minimaler Randabstand $c_{min} \geq$ [mm]		100

Tabelle C 11.13.3: Charakteristische Tragfähigkeit $F_{Rk}^{(18)}$ in [kN] für Einzeldübel

Dübelgröße		8
Montageseite ⁶⁾		Innen / Außen
Gesamtlänge des Dübels im Verankerungsgrund $h_{nom} =$ [mm]		70
Mittlere Steindruckfestigkeit nach EN 771		
POROTON S8-365, $\geq 10,11 \text{ N/mm}^2$	$F_{Rk, 30^\circ\text{C}^3) / 50^\circ\text{C}^4)$ [kN]	2,0
	$F_{Rk, 50^\circ\text{C}^3) / 80^\circ\text{C}^4)$ [kN]	1,5
POROTON S8-365, $\geq 10,0 \text{ N/mm}^2$	$F_{Rk, 30^\circ\text{C}^3) / 50^\circ\text{C}^4)$ [kN]	2,0
	$F_{Rk, 50^\circ\text{C}^3) / 80^\circ\text{C}^4)$ [kN]	1,2
zugehöriger Teilsicherheitsbeiwert $\gamma_{Mm}^{(2)}$		2,5

Fußnoten siehe Anhang C 3

Würth Kunststoff-Rahmendübel W-UR / SHARK UR

Leistungen
Hochlochziegel: POROTON S8
Steinkennwerte, Montagekennwerte, Charakteristische Tragfähigkeit

Anhang C 28

Verankerungsgrund Mauerwerk aus Hochlochziegel: POROTON S9 MV

Tabelle C 11.14.1: Steinkennwerte

Steinbezeichnung	771-1-134	POROTON S9 MV	
Steinart		Planhochlochziegel	
Rohdichte $\rho \geq$ [kg/dm ³]		0,9	
Norm bez. Zulassung/Bauartgenehmigung		EN 771-1:2011+A1:2015;	
Steinhersteller		Wienerberger GmbH Oldenburger Allee 26 D-30659 Hannover	Schlagmann Baustoffwerke GmbH & Co. KG Ziegeleistraße 1 D-84367 Zeilarn
Format (Steinabmessung)	[mm]	12DF (248x365x249)	

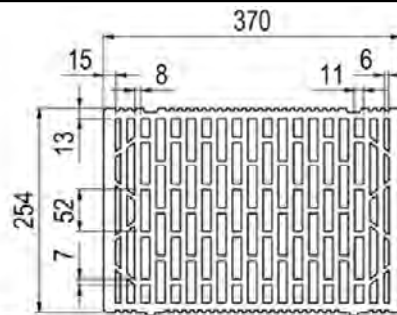


Tabelle C 11.14.2: Montagekennwerte

Dübelgröße		8	
Montageseite ⁶⁾		Innen / Außen	Laibung
Bohrerinnendurchmesser $d_0 =$ [mm]		8	
Bohrerschneidendurchmesser $d_{cut} \leq$ [mm]		8,45	
Tiefe des Bohrlochs bis zum tiefsten Punkt $h_1 \geq$ [mm]		80	
Bohrverfahren		Drehbohren	
Gesamtlänge des Dübels im Verankerungsgrund $h_{nom} =$ [mm]		70	
Durchgangsloch im Anbauteil $d_f \leq$ [mm]		8,5	
Achsabstand vertikal/parallel zum freien Rand $s_{1,min}/s_{2,min}$ [mm]		200 / 250	170 / 250
Minimaler Randabstand $c_{min} \geq$ [mm]		100	85

Tabelle C 11.14.3: Charakteristische Tragfähigkeit $F_{RK}^{1)7)8)}$ in [kN] für Einzeldübel

Dübelgröße		8	
Montageseite ⁶⁾		Innen / Außen	Laibung
Gesamtlänge des Dübels im Verankerungsgrund $h_{nom} =$ [mm]		70	
Charakteristische Tragfähigkeit für Einzeldübel	[kN]	$F_{RK}^{1)}$	$F_{RK}^{7)}$
Mittlere Steindruckfestigkeit nach EN 771			
POROTON S9 MV, $\geq 13,53 \text{ N/mm}^2$	$F_{RK, 30^\circ\text{C}^3) / 50^\circ\text{C}^4)}$ [kN]	2,0	2,0
	$F_{RK, 50^\circ\text{C}^3) / 80^\circ\text{C}^4)}$ [kN]	1,5	2,0
POROTON S9 MV, $\geq 12,5 \text{ N/mm}^2$	$F_{RK, 30^\circ\text{C}^3) / 50^\circ\text{C}^4)}$ [kN]	2,0	2,0
	$F_{RK, 50^\circ\text{C}^3) / 80^\circ\text{C}^4)}$ [kN]	1,2	2,0
POROTON S9 MV, $\geq 10,0 \text{ N/mm}^2$	$F_{RK, 30^\circ\text{C}^3) / 50^\circ\text{C}^4)}$ [kN]	1,5	1,5
	$F_{RK, 50^\circ\text{C}^3) / 80^\circ\text{C}^4)}$ [kN]	0,9	1,5
zugehöriger Teilsicherheitsbeiwert $\gamma_{Mm}^{2)}$		2,5	

Fußnoten siehe Anhang C 3

Würth Kunststoff-Rahmendübel W-UR / SHARK UR

Leistungen
Hochlochziegel: POROTON S9 MV
Steinkennwerte, Montagekennwerte, Charakteristische Tragfähigkeit

Anhang C 29

Verankerungsgrund Mauerwerk aus Hochlochziegel: POROTON S9 MV

Tabelle C 11.15.1: Steinkennwerte

Steinbezeichnung	771-1-134	POROTON S9 MV
Steinart		Planhochlochziegel
Rohdichte $\rho \geq$ [kg/dm ³]		0,9
Norm bez. Zulassung/Bauartgenehmigung		EN 771-1:2011+A1:2015;
Steinhersteller	Wienerberger GmbH Oldenburger Allee 26 D-30659 Hannover	Schlagmann Baustoff-werke GmbH & Co. KG Ziegeleistraße 1 D-84367 Zeilarn
Format (Steinabmessung)	[mm]	12DF (248x365x249)

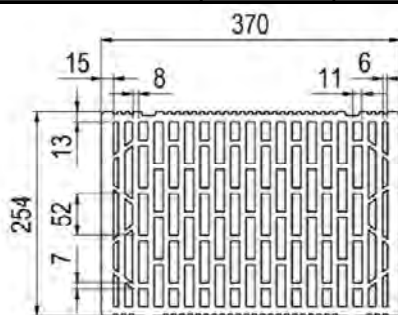


Tabelle C 11.15.2: Montagekennwerte

Dübelgröße		10
Montageseite ⁶⁾		Innen / Außen Laibung
Bohrerenddurchmesser $d_0 =$ [mm]		10
Bohrerschneidendurchmesser $d_{cut} \leq$ [mm]		10.45
Tiefe des Bohrlochs bis zum tiefsten Punkt $h_1 \geq$ [mm]		80
Bohrverfahren	[-]	Drehbohren
Gesamtlänge des Dübels im Verankerungsgrund $h_{nom} =$ [mm]		70
Durchgangsloch im Anbauteil $d_f \leq$ [mm]		10,5
Achsabstand vertikal/parallel zum freien Rand $s_{1,min}/s_{2,min}$ [mm]		150 / 250 180 / 250
Minimaler Randabstand $c_{min} \geq$ [mm]		75 90

Tabelle C 11.15.3: Charakteristische Tragfähigkeit $F_{Rk}^{1)7)8)}$ in [kN] für Einzeldübel

Dübelgröße		10
Montageseite ⁶⁾		Innen / Außen Laibung
Gesamtlänge des Dübels im Verankerungsgrund $h_{nom} =$ [mm]		70
Charakteristische Tragfähigkeit für Einzeldübel	[kN]	$F_{Rk}^{1)}$ $F_{Rk}^{7)}$
Mittlere Steindruckfestigkeit nach EN 771		
POROTON S9 MV, $\geq 13,53 \text{ N/mm}^2$	$F_{Rk, 30^\circ\text{C}^3) / 50^\circ\text{C}^4)}$ [kN]	2,0 1,5
	$F_{Rk, 50^\circ\text{C}^3) / 80^\circ\text{C}^4)}$ [kN]	2,0 1,5
POROTON S9 MV, $\geq 12,5 \text{ N/mm}^2$	$F_{Rk, 30^\circ\text{C}^3) / 50^\circ\text{C}^4)}$ [kN]	1,5 1,2
	$F_{Rk, 50^\circ\text{C}^3) / 80^\circ\text{C}^4)}$ [kN]	1,5 1,2
POROTON S9 MV, $\geq 10,0 \text{ N/mm}^2$	$F_{Rk, 30^\circ\text{C}^3) / 50^\circ\text{C}^4)}$ [kN]	1,5 0,9
	$F_{Rk, 50^\circ\text{C}^3) / 80^\circ\text{C}^4)}$ [kN]	1,5 0,9
zugehöriger Teilsicherheitsbeiwert $\gamma_{Mm}^{2)}$	[-]	2,5

Fußnoten siehe Anhang C 3

Würth Kunststoff-Rahmendübel W-UR / SHARK UR

Leistungen
Hochlochziegel: POROTON S9 MV
Steinkennwerte, Montagekennwerte, Charakteristische Tragfähigkeit

Anhang C 30

Verankerungsgrund Mauerwerk aus Hochlochziegel: POROTON S10

Tabelle C 11.16.1: Steinkennwerte

Steinbezeichnung	771-1-032	POROTON S10	
Steinart		Hochlochziegel	
Rohdichte	$\rho \geq$ [kg/dm ³]	0,8	
Norm bez. Zulassung/Bauartgenehmigung		EN 771-1:2011+A1:2015; Z-17.1-1017:2019-05	
Steinhersteller		Wienerberger GmbH Oldenburger Allee 26 D-30659 Hannover	Schlagmann Baustoffwerke GmbH & Co. KG Ziegeleistraße 1 D-84367 Zeilarn
Format (Steinabmessung)	[mm]	10DF (248x300x249)	

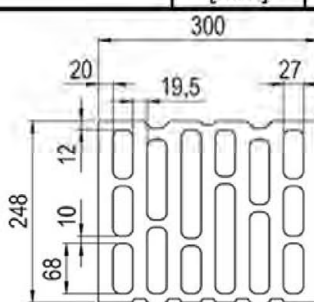


Tabelle C 11.16.2: Montagekennwerte

Dübelgröße	8		
Montageseite ⁶⁾		Innen / Außen	Laibung
Bohrerinnendurchmesser	$d_0 =$ [mm]	8	
Bohrerschneidendurchmesser	$d_{cut} \leq$ [mm]	8,45	
Tiefe des Bohrlochs bis zum tiefsten Punkt	$h_1 \geq$ [mm]	80	
Bohrverfahren	[-]	Drehbohren	
Gesamtlänge des Dübels im Verankerungsgrund	$h_{nom} =$ [mm]	70	
Durchgangsloch im Anbauteil	$d_f \leq$ [mm]	8,5	
Achsabstand vertikal/parallel zum freien Rand	$s_{1,min}/s_{2,min}$ [mm]	100 / 100	80 / 250
Minimaler Randabstand	$c_{min} \geq$ [mm]	50	40

Tabelle C 11.16.3: Charakteristische Tragfähigkeit $F_{Rk}^{1)8)}$ in [kN] für Einzeldübel

Dübelgröße	8		
Montageseite ⁶⁾		Innen / Außen	Laibung
Gesamtlänge des Dübels im Verankerungsgrund	$h_{nom} =$ [mm]	70	
Charakteristische Tragfähigkeit für Einzeldübel	[kN]	$F_{Rk}^{1)}$	$F_{Rk}^{7)}$
Mittlere Steindruckfestigkeit nach EN 771			
POROTON S10-30, $\geq 11,91 \text{ N/mm}^2$	$F_{Rk, 30^\circ\text{C}^3) / 50^\circ\text{C}^4)}$ [kN]	1,5	0,9
	$F_{Rk, 50^\circ\text{C}^3) / 80^\circ\text{C}^4)}$ [kN]	1,2	0,9
POROTON S10-30, $\geq 10,0 \text{ N/mm}^2$	$F_{Rk, 30^\circ\text{C}^3) / 50^\circ\text{C}^4)}$ [kN]	1,2	0,9
	$F_{Rk, 50^\circ\text{C}^3) / 80^\circ\text{C}^4)}$ [kN]	0,9	0,9
POROTON S10-30, $\geq 7,5 \text{ N/mm}^2$	$F_{Rk, 30^\circ\text{C}^3) / 50^\circ\text{C}^4)}$ [kN]	0,9	0,6
	$F_{Rk, 50^\circ\text{C}^3) / 80^\circ\text{C}^4)}$ [kN]	0,75	0,6
zugehöriger Teilsicherheitsbeiwert	$\gamma_{Mm}^{2)}$ [-]	2,5	

Fußnoten siehe Anhang C 3

Würth Kunststoff-Rahmendübel W-UR / SHARK UR

Leistungen
Hochlochziegel: POROTON S 10
Steinkennwerte, Montagekennwerte, Charakteristische Tragfähigkeit

Anhang C 31

Verankerungsgrund Mauerwerk aus Hochlochziegel: POROTON-S11-30,0-P

Tabelle C 11.17.1: Steinkennwerte

Steinbezeichnung	771-1-025	Mauerziegel POROTON-S11-30,0-P
Steinart		Hochlochziegel
Rohdichte	$\rho \geq$ [kg/dm ³]	0,8
Norm bez. Zulassung/Bauartgenehmigung		EN 771-1:2011+A1:2015; Z-17.1-812:2020-01
Steinhersteller		Wienerberger GmbH Oldenburger Allee 26 D-30659 Hannover Schlagmann Baustoffwerke GmbH & Co. KG Ziegeleistraße 1 D-84367 Zeilarn
Format (Steinabmessung)	[mm]	10DF (248x300x249)

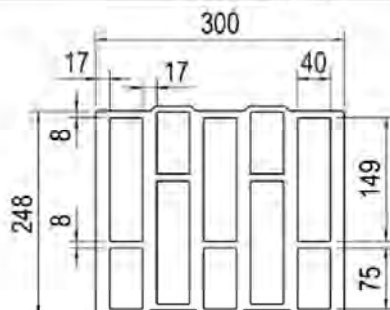


Tabelle C 11.17.2: Montagekennwerte

Dübelgröße		8	10
Montageseite ⁶⁾		Innen / Außen	Innen / Außen
Bohrerenddurchmesser	$d_0 =$ [mm]	8	10
Bohrerschneidendurchmesser	$d_{cut} \leq$ [mm]	8,45	10,45
Tiefe des Bohrlochs bis zum tiefsten Punkt	$h_1 \geq$ [mm]	80	80
Bohrverfahren	[-]	Drehbohren	Drehbohren
Gesamtlänge des Dübels im Verankerungsgrund	$h_{nom} =$ [mm]	70	70
Durchgangsloch im Anbauteil	$d_f \leq$ [mm]	8,5	10,5
Achsabstand vertikal/parallel zum freien Rand	$s_{1,min}/s_{2,min}$ [mm]	100 / 100	100 / 100
Minimaler Randabstand	$c_{min} \geq$ [mm]	100	100

Tabelle C 11.17.3: Charakteristische Tragfähigkeit $F_{Rk}^{(1)(8)}$ in [kN] für Einzeldübel

Dübelgröße		8	10
Montageseite ⁶⁾		Innen / Außen	Innen / Außen
Gesamtlänge des Dübels im Verankerungsgrund	$h_{nom} =$ [mm]	70	70
Mittlere Steindruckfestigkeit nach EN 771			
POROTON-S11-30,0-P, $\geq 9,4 \text{ N/mm}^2$	$F_{Rk, 30^\circ\text{C}^3) / 50^\circ\text{C}^4)}$ [kN]	2,5	2,5
	$F_{Rk, 50^\circ\text{C}^3) / 80^\circ\text{C}^4)}$ [kN]	1,5	1,5
POROTON-S11-30,0-P, $\geq 7,5 \text{ N/mm}^2$	$F_{Rk, 30^\circ\text{C}^3) / 50^\circ\text{C}^4)}$ [kN]	2,0	2,0
	$F_{Rk, 50^\circ\text{C}^3) / 80^\circ\text{C}^4)}$ [kN]	1,5	1,2
POROTON-S11-30,0-P, $\geq 5,0 \text{ N/mm}^2$	$F_{Rk, 30^\circ\text{C}^3) / 50^\circ\text{C}^4)}$ [kN]	1,2	1,2
	$F_{Rk, 50^\circ\text{C}^3) / 80^\circ\text{C}^4)}$ [kN]	0,9	0,9
zugehöriger Teilsicherheitsbeiwert	$\gamma_{Mm}^{(2)}$ [-]	2,5	

Fußnoten siehe Anhang C 3

Würth Kunststoff-Rahmendübel W-UR / SHARK UR

Leistungen
Hochlochziegel: POROTON-S11-30,0-P
Steinkennwerte, Montagekennwerte, Charakteristische Tragfähigkeit

Anhang C 32

Verankerungsgrund Mauerwerk aus Hochlochziegel: POROTON-S11-36,5-P

Tabelle C 11.18.1: Steinkennwerte

Steinbezeichnung	771-1-009	Mauerziegel POROTON-S11-36,5-P	
Steinart		Hochlochziegel	
Rohdichte	$\rho \geq$ [kg/dm ³]	0,9	
Norm bez. Zulassung/Bauartgenehmigung		EN 771-1:2011+A1:2015; Z-17.1-812:2020-01	
Steinhersteller		Wienerberger GmbH Oldenburger Allee 26 D-30659 Hannover	Schlagmann Baustoffwerke GmbH & Co. KG Ziegeleistraße 1 D-84367 Zeilarn
Format (Steinabmessung)	[mm]	12DF (248x365x249)	

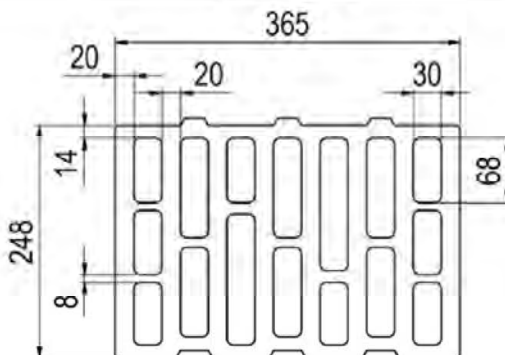


Tabelle C 11.18.2: Montagekennwerte

Dübelgröße		8	10
Montageseite ⁶⁾		Innen / Außen	Innen / Außen
Bohrerinnendurchmesser	$d_0 =$ [mm]	8	10
Bohrerschneidendurchmesser	$d_{cut} \leq$ [mm]	8,45	10,45
Tiefe des Bohrlochs bis zum tiefsten Punkt	$h_1 \geq$ [mm]	80	80
Bohrverfahren	[-]	Drehbohren	Drehbohren
Gesamtlänge des Dübels im Verankerungsgrund	$h_{nom} =$ [mm]	70	70
Durchgangsloch im Anbauteil	$d_f \leq$ [mm]	8,5	10,5
Achsabstand vertikal/parallel zum freien Rand	$s_{1,min}/s_{2,min}$ [mm]	100 / 100	100 / 100
Minimaler Randabstand	$c_{min} \geq$ [mm]	100	100

Tabelle C 11.18.3: Charakteristische Tragfähigkeit $F_{RK}^{1)8)}$ in [kN] für Einzeldübel

Dübelgröße		8	10
Montageseite ⁶⁾		Innen / Außen	Innen / Außen
Gesamtlänge des Dübels im Verankerungsgrund	$h_{nom} =$ [mm]	70	70
Mittlere Steindruckfestigkeit nach EN 771			
POROTON-S11-36,5-P, $\geq 9,7 \text{ N/mm}^2$	$F_{RK, 30^\circ\text{C}^3) / 50^\circ\text{C}^4)$ [kN]	2,5	2,0
	$F_{RK, 50^\circ\text{C}^3) / 80^\circ\text{C}^4)$ [kN]	2,5	1,5
POROTON-S11-36,5-P, $\geq 7,5 \text{ N/mm}^2$	$F_{RK, 30^\circ\text{C}^3) / 50^\circ\text{C}^4)$ [kN]	2,0	1,5
	$F_{RK, 50^\circ\text{C}^3) / 80^\circ\text{C}^4)$ [kN]	1,5	1,2
zugehöriger Teilsicherheitsbeiwert	$\gamma_{Mm}^{2)}$ [-]	2,5	

Fußnoten siehe Anhang C 3

Würth Kunststoff-Rahmendübel W-UR / SHARK UR

Leistungen
Hochlochziegel: POROTON-S11-36,5-P
Steinkennwerte, Montagekennwerte, Charakteristische Tragfähigkeit

Anhang C 33

Verankerungsgrund Deckenziegel: Deckeneinhängziegel-DIN 4160-BN 0,8-530-250-210 (System Filigran)

Tabelle C 11.19.1: Steinkennwerte

Steinbezeichnung		771-1-031	Deckeneinhängziegel (System Filigran) DIN 4160-BN 0.8-530-250-210
Steinart			Deckenziegel
Rohdichte	$\rho \geq$	[kg/dm ³]	0,65
Norm bez. Zulassung/Bauartgenehmigung			-
Steinhersteller			Wienerberger GmbH Oldenburger Allee 26 D-30659 Hannover
Format (Steinabmessung)		[mm]	16DF (252x530x210)

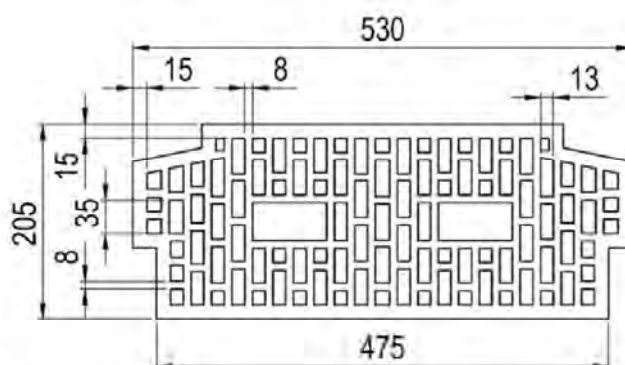


Tabelle C 11.19.2: Montagekennwerte

Dübelgröße		8	10	
Montageseite		Deckenunterseite		
Bohrerenddurchmesser	$d_0 =$	[mm]	8	10
Bohrerschneidendurchmesser	$d_{cut} \leq$	[mm]	8,45	10,45
Tiefe des Bohrlochs bis zum tiefsten Punkt	$h_1 \geq$	[mm]	80	80
Bohrverfahren		[-]	Drehbohren	Drehbohren
Gesamtlänge des Dübels im Verankerungsgrund	$h_{nom} =$	[mm]	70	70
Durchgangsloch im Anbauteil	$d_f \leq$	[mm]	8,5	10,5
Achsabstand vertikal/parallel zum freien Rand	$s_{1,min}/s_{2,min}$	[mm]	100 / 100	200 / 250
Minimaler Randabstand	$c_{min} \geq$	[mm]	100	100

Tabelle C 11.19.3: Charakteristische Tragfähigkeit $F_{Rk}^{(1)(8)}$ in [kN] für Einzeldübel

Dübelgröße		8	10	
Montageseite		Deckenunterseite		
Gesamtlänge des Dübels im Verankerungsgrund	$h_{nom} =$	[mm]	70	70
Mittlere Steindruckfestigkeit nach EN 771				
Deckeneinhängziegel (System Filigran), $\geq 7,38 \text{ N/mm}^2$	$F_{Rk, 30^\circ\text{C}^3) / 50^\circ\text{C}^4)$	[kN]	1,5	2,0
	$F_{Rk, 50^\circ\text{C}^3) / 80^\circ\text{C}^4)$	[kN]	0,9	1,2
Deckeneinhängziegel (System Filigran), $\geq 5,0 \text{ N/mm}^2$	$F_{Rk, 30^\circ\text{C}^3) / 50^\circ\text{C}^4)$	[kN]	0,9	1,2
	$F_{Rk, 50^\circ\text{C}^3) / 80^\circ\text{C}^4)$	[kN]	0,75	0,9
zugehöriger Teilsicherheitsbeiwert	$\gamma_{Mm}^{(2)}$	[-]	2,5	

Fußnoten siehe Anhang C 3

Würth Kunststoff-Rahmendübel W-UR / SHARK UR

Leistungen

Hochlochziegel: Deckeneinhängziegel (System Filigran)
Steinkennwerte, Montagekennwerte, Charakteristische Tragfähigkeit

Anhang C 34

Verankerungsgrund Mauerwerk aus Hochlochziegel: POROTHERM 25-38 N+F

Tabelle C 11.20.1: Steinkennwerte

Steinbezeichnung	771-1-005	POROTHERM 25-38 N+F
Steinart		Hochlochziegel
Rohdichte $\rho \geq$	[kg/dm ³]	0,8
Norm bez. Zulassung/Bauartgenehmigung		EN 771-1:2011+A1:2015
Steinhersteller		Wienerberger Ziegelindustrie GmbH Hauptstraße A-2332 Hennersdorf, Österreich
Format (Steinabmessung)	[mm]	14DF (375x250x249)

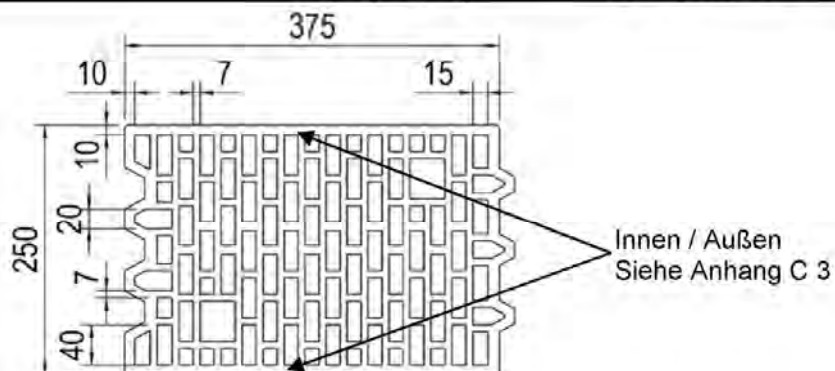


Tabelle C 11.20.2: Montagekennwerte

Dübelgröße		8	10
Montageseite ⁶⁾		Innen / Außen	Innen / Außen
Bohrerenddurchmesser $d_0 =$	[mm]	8	10
Bohrerschneidendurchmesser $d_{cut} \leq$	[mm]	8,45	10,45
Tiefe des Bohrlochs bis zum tiefsten Punkt $h_1 \geq$	[mm]	80	80
Bohrverfahren	[-]	Drehbohren	Drehbohren
Gesamtlänge des Dübels im Verankerungsgrund $h_{nom} =$	[mm]	70	70
Durchgangsloch im Anbauteil $d_f \leq$	[mm]	8,5	10,5
Achsabstand vertikal/parallel zum freien Rand $s_{1,min}/s_{2,min}$	[mm]	100 / 100	100 / 100
Minimaler Randabstand $c_{min} \geq$	[mm]	100	100

Tabelle C 11.20.3: Charakteristische Tragfähigkeit F_{Rk} ⁽¹⁾⁸⁾ in [kN] für Einzeldübel

Dübelgröße		8	10
Montageseite ⁶⁾		Innen / Außen	Innen / Außen
Gesamtlänge des Dübels im Verankerungsgrund $h_{nom} =$	[mm]	70	70
Mittlere Steindruckfestigkeit nach EN 771			
POROTHERM 25-38 N+F, $\geq 10,36 \text{ N/mm}^2$	$F_{Rk}, 30^\circ\text{C}^3) / 50^\circ\text{C}^4)$	[kN]	1,2
	$F_{Rk}, 50^\circ\text{C}^3) / 80^\circ\text{C}^4)$	[kN]	0,9
POROTHERM 25-38 N+F, $\geq 10,0 \text{ N/mm}^2$	$F_{Rk}, 30^\circ\text{C}^3) / 50^\circ\text{C}^4)$	[kN]	1,2
	$F_{Rk}, 50^\circ\text{C}^3) / 80^\circ\text{C}^4)$	[kN]	0,9
POROTHERM 25-38 N+F, $\geq 7,5 \text{ N/mm}^2$	$F_{Rk}, 30^\circ\text{C}^3) / 50^\circ\text{C}^4)$	[kN]	0,9
	$F_{Rk}, 50^\circ\text{C}^3) / 80^\circ\text{C}^4)$	[kN]	0,6
zugehöriger Teilsicherheitsbeiwert $\gamma_{Mm}^{2)}$	[-]	2,5	

Fußnoten siehe Anhang C 3

Würth Kunststoff-Rahmendübel W-UR / SHARK UR

Leistungen
Hochlochziegel: POROTHERM 25-38 N+F
Steinkennwerte, Montagekennwerte, Charakteristische Tragfähigkeit

Anhang C 35

Verankerungsgrund Mauerwerk aus Hochlochziegel: Blocchi Leggeri

Tabelle C 11.21.1: Steinkennwerte

Steinbezeichnung		771-1-012	Blocchi Leggeri
Steinart			Hochlochziegel
Rohdichte	$\rho \geq$	[kg/dm ³]	0,6
Norm bez. Zulassung/Bauartgenehmigung			EN 771-1:2011+A1:2015
Steinhersteller			Wienerberger Brunori s.r.l. Via Ringhiera 1 I-40020 Mordano (Bologna) fraz. Bubano Italien
Format (Steinabmessung)		[mm]	5DF (248x115x335)

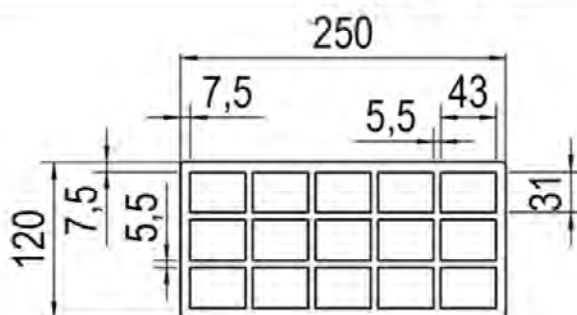


Tabelle C 11.21.2: Montagekennwerte

Dübelgröße		8	10
Montageseite ⁶⁾		Innen / Außen	Innen / Außen
Bohrerinnendurchmesser	$d_0 =$	[mm]	8
Bohrerschneidendurchmesser	$d_{cut} \leq$	[mm]	8,45
Tiefe des Bohrlochs bis zum tiefsten Punkt	$h_1 \geq$	[mm]	80
Bohrverfahren		[-]	Drehbohren
Gesamtlänge des Dübels im Verankerungsgrund	$h_{nom} =$	[mm]	70
Durchgangsloch im Anbauteil	$d_f \leq$	[mm]	8,5
Achsabstand vertikal/parallel zum freien Rand	$s_{1,min}/s_{2,min}$	[mm]	100 / 100
Minimaler Randabstand	$c_{min} \geq$	[mm]	125

Tabelle C 11.21.3: Charakteristische Tragfähigkeit $F_{Rk}^{(18)}$ in [kN] für Einzeldübel

Dübelgröße		8	10
Montageseite ⁶⁾		Innen / Außen	Innen / Außen
Gesamtlänge des Dübels im Verankerungsgrund	$h_{nom} =$	[mm]	70
Mittlere Steindruckfestigkeit nach EN 771			
Hochlochziegel Blocchi Leggeri, $\geq 8,99 \text{ N/mm}^2$	$F_{Rk, 30^\circ\text{C}^3) / 50^\circ\text{C}^4)}$	[kN]	0,75
	$F_{Rk, 50^\circ\text{C}^3) / 80^\circ\text{C}^4)}$	[kN]	0,6
Hochlochziegel Blocchi Leggeri, $\geq 7,5 \text{ N/mm}^2$	$F_{Rk, 30^\circ\text{C}^3) / 50^\circ\text{C}^4)}$	[kN]	0,6
	$F_{Rk, 50^\circ\text{C}^3) / 80^\circ\text{C}^4)}$	[kN]	0,5
Hochlochziegel Blocchi Leggeri, $\geq 5,0 \text{ N/mm}^2$	$F_{Rk, 30^\circ\text{C}^3) / 50^\circ\text{C}^4)}$	[kN]	0,5
	$F_{Rk, 50^\circ\text{C}^3) / 80^\circ\text{C}^4)}$	[kN]	0,3
zugehöriger Teilsicherheitsbeiwert	$\gamma_{Mm}^2)$	[-]	2,5

Fußnoten siehe Anhang C 3

Würth Kunststoff-Rahmendübel W-UR / SHARK UR

Leistungen
Hochlochziegel: Blocchi Leggeri
Steinkennwerte, Montagekennwerte, Charakteristische Tragfähigkeit

Anhang C 36

Verankerungsgrund Deckenziegel: Blocchi per solaio a travetti

Tabelle C 11.22.1: Steinkennwerte

Steinbezeichnung	771-1-011	Blocchi per solaio a travetti
Steinart		Deckenziegel
Rohdichte	$\rho \geq$ [kg/dm ³]	0,55
Norm bez. Zulassung/Bauartgenehmigung		EN 771-1:2011+A1:2015
Steinhersteller		Wienerberger Tacconi s.r.l. Via Ringhiera 1 I-40020 Mordano (Bologna) fraz. Bubano Italien, Werk Terni
Format (Steinabmessung)	[mm]	7DF (416x123x245)

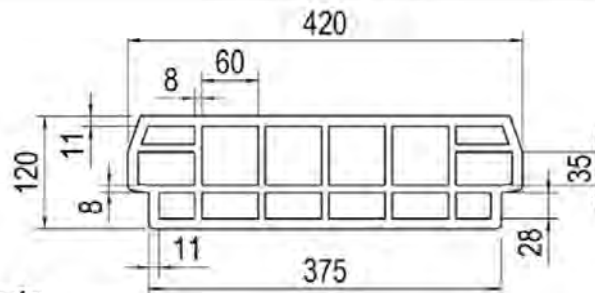


Tabelle C 11.22.2: Montagekennwerte

Dübelgröße		8	10
Montageseite		Deckenunterseite	Deckenunterseite
Bohrerinnendurchmesser	$d_0 =$ [mm]	8	10
Bohrerschneidendurchmesser	$d_{cut} \leq$ [mm]	8,45	10,45
Tiefe des Bohrlochs bis zum tiefsten Punkt	$h_1 \geq$ [mm]	80	80
Bohrverfahren	[-]	Drehbohren	Drehbohren
Gesamtlänge des Dübels im Verankerungsgrund	$h_{nom} =$ [mm]	70	70
Durchgangsloch im Anbauteil	$d_f \leq$ [mm]	8,5	10,5
Achsabstand vertikal/parallel zum freien Rand	$s_{1,min}/s_{2,min}$ [mm]	100 / 100	100 / 100
Minimaler Randabstand	$c_{min} \geq$ [mm]	100	100

Tabelle C 11.22.3: Charakteristische Tragfähigkeit $F_{Rk}^{(1)(8)}$ in [kN] für Einzeldübel

Dübelgröße		8	10
Montageseite		Deckenunterseite	Deckenunterseite
Gesamtlänge des Dübels im Verankerungsgrund	$h_{nom} =$ [mm]	70	70
Mittlere Steindruckfestigkeit nach EN 771			
Blocchi per solaio a travetti, $\geq 14,81 \text{ N/mm}^2$	$F_{Rk, 30^\circ\text{C}^3) / 50^\circ\text{C}^4)$ [kN]	1,5	1,2
	$F_{Rk, 50^\circ\text{C}^3) / 80^\circ\text{C}^4)$ [kN]	1,2	0,9
Blocchi per solaio a travetti, $\geq 12,5 \text{ N/mm}^2$	$F_{Rk, 30^\circ\text{C}^3) / 50^\circ\text{C}^4)$ [kN]	1,2	1,2
	$F_{Rk, 50^\circ\text{C}^3) / 80^\circ\text{C}^4)$ [kN]	0,9	0,75
Blocchi per solaio a travetti, $\geq 10,0 \text{ N/mm}^2$	$F_{Rk, 30^\circ\text{C}^3) / 50^\circ\text{C}^4)$ [kN]	0,9	0,9
	$F_{Rk, 50^\circ\text{C}^3) / 80^\circ\text{C}^4)$ [kN]	0,75	0,6
Blocchi per solaio a travetti, $\geq 7,5 \text{ N/mm}^2$	$F_{Rk, 30^\circ\text{C}^3) / 50^\circ\text{C}^4)$ [kN]	0,75	0,6
	$F_{Rk, 50^\circ\text{C}^3) / 80^\circ\text{C}^4)$ [kN]	0,6	0,5
zugehöriger Teilsicherheitsbeiwert	$\gamma_{Mm}^{(2)}$ [-]	2,5	

Fußnoten siehe Anhang C 3

Würth Kunststoff-Rahmendübel W-UR / SHARK UR

Leistungen

Hochlochziegel: Deckenziegel Blocchi per solaio a travetti
Steinkennwerte, Montagekennwerte, Charakteristische Tragfähigkeit

Anhang C 37

Verankerungsgrund Mauerwerk aus Hochlochziegel: POROTHERM MURBRIC T20 und R20

Tabelle C 11.23.1: Steinkennwerte

Steinbezeichnung	771-1-018	POROTHERM MURBRIC T20 und R20
Steinart		Hochlochziegel
Rohdichte	$\rho \geq$ [kg/dm ³]	0,7
Norm bez. Zulassung/Bauartgenehmigung		EN 771-1:2011+A1:2015
Steinhersteller		z.B. Wienerberger SAS 8, Rue du Canal - Achenheim 67087 Strasbourg, Frankreich
Format (Steinabmessung)	[mm]	T20; R 20: 15DF (500x200x249)

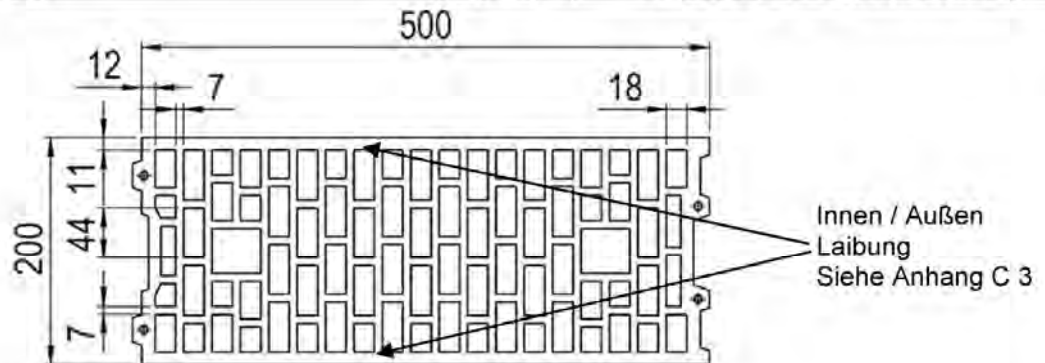


Tabelle C 11.23.2: Montagekennwerte

Dübelgröße	8	
Montageseite ⁶⁾		Innen / Außen
Bohrerinnendurchmesser	$d_0 =$ [mm]	8
Bohrerschneidendurchmesser	$d_{cut} \leq$ [mm]	8,45
Tiefe des Bohrlochs bis zum tiefsten Punkt	$h_1 \geq$ [mm]	80
Bohrverfahren	[-]	Drehbohren
Gesamtlänge des Dübels im Verankerungsgrund	$h_{nom} =$ [mm]	70
Durchgangsloch im Anbauteil	$d_f \leq$ [mm]	8,5
Achsabstand vertikal/parallel zum freien Rand	$s_{1,min}/s_{2,min}$ [mm]	100 / 100
Minimaler Randabstand	$c_{min} \geq$ [mm]	100

Tabelle C 11.23.3: Charakteristische Tragfähigkeit $F_{Rk}^{(18)}$ in [kN] für Einzeldübel

Dübelgröße	8	
Montageseite ⁶⁾		Innen / Außen
Gesamtlänge des Dübels im Verankerungsgrund	$h_{nom} =$ [mm]	70
Mittlere Steindruckfestigkeit nach EN 771		
POROTHERM MURBRIC T20 und R20, $\geq 14,39$ N/mm ²	$F_{Rk, 30^\circ C^3) / 50^\circ C^4)}$ [kN]	0,9
	$F_{Rk, 50^\circ C^3) / 80^\circ C^4)}$ [kN]	0,75
POROTHERM MURBRIC T20 und R20, $\geq 12,5$ N/mm ²	$F_{Rk, 30^\circ C^3) / 50^\circ C^4)}$ [kN]	0,75
	$F_{Rk, 50^\circ C^3) / 80^\circ C^4)}$ [kN]	0,6
POROTHERM MURBRIC T20 und R20, $\geq 10,0$ N/mm ²	$F_{Rk, 30^\circ C^3) / 50^\circ C^4)}$ [kN]	0,6
	$F_{Rk, 50^\circ C^3) / 80^\circ C^4)}$ [kN]	0,5
zugehöriger Teilsicherheitsbeiwert	$\gamma_{Mm}^{(2)}$ [-]	2,5

Fußnoten siehe Anhang C 3

Würth Kunststoff-Rahmendübel W-UR / SHARK UR

Leistungen
Hochlochziegel: POROTHERM MURBRIC T20 und R20
Steinkennwerte, Montagekennwerte, Charakteristische Tragfähigkeit

Anhang C 38

Verankerungsgrund Mauerwerk aus Hochlochziegel: POROTHERM MURBRIC Traditionnel Poteau T20

Tabelle C 11.24.1: Steinkennwerte

Steinbezeichnung	771-1-013	POROTHERM MURBRIC Poteau T20
Steinart		Hochlochziegel
Rohdichte	$\rho \geq$ [kg/dm ³]	0,7
Norm bez. Zulassung/Bauartgenehmigung		EN 771-1:2011+A1:2015
Steinhersteller		z.B. Wienerberger SAS 8, Rue du Canal - Achenheim 67087 Strasbourg, Frankreich
Format (Steinabmessung)	[mm]	12DF (448x195x238)

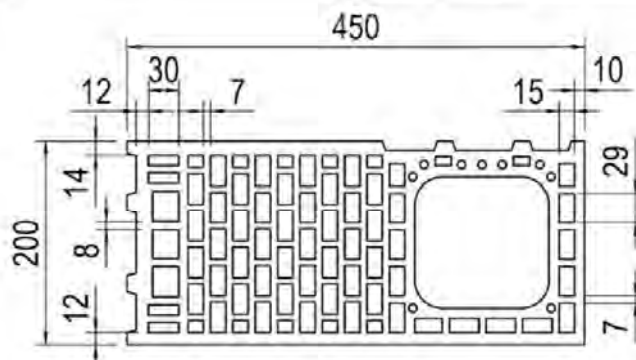


Tabelle C 11.24.2: Montagekennwerte

Dübelgröße		8	10
Montageseite ⁶⁾		Innen / Außen	Inside / Outside
Bohrerinnendurchmesser	$d_0 =$ [mm]	8	10
Bohrerschneidendurchmesser	$d_{cut} \leq$ [mm]	8,45	10,45
Tiefe des Bohrlochs bis zum tiefsten Punkt	$h_1 \geq$ [mm]	80	80
Bohrverfahren	[-]	Drehbohren	Drehbohren
Gesamtlänge des Dübels im Verankerungsgrund	$h_{nom} =$ [mm]	70	70
Durchgangsloch im Anbauteil	$d_f \leq$ [mm]	8,5	10,5
Achsabstand vertikal/parallel zum freien Rand	$s_{1,min}/s_{2,min}$ [mm]	200 / 250	200 / 250
Minimaler Randabstand	$c_{min} \geq$ [mm]	100	100

Tabelle C 11.24.3: Charakteristische Tragfähigkeit $F_{Rk}^{1)8)}$ in [kN] für Einzeldübel

Dübelgröße		8	10
Montageseite ⁶⁾		Innen / Außen	Innen / Außen
Gesamtlänge des Dübels im Verankerungsgrund	$h_{nom} =$ [mm]	70	70
Mittlere Steindruckfestigkeit nach EN 771			
POROTHERM MURBRIC Poteau T20, $\geq 10,86$ N/mm²	$F_{Rk, 30^\circ C^3) / 50^\circ C^4)}$ [kN]	0,9	0,9
	$F_{Rk, 50^\circ C^3) / 80^\circ C^4)}$ [kN]	0,6	0,9
POROTHERM MURBRIC Poteau T20, $\geq 10,0$ N/mm²	$F_{Rk, 30^\circ C^3) / 50^\circ C^4)}$ [kN]	0,9	0,9
	$F_{Rk, 50^\circ C^3) / 80^\circ C^4)}$ [kN]	0,6	0,9
POROTHERM MURBRIC Poteau T20, $\geq 7,5$ N/mm²	$F_{Rk, 30^\circ C^3) / 50^\circ C^4)}$ [kN]	0,6	0,6
	$F_{Rk, 50^\circ C^3) / 80^\circ C^4)}$ [kN]	0,5	0,6
zugehöriger Teilsicherheitsbeiwert	$\gamma_{Mm^2)}$ [-]	2,5	

Fußnoten siehe Anhang C 3

Würth Kunststoff-Rahmendübel W-UR / SHARK UR

Leistungen

Hochlochziegel: POROTHERM MURBRIC T20 und R20
Steinkennwerte, Montagekennwerte, Charakteristische Tragfähigkeit

Anhang C 39

Verankerungsgrund Mauerwerk aus Hochlochziegel: POROTHERM T30, POROTHERM R30

Tabelle C 11.25.1: Steinkennwerte

Steinbezeichnung	771-1-014	POROTHERM T30 und R30
Steinart		Hochlochziegel
Rohdichte	$\rho \geq$ [kg/dm ³]	0,7
Norm bez. Zulassung/Bauartgenehmigung		EN 771-1:2011+A1:2015
Steinhersteller		Wienerberger SAS 8, Rue du Canal - Achenheim 67087 Strasbourg, Frankreich
Format (Steinabmessung)	[mm]	T30; R30: 16DF (373x300x249)

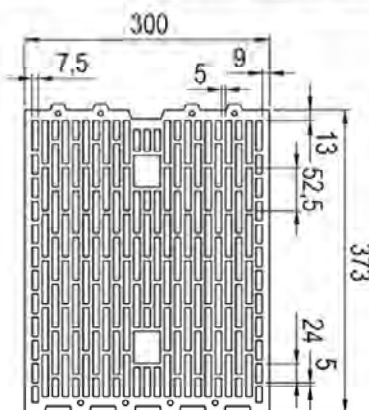


Tabelle C 11.25.2: Montagekennwerte

Dübelgröße		8
Montageseite ⁶⁾		Innen / Außen
Bohrerenddurchmesser	$d_0 =$ [mm]	8
Bohrerschneidendurchmesser	$d_{cut} \leq$ [mm]	8,45
Tiefe des Bohrlochs bis zum tiefsten Punkt	$h_1 \geq$ [mm]	80
Bohrverfahren	[-]	Drehbohren
Gesamtlänge des Dübels im Verankerungsgrund	$h_{nom} =$ [mm]	70
Durchgangsloch im Anbauteil	$d_f \leq$ [mm]	8,5
Achsabstand vertikal/parallel zum freien Rand	$s_{1,min}/s_{2,min}$ [mm]	100 / 100
Minimaler Randabstand	$c_{min} \geq$ [mm]	100

Tabelle C 11.25.3: Charakteristische Tragfähigkeit $F_{Rk}^{1)8)}$ in [kN] für Einzeldübel

Dübelgröße		8
Montageseite ⁶⁾		Innen / Außen
Gesamtlänge des Dübels im Verankerungsgrund	$h_{nom} =$ [mm]	70
Mittlere Steindruckfestigkeit nach EN 771		
POROTHERM R30 und T30, $\geq 10,47 \text{ N/mm}^2$	$F_{Rk, 30^\circ\text{C}^3) / 50^\circ\text{C}^4)}$ [kN]	0,5
	$F_{Rk, 50^\circ\text{C}^3) / 80^\circ\text{C}^4)}$ [kN]	0,4
POROTHERM R30 und T30, $\geq 10,0 \text{ N/mm}^2$	$F_{Rk, 30^\circ\text{C}^3) / 50^\circ\text{C}^4)}$ [kN]	0,5
	$F_{Rk, 50^\circ\text{C}^3) / 80^\circ\text{C}^4)}$ [kN]	0,4
POROTHERM R30 und T30, $\geq 7,5 \text{ N/mm}^2$	$F_{Rk, 30^\circ\text{C}^3) / 50^\circ\text{C}^4)}$ [kN]	0,4
	$F_{Rk, 50^\circ\text{C}^3) / 80^\circ\text{C}^4)}$ [kN]	0,3
zugehöriger Teilsicherheitsbeiwert	$\gamma_{Mm}^2)$ [-]	2,5

Fußnoten siehe Anhang C 3

Würth Kunststoff-Rahmendübel W-UR / SHARK UR

Leistungen
Hochlochziegel: POROTHERM T30, POROTHERM R30
Steinkennwerte, Montagekennwerte, Charakteristische Tragfähigkeit

Anhang C 40

Verankerungsgrund Mauerwerk aus Hochlochziegel: UNIPOR W07 SILVACOR

Tabelle C 11.26.1: Steinkennwerte

Steinbezeichnung	771-1-109	UNIPOR W07 SILVACOR
Steinart		Hochlochziegel
Rohdichte	$\rho \geq$ [kg/dm ³]	0,55
Norm bez. Zulassung/Bauartgenehmigung		EN 771-1:2011+A1:2015; Z-17.1-1162:2019-08
Steinhersteller		ZIZ Ziegel-Innovations-Zentrum GmbH Landsberger Straße 392 D-81241 München
Format (Steinabmessung)	[mm]	12DF (247x365x249)

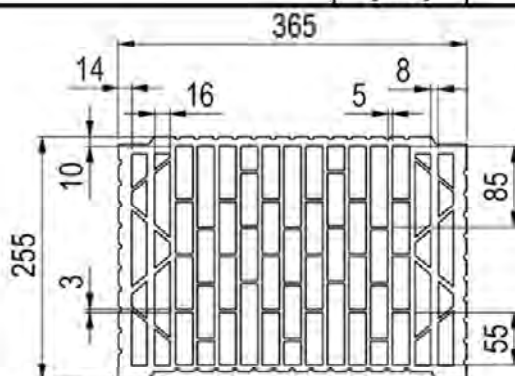


Tabelle C 11.26.2: Montagekennwerte

Dübelgröße		8
Montageseite ⁶⁾		Innen / Außen
Bohrerinnendurchmesser	$d_o =$ [mm]	8
Bohrerschneidendurchmesser	$d_{cut} \leq$ [mm]	8,45
Tiefe des Bohrlochs bis zum tiefsten Punkt	$h_1 \geq$ [mm]	80
Bohrverfahren	[-]	Drehbohren
Gesamtlänge des Dübels im Verankerungsgrund	$h_{nom} =$ [mm]	70
Durchgangsloch im Anbauteil	$d_f \leq$ [mm]	8,5
Achsabstand vertikal/parallel zum freien Rand	$s_{1,min}/s_{2,min}$ [mm]	200 / 250
Minimaler Randabstand	$c_{min} \geq$ [mm]	100

Tabelle C 11.26.3: Charakteristische Tragfähigkeit $F_{Rk}^{1)8)}$ in [kN] für Einzeldübel

Dübelgröße		8
Montageseite ⁶⁾		Innen / Außen
Gesamtlänge des Dübels im Verankerungsgrund	$h_{nom} =$ [mm]	70
Mittlere Steindruckfestigkeit nach EN 771		
UNIPOR W07 SILVACOR, $\geq 6,24 \text{ N/mm}^2$	$F_{Rk, 30^\circ\text{C}^3) / 50^\circ\text{C}^4)$ [kN]	0,9
	$F_{Rk, 50^\circ\text{C}^3) / 80^\circ\text{C}^4)$ [kN]	0,75
UNIPOR W07 SILVACOR, $\geq 5,0 \text{ N/mm}^2$	$F_{Rk, 30^\circ\text{C}^3) / 50^\circ\text{C}^4)$ [kN]	0,9
	$F_{Rk, 50^\circ\text{C}^3) / 80^\circ\text{C}^4)$ [kN]	0,6
zugehöriger Teilsicherheitsbeiwert	$\gamma_{Mm}^{2)}$ [-]	2,5

Fußnoten siehe Anhang C 3

Würth Kunststoff-Rahmendübel W-UR / SHARK UR

Leistungen
Hochlochziegel: UNIPOR W07 SILVACOR
Steinkennwerte, Montagekennwerte, Charakteristische Tragfähigkeit

Anhang C 41

Verankerungsgrund Mauerwerk aus Hochlochziegel: UNIPOR W07 CORISO

Tabelle C 11.27.1: Steinkennwerte

Steinbezeichnung	771-1-112	UNIPOR W07 CORISO
Steinart		Hochlochziegel
Rohdichte	$\rho \geq$ [kg/dm ³]	0,55
Norm bez. Zulassung/Bauartgenehmigung		EN 771-1:2011+A1:2015; Z-17.1-1056:2020-11
Steinhersteller		ZIZ Ziegel-Innovations-Zentrum GmbH Landsberger Straße 392 D-81241 München
Format (Steinabmessung)	[mm]	12DF (247x365x249)

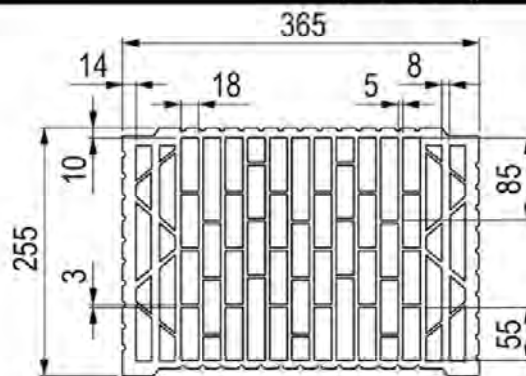


Tabelle C 11.27.2: Montagekennwerte

Dübelgröße		8
Montageseite ⁶⁾		Innen / Außen
Bohrerennendurchmesser	$d_0 =$ [mm]	8
Bohrerschneidendurchmesser	$d_{cut} \leq$ [mm]	8,45
Tiefe des Bohrlochs bis zum tiefsten Punkt	$h_1 \geq$ [mm]	80
Bohrverfahren	[-]	Drehbohren
Gesamtlänge des Dübels im Verankerungsgrund	$h_{nom} =$ [mm]	70
Durchgangsloch im Anbauteil	$d_f \leq$ [mm]	8,5
Achsabstand vertikal/parallel zum freien Rand	$s_{1,min}/s_{2,min}$ [mm]	200 / 250
Minimaler Randabstand	$c_{min} \geq$ [mm]	100

Tabelle C 11.27.3: Charakteristische Tragfähigkeit $F_{Rk}^{(1)(8)}$ in [kN] für Einzeldübel

Dübelgröße		8
Montageseite ⁶⁾		Innen / Außen
Gesamtlänge des Dübels im Verankerungsgrund	$h_{nom} =$ [mm]	70
Mittlere Steindruckfestigkeit nach EN 771		
UNIPOR WS11 CORISO, $\geq 6.24 \text{ N/mm}^2$	$F_{Rk, 30^\circ\text{C}^3) / 50^\circ\text{C}^4)$ [kN]	0,9
	$F_{Rk, 50^\circ\text{C}^3) / 80^\circ\text{C}^4)$ [kN]	0,75
UNIPOR WS11 CORISO, $\geq 5.0 \text{ N/mm}^2$	$F_{Rk, 30^\circ\text{C}^3) / 50^\circ\text{C}^4)$ [kN]	0,9
	$F_{Rk, 50^\circ\text{C}^3) / 80^\circ\text{C}^4)$ [kN]	0,6
zugehöriger Teilsicherheitsbeiwert	$\gamma_{Mm}^{2)}$ [-]	2,5

Fußnoten siehe Anhang C 3

Würth Kunststoff-Rahmendübel W-UR / SHARK UR

Leistungen
Hochlochziegel: UNIPOR W07 CORISO
Steinkennwerte, Montagekennwerte, Charakteristische Tragfähigkeit

Anhang C 42

Verankerungsgrund Mauerwerk aus Hochlochziegel: UNIPOR W07 CORISO -Anfänger

Tabelle C 11.28.1: Steinkennwerte

Steinbezeichnung	771-1-126	UNIPOR W07 CORISO - Anfänger
Steinart		Planhochlochziegel
Rohdichte	$\rho \geq$ [kg/dm ³]	0,7
Norm bez. Zulassung/Bauartgenehmigung		EN 771-1:2011+A1:2015
Steinhersteller		ZIZ Ziegel-Innovations-Zentrum GmbH Landsberger Straße 392 D-81241 München
Format (Steinabmessung)	[mm]	12DF (247x365x249)

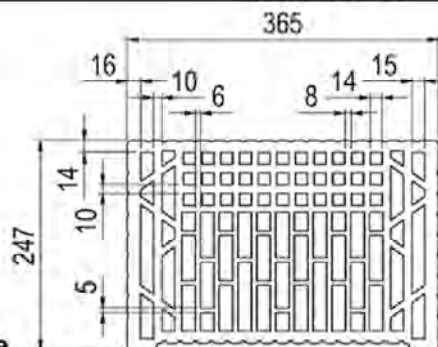


Tabelle C 11.28.2: Montagekennwerte

Dübelgröße		8	
Montageseite ⁶⁾		Laibung	
Bohrerinnendurchmesser	$d_0 =$ [mm]	8	
Bohrerschneidendurchmesser	$d_{cut} \leq$ [mm]	8,45	
Tiefe des Bohrlochs bis zum tiefsten Punkt	$h_1 \geq$ [mm]	80	
Bohrverfahren	[-]	Drehbohren	
Gesamtlänge des Dübels im Verankerungsgrund	$h_{nom} =$ [mm]	70	
Durchgangsloch im Anbauteil	$d_f \leq$ [mm]	8,5	
Achsabstand vertikal/parallel zum freien Rand	$s_{1,min}/s_{2,min}$ [mm]	140 / 250	250 / 250
Minimaler Randabstand	$c_{min} \geq$ [mm]	70	185

Tabelle C 11.28.3: Charakteristische Tragfähigkeit $F_{Rk}^{7)8)}$ in [kN] für Einzeldübel

Dübelgröße		8	
Montageseite ⁶⁾		Laibung	
Gesamtlänge des Dübels im Verankerungsgrund	$h_{nom} =$ [mm]	70	
Charakteristische Tragfähigkeit für Einzeldübel	[kN]	$F_{Rk}^{7)}$	$F_{Rk}^{7)}$
Mittlere Steindruckfestigkeit nach EN 771			
UNIPOR W07 CORISO - Anfänger, $\geq 10,0 \text{ N/mm}^2$	$F_{Rk}, 30^\circ\text{C}^3) / 50^\circ\text{C}^4)$ [kN]	2,0	3,0
	$F_{Rk}, 50^\circ\text{C}^3) / 80^\circ\text{C}^4)$ [kN]	2,0	3,0
UNIPOR W07 CORISO - Anfänger, $\geq 7,5 \text{ N/mm}^2$	$F_{Rk}, 30^\circ\text{C}^3) / 50^\circ\text{C}^4)$ [kN]	1,5	2,0
	$F_{Rk}, 50^\circ\text{C}^3) / 80^\circ\text{C}^4)$ [kN]	1,5	2,0
UNIPOR W07 CORISO - Anfänger, $\geq 5,0 \text{ N/mm}^2$	$F_{Rk}, 30^\circ\text{C}^3) / 50^\circ\text{C}^4)$ [kN]	1,2	1,5
	$F_{Rk}, 50^\circ\text{C}^3) / 80^\circ\text{C}^4)$ [kN]	1,2	1,5
zugehöriger Teilsicherheitsbeiwert	$\gamma_{Mm}^{2)}$ [-]	2,5	

Fußnoten siehe Anhang C 3

Würth Kunststoff-Rahmendübel W-UR / SHARK UR

Leistungen
Hochlochziegel: UNIPOR W07 CORISO - Anfänger
Steinkennwerte, Montagekennwerte, Charakteristische Tragfähigkeit

Anhang C 43

Verankerungsgrund Mauerwerk aus Hochlochziegel: UNIPOR WS08 CORISO und SILVACOR

Tabelle C 11.29.1: Steinkennwerte

Steinbezeichnung	771-1-114	UNIPOR WS08 CORISO und UNIPOR WS08 SILVACOR
Steinart		Hochlochziegel
Rohdichte	$\rho \geq$ [kg/dm ³]	0,65
Norm bez. Zulassung/Bauartgenehmigung		EN 771-1:2011+A1:2015; Z-17.1-1114:2019-12; Z-17.1-1191:2019-01
Steinhersteller		ZIZ Ziegel-Innovations-Zentrum GmbH Landsberger Straße 392 D-81241 München
Format (Steinabmessung)	[mm]	12DF (247x365x249)

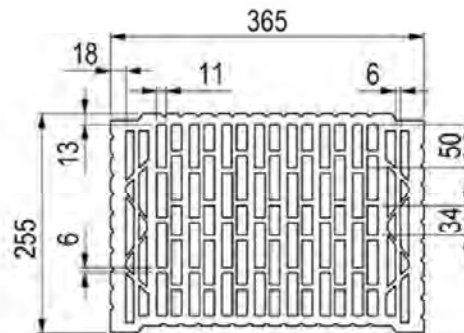


Tabelle C 11.29.2: Montagekennwerte

Dübelgröße		8		
Montageseite ⁶⁾		Innen / Außen	Laibung	
Bohrerinnendurchmesser	$d_0 =$ [mm]	8		
Bohrerschneidendurchmesser	$d_{out} \leq$ [mm]	8,45		
Tiefe des Bohrlochs bis zum tiefsten Punkt	$h_1 \geq$ [mm]	80		
Bohrverfahren	[-]	Drehbohren		
Gesamtlänge des Dübels im Verankerungsgrund	$h_{nom} =$ [mm]	70		
Durchgangsloch im Anbauteil	$d_f \leq$ [mm]	8,5		
Achsabstand vertikal/parallel zum freien Rand	$s_{1,min}/s_{2,min}$ [mm]	200 / 250	140 / 250	180 / 250
Minimaler Randabstand	$c_{min} \geq$ [mm]	100	70	90

Tabelle C 11.29.3: Charakteristische Tragfähigkeit $F_{Rk}^{(1)(7)(8)}$ in [kN] für Einzeldübel

Dübelgröße		8		
Montageseite ⁶⁾		Innen / Außen	Laibung	
Gesamtlänge des Dübels im Verankerungsgrund	$h_{nom} =$ [mm]	70		
Charakteristische Tragfähigkeit für Einzeldübel	[kN]	$F_{Rk}^{(1)}$	$F_{Rk}^{(7)}$	$F_{Rk}^{(7)}$
Mittlere Steindruckfestigkeit nach EN 771				
UNIPOR WS08 CORISO $\geq 10,0 \text{ N/mm}^2$	$F_{Rk, 30^\circ\text{C}^3) / 50^\circ\text{C}^4)$ [kN]	0,9	0,9	1,5
	$F_{Rk, 50^\circ\text{C}^3) / 80^\circ\text{C}^4)$ [kN]	0,75	0,9	1,5
UNIPOR WS08 CORISO $\geq 7,5 \text{ N/mm}^2$	$F_{Rk, 30^\circ\text{C}^3) / 50^\circ\text{C}^4)$ [kN]	0,75	0,6	0,9
	$F_{Rk, 50^\circ\text{C}^3) / 80^\circ\text{C}^4)$ [kN]	0,6	0,6	0,9
zugehöriger Teilsicherheitsbeiwert	$\gamma_{Mm}^{(2)}$ [-]	2,5		

Fußnoten siehe Anhang C 3

Würth Kunststoff-Rahmendübel W-UR / SHARK UR

Leistungen
Hochlochziegel: UNIPOR WS08 CORISO und SILVACOR
Steinkennwerte, Montagekennwerte, Charakteristische Tragfähigkeit

Anhang C 44

Verankerungsgrund Mauerwerk aus Hochlochziegel: UNIPOR W08 NOVATHERM

Tabelle C 11.30.1: Steinkennwerte

Steinbezeichnung	771-1-119	UNIPOR W08 NOVATHERM
Steinart		Hochlochziegel
Rohdichte	$\rho \geq$ [kg/dm ³]	0,6
Norm bez. Zulassung/Bauartgenehmigung		EN 771-1:2011+A1:2015
Steinhersteller		ZIZ Ziegel-Innovations-Zentrum GmbH Landsberger Straße 392 D-81241 München
Format (Steinabmessung)	[mm]	12DF (247x365x249)

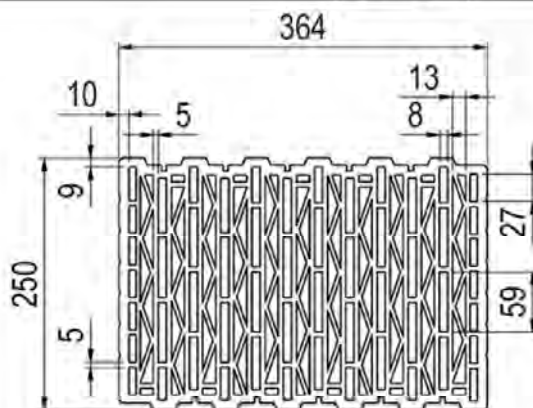


Tabelle C 11.30.2: Montagekennwerte

Dübelgröße		8	10
Montageseite ⁶⁾		Innen / Außen	Innen / Außen
Bohrerinnendurchmesser	$d_o =$ [mm]	8	10
Bohrerschneidendurchmesser	$d_{cut} \leq$ [mm]	8,45	10,45
Tiefe des Bohrlochs bis zum tiefsten Punkt	$h_1 \geq$ [mm]	80	80
Bohrverfahren	[-]	Drehbohren	Drehbohren
Gesamtlänge des Dübels im Verankerungsgrund	$h_{nom} =$ [mm]	70	70
Durchgangsloch im Anbauteil	$d_f \leq$ [mm]	8,5	10,5
Achsabstand vertikal/parallel zum freien Rand	$s_{1,min}/s_{2,min}$ [mm]	250 / 250	200 / 250
Minimaler Randabstand	$c_{min} \geq$ [mm]	125	100

Tabelle C 11.30.3: Charakteristische Tragfähigkeit $F_{Rk}^{(1)}$ in [kN] für Einzeldübel

Dübelgröße		8	
Montageseite ⁶⁾		Innen / Außen	Innen / Außen
Gesamtlänge des Dübels im Verankerungsgrund	$h_{nom} =$ [mm]	70	70
Mittlere Steindruckfestigkeit nach EN 771			
UNIPOR W08 NOVATHERM $\geq 8,65 \text{ N/mm}^2$	$F_{Rk, 30^\circ\text{C}^3) / 50^\circ\text{C}^4)}$ [kN]	0,4	0,4
	$F_{Rk, 50^\circ\text{C}^3) / 80^\circ\text{C}^4)}$ [kN]	0,3	0,3
UNIPOR W08 NOVATHERM $\geq 7,5 \text{ N/mm}^2$	$F_{Rk, 30^\circ\text{C}^3) / 50^\circ\text{C}^4)}$ [kN]	0,4	0,4
	$F_{Rk, 50^\circ\text{C}^3) / 80^\circ\text{C}^4)}$ [kN]	0,3	0,3
zugehöriger Teilsicherheitsbeiwert	$\gamma_{Mm}^{(2)}$ [-]	2,5	

Fußnoten siehe Anhang C 3

Würth Kunststoff-Rahmendübel W-UR / SHARK UR

Leistungen
Hochlochziegel: UNIPOR W08 NOVATHERM
Steinkennwerte, Montagekennwerte, Charakteristische Tragfähigkeit

Anhang C 45

Verankerungsgrund Mauerwerk aus Hochlochziegel: UNIPOR WS09 CORISO

Tabelle C 11.31.1: Steinkennwerte

Steinbezeichnung	771-1-115	UNIPOR WS09 CORISO
Steinart		Hochlochziegel
Rohdichte	$\rho \geq$ [kg/dm ³]	0,7
Norm bez. Zulassung/Bauartgenehmigung		EN 771-1:2011+A1:2015; Z-17.1-1066:2020-04
Steinhersteller		ZIZ Ziegel-Innovations-Zentrum GmbH Landsberger Straße 392 D-81241 München
Format (Steinabmessung)	[mm]	12DF (247x365x249)

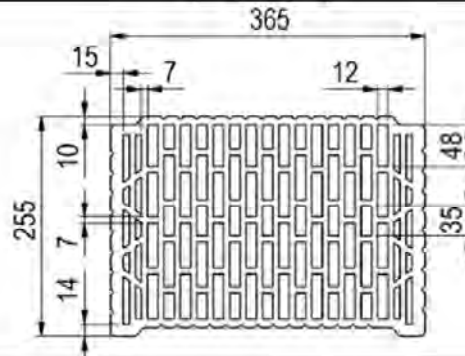


Tabelle C 11.31.2: Montagekennwerte

Dübelgröße		8		10
		Innen / Außen	Laibung	Innen / Außen
Montageseite ⁶⁾				
Bohrerinnendurchmesser	$d_0 =$ [mm]	8		10
Bohrerschneidendurchmesser	$d_{out} \leq$ [mm]	8,45		10,45
Tiefe des Bohrlochs bis zum tiefsten Punkt	$h_1 \geq$ [mm]	80		80
Bohrverfahren	[-]	Drehbohren		Drehbohren
Gesamtlänge des Dübels im Verankerungsgrund	$h_{nom} =$ [mm]	70		70
Durchgangsloch im Anbauteil	$d_f \leq$ [mm]	8,5		10,5
Achsabstand vertikal/parallel zum freien Rand	$s_{1,min}/s_{2,min}$ [mm]	200 / 250	150 / 250	200 / 250
Minimaler Randabstand	$c_{min} \geq$ [mm]	100	75	100

Tabelle C 11.31.3: Charakteristische Tragfähigkeit $F_{RK}^{(1)(7)(8)}$ in [kN] für Einzeldübel

Dübelgröße		8		10
		Innen / Außen	Laibung	Innen / Außen
Montageseite ⁶⁾				
Gesamtlänge des Dübels im Verankerungsgrund	$h_{nom} =$ [mm]	70		70
Charakteristische Tragfähigkeit für Einzeldübel	[kN]	$F_{RK}^{(1)}$	$F_{RK}^{(7)}$	$F_{RK}^{(1)}$
Mittlere Steindruckfestigkeit nach EN 771				
UNIPOR WS09 CORISO $\geq 10,0 \text{ N/mm}^2$	$F_{RK, 30^\circ\text{C}^3) / 50^\circ\text{C}^4)}$ [kN]	1,2	1,5	2,0
	$F_{RK, 50^\circ\text{C}^3) / 80^\circ\text{C}^4)}$ [kN]	0,9	1,5	1,2
UNIPOR WS09 CORISO $\geq 7,5 \text{ N/mm}^2$	$F_{RK, 30^\circ\text{C}^3) / 50^\circ\text{C}^4)}$ [kN]	0,9	0,9	1,5
	$F_{RK, 50^\circ\text{C}^3) / 80^\circ\text{C}^4)}$ [kN]	0,6	0,9	0,9
zugehöriger Teilsicherheitsbeiwert	$\gamma_{Mm}^{(2)}$ [-]	2,5		

Fußnoten siehe Anhang C 3

Würth Kunststoff-Rahmendübel W-UR / SHARK UR

Leistungen
Hochlochziegel: UNIPOR WS09 CORISO
Steinkennwerte, Montagekennwerte, Charakteristische Tragfähigkeit

Anhang C 46

Verankerungsgrund Mauerwerk aus Hochlochziegel: UNIPOR WH09 Planziegel

Tabelle C 11.32.1: Steinkennwerte

Steinbezeichnung	771-1-120	UNIPOR WH09 Planziegel
Steinart		Hochlochziegel
Rohdichte	$\rho \geq$ [kg/dm ³]	0,6
Norm bez. Zulassung/Bauartgenehmigung		EN 771-1:2011+A1:2015; Z-17.1-1042:2015-09
Steinhersteller		ZIZ Ziegel-Innovations-Zentrum GmbH Landsberger Straße 392 D-81241 München
Format (Steinabmessung)	[mm]	12DF (247x365x249)

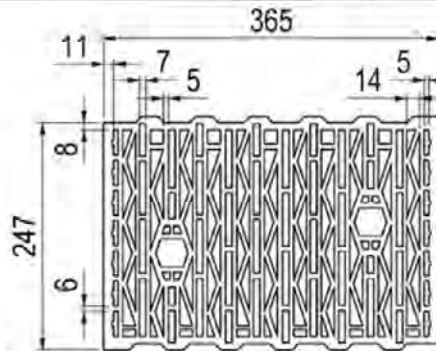


Tabelle C 11.32.2: Montagekennwerte

Dübelgröße		8
Montageseite ⁶⁾		Innen / Außen
Bohrerenddurchmesser	$d_0 =$ [mm]	8
Bohrerschneidendurchmesser	$d_{cut} \leq$ [mm]	8,45
Tiefe des Bohrlochs bis zum tiefsten Punkt	$h_1 \geq$ [mm]	80
Bohrverfahren	[-]	Drehbohren
Gesamtlänge des Dübels im Verankerungsgrund	$h_{nom} =$ [mm]	70
Durchgangsloch im Anbauteil	$d_f \leq$ [mm]	8,5
Achsabstand vertikal/parallel zum freien Rand	$s_{1,min}/s_{2,min}$ [mm]	200 / 250
Minimaler Randabstand	$c_{min} \geq$ [mm]	100

Tabelle C 11.32.3: Charakteristische Tragfähigkeit $F_{Rk}^{(1)(8)}$ in [kN] für Einzeldübel

Dübelgröße		8
Montageseite ⁶⁾		Innen / Außen
Gesamtlänge des Dübels im Verankerungsgrund	$h_{nom} =$ [mm]	70
Mittlere Steindruckfestigkeit nach EN 771		
UNIPOR WH09 Planziegel $\geq 7,8 \text{ N/mm}^2$	$F_{Rk, 30^\circ\text{C}^3) / 50^\circ\text{C}^4)}$ [kN]	0,6
	$F_{Rk, 50^\circ\text{C}^3) / 80^\circ\text{C}^4)}$ [kN]	0,6
UNIPOR WH09 Planziegel $\geq 7,5 \text{ N/mm}^2$	$F_{Rk, 30^\circ\text{C}^3) / 50^\circ\text{C}^4)}$ [kN]	0,6
	$F_{Rk, 50^\circ\text{C}^3) / 80^\circ\text{C}^4)}$ [kN]	0,5
UNIPOR WH09 Planziegel $\geq 5,0 \text{ N/mm}^2$	$F_{Rk, 30^\circ\text{C}^3) / 50^\circ\text{C}^4)}$ [kN]	0,5
	$F_{Rk, 50^\circ\text{C}^3) / 80^\circ\text{C}^4)}$ [kN]	0,4
zugehöriger Teilsicherheitsbeiwert	$\gamma_{Mm}^{(2)}$ [-]	2,5

Fußnoten siehe Anhang C 3

Würth Kunststoff-Rahmendübel W-UR / SHARK UR

Leistungen
Hochlochziegel: UNIPOR WH09 Planziegel
Steinkennwerte, Montagekennwerte, Charakteristische Tragfähigkeit

Anhang C 47

Verankerungsgrund Mauerwerk aus Hochlochziegel: UNIPOR WH10 Planziegel

Tabelle C 11.33.1: Steinkennwerte

Steinbezeichnung	771-1-121	UNIPOR WH10 Planziegel
Steinart		Hochlochziegel
Rohdichte	$\rho \geq$ [kg/dm ³]	0,65
Norm bez. Zulassung/Bauartgenehmigung		EN 771-1:2011+A1:2015; Z-17.1-1042:2015-09
Steinhersteller		ZIZ Ziegel-Innovations-Zentrum GmbH Landsberger Straße 392 D-81241 München
Format (Steinabmessung)	[mm]	12DF (247x365x249)

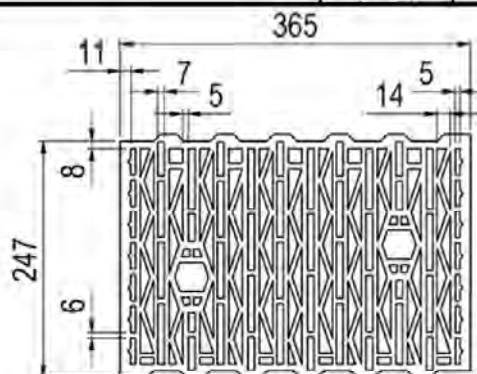


Tabelle C 11.33.2: Montagekennwerte

Dübelgröße		8	10
Montageseite ⁶⁾		Innen / Außen	Innen / Außen
Bohrerinnendurchmesser	$d_o =$ [mm]	8	10
Bohrerschneidendurchmesser	$d_{cut} \leq$ [mm]	8,45	10,45
Tiefe des Bohrlochs bis zum tiefsten Punkt	$h_1 \geq$ [mm]	80	80
Bohrverfahren	[-]	Drehbohren	Drehbohren
Gesamtlänge des Dübels im Verankerungsgrund	$h_{nom} =$ [mm]	70	70
Durchgangsloch im Anbauteil	$d_f \leq$ [mm]	8,5	10,5
Achsabstand vertikal/parallel zum freien Rand	$s_{1,min}/s_{2,min}$ [mm]	200 / 250	200 / 250
Minimaler Randabstand	$c_{min} \geq$ [mm]	100	100

Tabelle C 11.33.3: Charakteristische Tragfähigkeit $F_{Rk}^{(18)}$ in [kN] für Einzeldübel

Dübelgröße		8	10
Montageseite ⁶⁾		Innen / Außen	Innen / Außen
Gesamtlänge des Dübels im Verankerungsgrund	$h_{nom} =$ [mm]	70	70
Mittlere Steindruckfestigkeit nach EN 771			
UNIPOR WH10 Planziegel, $\geq 9,15 \text{ N/mm}^2$	$F_{Rk, 30^\circ\text{C}^3) / 50^\circ\text{C}^4)$ [kN]	0,75	0,6
	$F_{Rk, 50^\circ\text{C}^3) / 80^\circ\text{C}^4)$ [kN]	0,6	0,5
UNIPOR WH10 Planziegel, $\geq 7,5 \text{ N/mm}^2$	$F_{Rk, 30^\circ\text{C}^3) / 50^\circ\text{C}^4)$ [kN]	0,6	0,5
	$F_{Rk, 50^\circ\text{C}^3) / 80^\circ\text{C}^4)$ [kN]	0,5	0,4
zugehöriger Teilsicherheitsbeiwert	$\gamma_{Mm}^{(2)}$ [-]	2,5	

Fußnoten siehe Anhang C 3

Würth Kunststoff-Rahmendübel W-UR / SHARK UR

Leistungen
Hochlochziegel: UNIPOR WH10 Planziegel
Steinkennwerte, Montagekennwerte, Charakteristische Tragfähigkeit

Anhang C 48

Verankerungsgrund Mauerwerk aus Hochlochziegel: UNIPOR WS10 CORISO

Tabelle C 11.34.1: Steinkennwerte

Steinbezeichnung	771-1-116	UNIPOR WS10 CORISO
Steinart		Hochlochziegel
Rohdichte	$\rho \geq$ [kg/dm ³]	0,9
Norm bez. Zulassung/Bauartgenehmigung		EN 771-1:2011+A1:2015; Z-17.1-1021:2016-10
Steinhersteller		ZIZ Ziegel-Innovations-Zentrum GmbH Landsberger Straße 392 D-81241 München
Format (Steinabmessung)	[mm]	12DF (247x365x249)

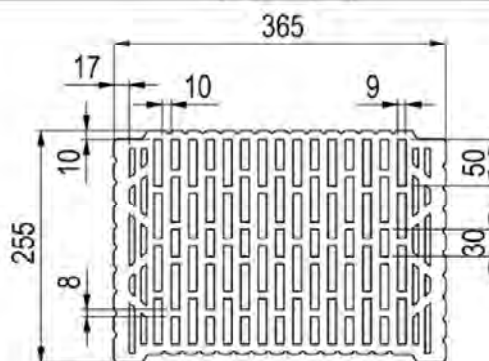


Tabelle C 11.34.2: Montagekennwerte

Dübelgröße	8	
Montageseite ⁶⁾		Innen / Außen
Bohrerenddurchmesser	$d_0 =$ [mm]	8
Bohrerschneidendurchmesser	$d_{cut} \leq$ [mm]	8,45
Tiefe des Bohrlochs bis zum tiefsten Punkt	$h_1 \geq$ [mm]	80
Bohrverfahren	[-]	Drehbohren
Gesamtlänge des Dübels im Verankerungsgrund	$h_{nom} =$ [mm]	70
Durchgangsloch im Anbauteil	$d_f \leq$ [mm]	8,5
Achsabstand vertikal/parallel zum freien Rand	$s_{1,min}/s_{2,min}$ [mm]	120 / 240
Minimaler Randabstand	$c_{min} \geq$ [mm]	60

Tabelle C 11.34.3: Charakteristische Tragfähigkeit $F_{Rk}^{(1)8)}$ in [kN] für Einzeldübel

Dübelgröße	8	
Montageseite ⁶⁾		Innen / Außen
Gesamtlänge des Dübels im Verankerungsgrund	$h_{nom} =$ [mm]	70
Mittlere Steindruckfestigkeit nach EN 771		
UNIPOR WS10 CORISO, $\geq 19,18 \text{ N/mm}^2$	$F_{Rk, 30^\circ\text{C}^3) / 50^\circ\text{C}^4)}$ [kN]	1,5
	$F_{Rk, 50^\circ\text{C}^3) / 80^\circ\text{C}^4)}$ [kN]	1,5
UNIPOR WS10 CORISO, $\geq 15,0 \text{ N/mm}^2$	$F_{Rk, 30^\circ\text{C}^3) / 50^\circ\text{C}^4)}$ [kN]	1,2
	$F_{Rk, 50^\circ\text{C}^3) / 80^\circ\text{C}^4)}$ [kN]	1,2
UNIPOR WS10 CORISO, $\geq 10,0 \text{ N/mm}^2$	$F_{Rk, 30^\circ\text{C}^3) / 50^\circ\text{C}^4)}$ [kN]	0,9
	$F_{Rk, 50^\circ\text{C}^3) / 80^\circ\text{C}^4)}$ [kN]	0,9
zugehöriger Teilsicherheitsbeiwert	$\gamma_{Mm}^{2)}$ [-]	2,5

Fußnoten siehe Anhang C 3

Würth Kunststoff-Rahmendübel W-UR / SHARK UR

Leistungen
Hochlochziegel: UNIPOR WS10 CORISO
Steinkennwerte, Montagekennwerte, Charakteristische Tragfähigkeit

Anhang C 49

Verankerungsgrund Mauerwerk aus Hochlochziegel: UNIPOR WS11 CORISO

Tabelle C 11.35.1: Steinkennwerte

Steinbezeichnung	771-1-026	UNIPOR WS11 CORISO
Steinart		Hochlochziegel
Rohdichte	$\rho \geq$ [kg/dm ³]	0,85
Norm bez. Zulassung/Bauartgenehmigung		EN 771-1:2011+A1:2015; Z-17.1-1011:2014-04
Steinhersteller		ZIZ Ziegel-Innovations-Zentrum GmbH Landsberger Straße 392 D-81241 München
Format (Steinabmessung)	[mm]	12DF (238x365x249)

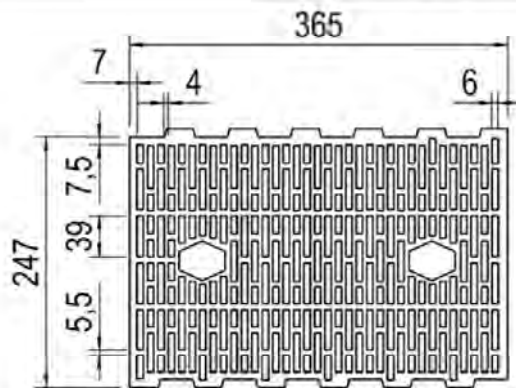


Tabelle C 11.35.2: Montagekennwerte

Dübelgröße			8
Montageseite ⁶⁾			Innen / Außen
Bohrerinnendurchmesser	$d_0 =$	[mm]	8
Bohrerschneidendurchmesser	$d_{cut} \leq$	[mm]	8,45
Tiefe des Bohrlochs bis zum tiefsten Punkt	$h_1 \geq$	[mm]	80
Bohrverfahren		[-]	Drehbohren
Gesamtlänge des Dübels im Verankerungsgrund	$h_{nom} =$	[mm]	70
Durchgangsloch im Anbauteil	$d_f \leq$	[mm]	8,5
Achsabstand vertikal/parallel zum freien Rand	$s_{1,min}/s_{2,min}$	[mm]	100 / 100
Minimaler Randabstand	$c_{min} \geq$	[mm]	100

Tabelle C 11.35.3: Charakteristische Tragfähigkeit $F_{Rk}^{1)8)}$ in [kN] für Einzeldübel

Dübelgröße			8
Montageseite ⁶⁾			Innen / Außen
Gesamtlänge des Dübels im Verankerungsgrund	$h_{nom} =$	[mm]	70
Mittlere Steindruckfestigkeit nach EN 771			
UNIPOR WS11 CORISO, $\geq 10,86 \text{ N/mm}^2$	$F_{Rk, 30^\circ\text{C}^3) / 50^\circ\text{C}^4)}$	[kN]	0,9
	$F_{Rk, 50^\circ\text{C}^3) / 80^\circ\text{C}^4)}$	[kN]	0,75
UNIPOR WS11 CORISO, $\geq 10,0 \text{ N/mm}^2$	$F_{Rk, 30^\circ\text{C}^3) / 50^\circ\text{C}^4)}$	[kN]	0,9
	$F_{Rk, 50^\circ\text{C}^3) / 80^\circ\text{C}^4)}$	[kN]	0,6
zugehöriger Teilsicherheitsbeiwert	$\gamma_{Mm}^{2)}$	[-]	2,5

Fußnoten siehe Anhang C 3

Würth Kunststoff-Rahmendübel W-UR / SHARK UR

Leistungen
Hochlochziegel: UNIPOR WS11 CORISO
Steinkennwerte, Montagekennwerte, Charakteristische Tragfähigkeit

Anhang C 50

Verankerungsgrund Mauerwerk aus Hochlochziegel: UNIPOR WS14 und UNIPOR WS12 CORISO

Tabelle C 11.36.1: Steinkennwerte

Steinbezeichnung	771-1-016	UNIPOR WS14 und UNIPOR WS12 CORISO
Steinart		Hochlochziegel
Rohdichte	$\rho \geq$ [kg/dm ³]	0,8
Norm bez. Zulassung/Bauartgenehmigung		EN 771-1:2011+A1:2015; Z-17.1-883:2005-07
Steinhersteller		ZIZ Ziegel-Innovations-Zentrum GmbH Landsberger Straße 392 D-81241 München
Format (Steinabmessung)	[mm]	10DF (248x300x249)

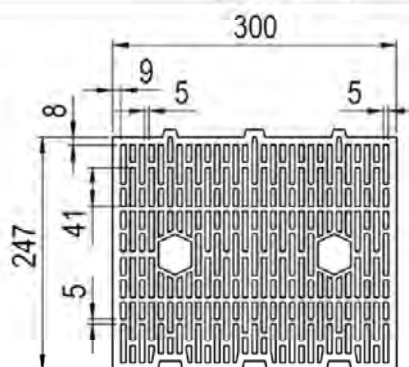


Tabelle C 11.36.2: Montagekennwerte

Dübelgröße		8
Montageseite ⁶⁾		Innen / Außen
Bohrerinnendurchmesser	$d_0 =$ [mm]	8
Bohrerschneidendurchmesser	$d_{cut} \leq$ [mm]	8,45
Tiefe des Bohrlochs bis zum tiefsten Punkt	$h_1 \geq$ [mm]	80
Bohrverfahren	[-]	Drehbohren
Gesamtlänge des Dübels im Verankerungsgrund	$h_{nom} =$ [mm]	70
Durchgangsloch im Anbauteil	$d_f \leq$ [mm]	8,5
Achsabstand vertikal/parallel zum freien Rand	$s_{1,min}/s_{2,min}$ [mm]	100 / 100
Minimaler Randabstand	$c_{min} \geq$ [mm]	100

Tabelle C 11.36.3: Charakteristische Tragfähigkeit F_{Rk} ¹⁾⁸⁾ in [kN] für Einzeldübel

Dübelgröße		8
Gesamtlänge des Dübels im Verankerungsgrund	$h_{nom} =$ [mm]	70
Montageseite ⁶⁾		Innen / Außen
Mittlere Steindruckfestigkeit nach EN 771		
UNIPOR WS14 und UNIPOR WS12 CORISO, $\geq 16,57$ N/mm²	$F_{Rk, 30^\circ C^3) / 50^\circ C^4)$ [kN]	1,2
	$F_{Rk, 50^\circ C^3) / 80^\circ C^4)$ [kN]	0,9
UNIPOR WS14 und UNIPOR WS12 CORISO, $\geq 15,0$ N/mm²	$F_{Rk, 30^\circ C^3) / 50^\circ C^4)$ [kN]	0,9
	$F_{Rk, 50^\circ C^3) / 80^\circ C^4)$ [kN]	0,75
UNIPOR WS14 und UNIPOR WS12 CORISO, $\geq 12,5$ N/mm²	$F_{Rk, 30^\circ C^3) / 50^\circ C^4)$ [kN]	0,9
	$F_{Rk, 50^\circ C^3) / 80^\circ C^4)$ [kN]	0,6
zugehöriger Teilsicherheitsbeiwert	$\gamma_{Mm}^{2)}$ [-]	2,5

Fußnoten siehe Anhang C 3

Würth Kunststoff-Rahmendübel W-UR / SHARK UR

Leistungen
Hochlochziegel: UNIPOR WS14 und UNIPOR WS12 CORISO
Steinkennwerte, Montagekennwerte, Charakteristische Tragfähigkeit

Anhang C 51

Verankerungsgrund Mauerwerk aus Hochlochziegel: UNIPOR W14

Tabelle C 11.37.1: Steinkennwerte

Steinbezeichnung	771-1-015	UNIPOR W14
Steinart		Hochlochziegel
Rohdichte	$\rho \geq$ [kg/dm ³]	0,7
Norm bez. Zulassung/Bauartgenehmigung		EN 771-1:2011+A1:2015, W14-Plan: Z-17.1-679:2013-01, W14-Block: Z-17.1-636:2016-04
Steinhersteller		ZIZ Ziegel-Innovations-Zentrum GmbH Landsberger Straße 392 D-81241 München
Format (Steinabmessung)	[mm]	10DF (248x300x249)

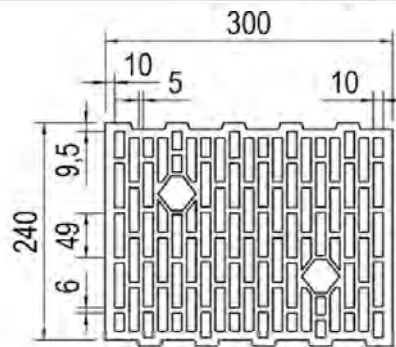


Tabelle C 11.37.2: Montagekennwerte

Dübelgröße		8
Montageseite ⁶⁾		Innen / Außen
Bohrerinnendurchmesser	$d_0 =$ [mm]	8
Bohrerschneidendurchmesser	$d_{cut} \leq$ [mm]	8,45
Tiefe des Bohrlochs bis zum tiefsten Punkt	$h_1 \geq$ [mm]	80
Bohrverfahren	[-]	Drehbohren
Gesamtlänge des Dübels im Verankerungsgrund	$h_{nom} =$ [mm]	70
Durchgangsloch im Anbauteil	$d_f \leq$ [mm]	8,5
Achsabstand vertikal/parallel zum freien Rand	$s_{1,min}/s_{2,min}$ [mm]	100 / 100
Minimaler Randabstand	$c_{min} \geq$ [mm]	100

Tabelle C 11.37.3: Charakteristische Tragfähigkeit F_{Rk} ¹⁾⁸⁾ in [kN] für Einzeldübel

Dübelgröße		8
Montageseite ⁶⁾		Innen / Außen
Gesamtlänge des Dübels im Verankerungsgrund	$h_{nom} =$ [mm]	70
Mittlere Steindruckfestigkeit nach EN 771		
UNIPOR W14, $\geq 8,03 \text{ N/mm}^2$	$F_{Rk, 30^\circ\text{C}^3) / 50^\circ\text{C}^4)$ [kN]	0,6
	$F_{Rk, 50^\circ\text{C}^3) / 80^\circ\text{C}^4)$ [kN]	0,5
UNIPOR W14, $\geq 7,5 \text{ N/mm}^2$	$F_{Rk, 30^\circ\text{C}^3) / 50^\circ\text{C}^4)$ [kN]	0,6
	$F_{Rk, 50^\circ\text{C}^3) / 80^\circ\text{C}^4)$ [kN]	0,4
zugehöriger Teilsicherheitsbeiwert	$\gamma_{Mm}^{2)}$ [-]	2,5

Fußnoten siehe Anhang C 3

Würth Kunststoff-Rahmendübel W-UR / SHARK UR

Leistungen
Hochlochziegel: UNIPOR W14
Steinkennwerte, Montagekennwerte, Charakteristische Tragfähigkeit

Anhang C 52

Verankerungsgrund Mauerwerk aus Hochlochziegel: UNIPOR WS CORISO - Anfänger

Tabelle C 11.38.1: Steinkennwerte

Steinbezeichnung	771-1-137	UNIPOR WS CORISO – Anfänger
Steinart		Planhochlochziegel
Rohdichte	$\rho \geq$ [kg/dm ³]	0,75
Norm bez. Zulassung/Bauartgenehmigung		EN 771-1:2011+A1:2015
Steinhersteller		ZIZ Ziegel-Innovations-Zentrum GmbH Landsberger Straße 392 D-81241 München
Format (Steinabmessung)	[mm]	12DF (250x365x250)

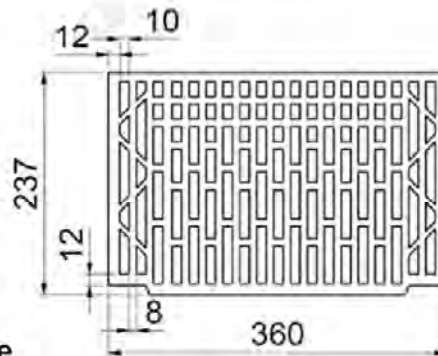


Tabelle C 11.38.2: Montagekennwerte

Dübelgröße		8	10
Montageseite ⁶⁾		Laibung	Laibung
Bohrerinnendurchmesser	$d_0 =$ [mm]	8	10
Bohrerschneidendurchmesser	$d_{cut} \leq$ [mm]	8,45	10,45
Tiefe des Bohrlochs bis zum tiefsten Punkt	$h_1 \geq$ [mm]	80	80
Bohrverfahren	[-]	Drehbohren	Drehbohren
Gesamtlänge des Dübels im Verankerungsgrund	$h_{nom} =$ [mm]	70	70
Durchgangsloch im Anbauteil	$d_f \leq$ [mm]	8,5	10,5
Achsabstand vertikal/parallel zum freien Rand	$s_{1,min}/s_{2,min}$ [mm]	140 / 250	180 / 250
Minimaler Randabstand	$c_{min} \geq$ [mm]	70	90

Tabelle C 11.38.3: Charakteristische Tragfähigkeit F_{RK} ⁷⁾⁸⁾ in [kN] für Einzeldübel

Dübelgröße		8	10
Montageseite ⁶⁾		Laibung	Laibung
Gesamtlänge des Dübels im Verankerungsgrund	$h_{nom} =$ [mm]	70	70
Charakteristische Tragfähigkeit für Einzeldübel	[kN]	F_{RK} ⁷⁾	F_{RK} ⁷⁾
Mittlere Steindruckfestigkeit nach EN 771			
UNIPOR WS CORISO 12DF, $\geq 12,5$ N/mm ²	$F_{RK}, 30^\circ\text{C}^3) / 50^\circ\text{C}^4)$ [kN]	2,0	3,0
	$F_{RK}, 50^\circ\text{C}^3) / 80^\circ\text{C}^4)$ [kN]	4,0	3,0
UNIPOR WS CORISO 12DF, $\geq 10,0$ N/mm ²	$F_{RK}, 30^\circ\text{C}^3) / 50^\circ\text{C}^4)$ [kN]	1,5	2,5
	$F_{RK}, 50^\circ\text{C}^3) / 80^\circ\text{C}^4)$ [kN]	3,0	2,5
UNIPOR WS CORISO 12DF, $\geq 7,5$ N/mm ²	$F_{RK}, 30^\circ\text{C}^3) / 50^\circ\text{C}^4)$ [kN]	1,2	1,5
	$F_{RK}, 50^\circ\text{C}^3) / 80^\circ\text{C}^4)$ [kN]	2,0	1,5
zugehöriger Teilsicherheitsbeiwert	$\gamma_{Mm}^{2)}$ [-]	2,5	

Fußnoten siehe Anhang C 3

Würth Kunststoff-Rahmendübel W-UR / SHARK UR

Leistungen
Hochlochziegel: UNIPOR WS CORISO - Anfänger
Steinkennwerte, Montagekennwerte, Charakteristische Tragfähigkeit

Anhang C 53

Verankerungsgrund Mauerwerk aus Hochlochziegel: UNIPOR WS CORISO - Halbanfänger

Tabelle C 11.39.1: Steinkennwerte

Steinbezeichnung	771-1-136	UNIPOR WS CORISO - Halbanfänger
Steinart		Hochlochziegel
Rohdichte	$\rho \geq$ [kg/dm ³]	0,85
Norm bez. Zulassung/Bauartgenehmigung		EN 771-1:2011+A1:2015
Steinhersteller		ZIZ Ziegel-Innovations-Zentrum GmbH Landsberger Straße 392 D-81241 München
Format (Steinabmessung)	[mm]	6DF (123x365x249)

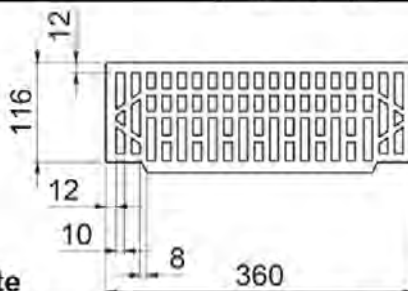


Tabelle C 11.39.2: Montagekennwerte

Dübelgröße		8
Montageseite ⁶⁾		Laibung
Bohrerinnendurchmesser	$d_0 =$ [mm]	8
Bohrerschneidendurchmesser	$d_{cut} \leq$ [mm]	8,45
Tiefe des Bohrlochs bis zum tiefsten Punkt	$h_1 \geq$ [mm]	80
Bohrverfahren	[-]	Drehbohren
Gesamtlänge des Dübels im Verankerungsgrund	$h_{nom} =$ [mm]	70
Durchgangsloch im Anbauteil	$d_f \leq$ [mm]	8,5
Achsabstand vertikal/parallel zum freien Rand	$s_{1,min}/s_{2,min}$ [mm]	250 / 250
Minimaler Randabstand	$c_{min} \geq$ [mm]	70 90

Tabelle C 11.39.3: Charakteristische Tragfähigkeit $F_{RK}^{7)8)}$ in [kN] für Einzeldübel

Dübelgröße		8
Montageseite ⁶⁾		Laibung
Gesamtlänge des Dübels im Verankerungsgrund	$h_{nom} =$ [mm]	70
Charakteristische Tragfähigkeit für Einzeldübel	[kN]	$F_{RK}^{7)}$ $F_{RK}^{7)}$
Mittlere Steindruckfestigkeit nach EN 771		
UNIPOR WS CORISO 6DF, ≥ 15,0 N/mm²	$F_{RK, 30^\circ C^3) / 50^\circ C^4)}$ [kN]	2,5 3,0
	$F_{RK, 50^\circ C^3) / 80^\circ C^4)}$ [kN]	2,5 3,0
UNIPOR WS CORISO 6DF, ≥ 12,5 N/mm²	$F_{RK, 30^\circ C^3) / 50^\circ C^4)}$ [kN]	2,0 2,5
	$F_{RK, 50^\circ C^3) / 80^\circ C^4)}$ [kN]	2,0 2,5
UNIPOR WS CORISO 6DF, ≥ 10,0 N/mm²	$F_{RK, 30^\circ C^3) / 50^\circ C^4)}$ [kN]	1,5 2,0
	$F_{RK, 50^\circ C^3) / 80^\circ C^4)}$ [kN]	1,5 2,0
UNIPOR WS CORISO 6DF, ≥ 7,5 N/mm²	$F_{RK, 30^\circ C^3) / 50^\circ C^4)}$ [kN]	1,2 1,5
	$F_{RK, 50^\circ C^3) / 80^\circ C^4)}$ [kN]	1,2 1,5
zugehöriger Teilsicherheitsbeiwert	$\gamma_{Mm}^{2)}$ [-]	2,5

Fußnoten siehe Anhang C 3

Würth Kunststoff-Rahmendübel W-UR / SHARK UR

Leistungen
Hochlochziegel: UNIPOR WS CORISO - Halbanfänger
Steinkennwerte, Montagekennwerte, Charakteristische Tragfähigkeit

Anhang C 54

Verankerungsgrund Mauerwerk aus Hochlochziegel: UNIPOR 6DF EWS 365 Halbanfänger

Tabelle C 11.40.1: Steinkennwerte

Steinbezeichnung	771-1-077	UNIPOR 6DF EWS 365 Halbanfänger
Steinart		Hochlochziegel
Rohdichte	$\rho \geq$ [kg/dm ³]	0,9
Norm bez. Zulassung/Bauartgenehmigung		EN 771-1:2011+A1:2015
Steinhersteller		ZIZ Ziegel-Innovations-Zentrum GmbH Landsberger Straße 392 D-81241 München
Format (Steinabmessung)	[mm]	6DF (118x365x249)

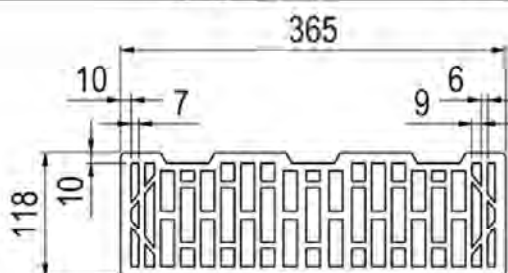


Tabelle C 11.40.2: Montagekennwerte

Dübelgröße		8
Montageseite ⁶⁾		Laibung
Bohrerinnendurchmesser	$d_0 =$ [mm]	8
Bohrerschneidendurchmesser	$d_{cut} \leq$ [mm]	8,45
Tiefe des Bohrlochs bis zum tiefsten Punkt	$h_1 \geq$ [mm]	80
Bohrverfahren	[-]	Drehbohren
Gesamtlänge des Dübels im Verankerungsgrund	$h_{nom} =$ [mm]	70
Durchgangsloch im Anbauteil	$d_f \leq$ [mm]	8,5
Achsabstand vertikal/parallel zum freien Rand	$s_{1,min}/s_{2,min}$ [mm]	130 / 250
Minimaler Randabstand	$c_{min} \geq$ [mm]	65

Tabelle C 11.40.3: Charakteristische Tragfähigkeit F_{RK} ¹⁾⁸⁾ in [kN] für Einzeldübel

Dübelgröße		8
Montageseite ⁶⁾		Laibung
Gesamtlänge des Dübels im Verankerungsgrund	$h_{nom} =$ [mm]	70
Mittlere Steindruckfestigkeit nach EN 771		
UNIPOR 6DF EWS 365 $\geq 12,7 \text{ N/mm}^2$	$F_{RK, 30^\circ\text{C}^3) / 50^\circ\text{C}^4)$ [kN]	1,2
	$F_{RK, 50^\circ\text{C}^3) / 80^\circ\text{C}^4)$ [kN]	0,9
UNIPOR 6DF EWS 365 $\geq 12,5 \text{ N/mm}^2$	$F_{RK, 30^\circ\text{C}^3) / 50^\circ\text{C}^4)$ [kN]	1,2
	$F_{RK, 50^\circ\text{C}^3) / 80^\circ\text{C}^4)$ [kN]	0,75
UNIPOR 6DF EWS 365 $\geq 10,0 \text{ N/mm}^2$	$F_{RK, 30^\circ\text{C}^3) / 50^\circ\text{C}^4)$ [kN]	0,9
	$F_{RK, 50^\circ\text{C}^3) / 80^\circ\text{C}^4)$ [kN]	0,6
UNIPOR 6DF EWS 365 $\geq 7,5 \text{ N/mm}^2$	$F_{RK, 30^\circ\text{C}^3) / 50^\circ\text{C}^4)$ [kN]	0,6
	$F_{RK, 50^\circ\text{C}^3) / 80^\circ\text{C}^4)$ [kN]	0,5
zugehöriger Teilsicherheitsbeiwert	$\gamma_{Mm}^{2)}$ [-]	2,5

Fußnoten siehe Anhang C 3

Würth Kunststoff-Rahmendübel W-UR / SHARK UR

Leistungen
Hochlochziegel: UNIPOR 6DF EWS 365 Halbanfänger
Steinkennwerte, Montagekennwerte, Charakteristische Tragfähigkeit

Anhang C 55

Verankerungsgrund Mauerwerk aus Hochlochziegel: UNIPOR 6DF EW 365 Halbanfänger

Tabelle C 11.41.1: Steinkennwerte

Steinbezeichnung	771-1-074	UNIPOR 6DF EW 365 Halbanfänger
Steinart		Hochlochziegel
Rohdichte	$\rho \geq$ [kg/dm ³]	0,65
Norm bez. Zulassung/Bauartgenehmigung		EN 771-1:2011+A1:2015
Steinhersteller		ZIZ Ziegel-Innovations-Zentrum GmbH Landsberger Straße 392 D-81241 München
Format (Steinabmessung)	[mm]	6DF (118x365x249)

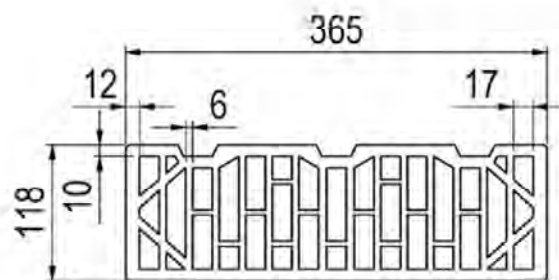


Tabelle C 11.41.2: Montagekennwerte

Dübelgröße		8
Montageseite ⁶⁾		Laibung
Bohrerinnendurchmesser	$d_0 =$ [mm]	8
Bohrerschneidendurchmesser	$d_{cut} \leq$ [mm]	8,45
Tiefe des Bohrlochs bis zum tiefsten Punkt	$h_1 \geq$ [mm]	80
Bohrverfahren	[-]	Drehbohren
Gesamtlänge des Dübels im Verankerungsgrund	$h_{nom} =$ [mm]	70
Durchgangsloch im Anbauteil	$d_f \leq$ [mm]	8,5
Achsabstand vertikal/parallel zum freien Rand	$s_{1,min}/s_{2,min}$ [mm]	130 / 250
Minimaler Randabstand	$c_{min} \geq$ [mm]	65

Tabelle C 11.41.3: Charakteristische Tragfähigkeit $F_{Rk}^{(18)}$ in [kN] für Einzeldübel

Dübelgröße		8
Montageseite ⁶⁾		Laibung
Gesamtlänge des Dübels im Verankerungsgrund	$h_{nom} =$ [mm]	70
Mittlere Steindruckfestigkeit nach EN 771		
UNIPOR 6DF EW 365, $\geq 8,89 \text{ N/mm}^2$	$F_{Rk, 30^\circ\text{C}^3) / 50^\circ\text{C}^4)$ [kN]	0,9
	$F_{Rk, 50^\circ\text{C}^3) / 80^\circ\text{C}^4)$ [kN]	0,6
UNIPOR 6DF EW 365, $\geq 7,5 \text{ N/mm}^2$	$F_{Rk, 30^\circ\text{C}^3) / 50^\circ\text{C}^4)$ [kN]	0,75
	$F_{Rk, 50^\circ\text{C}^3) / 80^\circ\text{C}^4)$ [kN]	0,6
UNIPOR 6DF EW 365, $\geq 5,0 \text{ N/mm}^2$	$F_{Rk, 30^\circ\text{C}^3) / 50^\circ\text{C}^4)$ [kN]	0,5
	$F_{Rk, 50^\circ\text{C}^3) / 80^\circ\text{C}^4)$ [kN]	0,4
zugehöriger Teilsicherheitsbeiwert	$\gamma_{Mm}^{(2)}$ [-]	2,5

Fußnoten siehe Anhang C 3

Würth Kunststoff-Rahmendübel W-UR / SHARK UR

Leistungen
Hochlochziegel: UNIPOR 6DF EW 365 Halbanfänger
Steinkennwerte, Montagekennwerte, Charakteristische Tragfähigkeit

Anhang C 56

Verankerungsgrund Mauerwerk aus Hochlochziegel: UNIPOR W08 WH09, WH10 Planziegel - Anfänger

Tabelle C 11.42.1: Steinkennwerte

Steinbezeichnung	771-1-122	UNIPOR W08 WH09, WH10 Planziegel - Anfänger
Steinart		Hochlochziegel
Rohdichte	$\rho \geq$ [kg/dm ³]	0,65
Norm bez. Zulassung/Bauartgenehmigung		EN 771-1:2011+A1:2015
Steinhersteller		ZIZ Ziegel-Innovations-Zentrum GmbH Landsberger Straße 392 D-81241 München
Format (Steinabmessung)	[mm]	12DF (248x365x249)

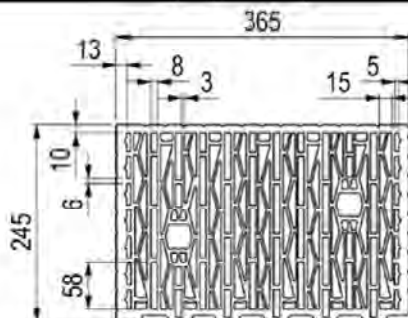


Tabelle C 11.42.2: Montagekennwerte

Dübelgröße		8	
Montageseite ⁶⁾		Laibung	
Bohrerinnendurchmesser	$d_0 =$ [mm]	8	
Bohrerschneidendurchmesser	$d_{cut} \leq$ [mm]	8,45	
Tiefe des Bohrlochs bis zum tiefsten Punkt	$h_1 \geq$ [mm]	80	
Bohrverfahren	[-]	Drehbohren	
Gesamtlänge des Dübels im Verankerungsgrund	$h_{nom} =$ [mm]	70	
Durchgangsloch im Anbauteil	$d_f \leq$ [mm]	8,5	
Achsabstand vertikal/parallel zum freien Rand	$s_{1,min}/s_{2,min}$ [mm]	210 / 250	250 / 250
Minimaler Randabstand	$c_{min} \geq$ [mm]	105	135

Tabelle C 11.42.3: Charakteristische Tragfähigkeit $F_{Rk}^{7)8)}$ in [kN] für Einzeldübel

Dübelgröße		8	
Montageseite ⁶⁾		Laibung	
Gesamtlänge des Dübels im Verankerungsgrund	$h_{nom} =$ [mm]	70	
Charakteristische Tragfähigkeit für Einzeldübel	[kN]	$F_{Rk}^{7)}$	$F_{Rk}^{7)}$
Mittlere Steindruckfestigkeit nach EN 771			
UNIPOR W08, WH09, WH10 $\geq 9,08 \text{ N/mm}^2$	$F_{Rk, 30^\circ\text{C}^3) / 50^\circ\text{C}^4)}$ [kN]	1,2	1,5
	$F_{Rk, 50^\circ\text{C}^3) / 80^\circ\text{C}^4)}$ [kN]	1,2	1,5
UNIPOR W08, WH09, WH10 $\geq 7,5 \text{ N/mm}^2$	$F_{Rk, 30^\circ\text{C}^3) / 50^\circ\text{C}^4)}$ [kN]	0,9	1,2
	$F_{Rk, 50^\circ\text{C}^3) / 80^\circ\text{C}^4)}$ [kN]	0,9	1,2
UNIPOR W08, WH09, WH10 $\geq 5,0 \text{ N/mm}^2$	$F_{Rk, 30^\circ\text{C}^3) / 50^\circ\text{C}^4)}$ [kN]	0,6	0,9
	$F_{Rk, 50^\circ\text{C}^3) / 80^\circ\text{C}^4)}$ [kN]	0,6	0,9
zugehöriger Teilsicherheitsbeiwert	$\gamma_{Mm}^{2)}$ [-]	2,5	

Fußnoten siehe Anhang C 3

Würth Kunststoff-Rahmendübel W-UR / SHARK UR

Leistungen
Hochlochziegel: UNIPOR W08, WH09-, WH10 Planziegel - Anfänger
Steinkennwerte, Montagekennwerte, Charakteristische Tragfähigkeit

Anhang C 57

Verankerungsgrund Mauerwerk aus Hochlochziegel: ThermoPlan MZ7

Tabelle C 11.43.1: Steinkennwerte

Steinbezeichnung	771-1-052	ThermoPlan MZ7
Steinart		Hochlochziegel
Rohdichte	$\rho \geq$ [kg/dm ³]	0,6
Norm bez. Zulassung/Bauartgenehmigung		EN 771-1:2011+A1:2015; Z-17.1-1016:2009-10
Steinhersteller		Mein Ziegelhaus GmbH & Co. KG Märkerstraße 44 D-63755 Alzenau
Format (Steinabmessung)	[mm]	10DF (248x300x249)

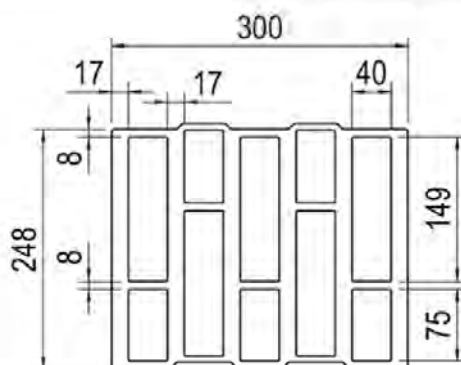


Tabelle C 11.43.2: Montagekennwerte

Dübelgröße		8
Montageseite ⁶⁾		Innen / Außen
Bohrerenddurchmesser	$d_0 =$ [mm]	8
Bohrerschneidendurchmesser	$d_{cut} \leq$ [mm]	8,45
Tiefe des Bohrlochs bis zum tiefsten Punkt	$h_1 \geq$ [mm]	80
Bohrverfahren	[-]	Drehbohren
Gesamtlänge des Dübels im Verankerungsgrund	$h_{nom} =$ [mm]	70
Durchgangsloch im Anbauteil	$d_f \leq$ [mm]	8,5
Achsabstand vertikal/parallel zum freien Rand	$s_{1,min}/s_{2,min}$ [mm]	100 / 100
Minimaler Randabstand	$c_{min} \geq$ [mm]	100

Tabelle C 11.43.3: Charakteristische Tragfähigkeit $F_{Rk}^{1)8)}$ in [kN] für Einzeldübel

Dübelgröße		8
Montageseite ⁶⁾		Innen / Außen
Gesamtlänge des Dübels im Verankerungsgrund	$h_{nom} =$ [mm]	70
Mittlere Steindruckfestigkeit nach EN 771		
Hochlochziegel ThermoPlan MZ7, $\geq 8,42$ N/mm	$F_{Rk, 30^\circ C^3) / 50^\circ C^4)}$ [kN]	2,0
	$F_{Rk, 50^\circ C^3) / 80^\circ C^4)}$ [kN]	1,2
Hochlochziegel ThermoPlan MZ7, $\geq 7,5$ N/mm ²	$F_{Rk, 30^\circ C^3) / 50^\circ C^4)}$ [kN]	1,5
	$F_{Rk, 50^\circ C^3) / 80^\circ C^4)}$ [kN]	1,2
zugehöriger Teilsicherheitsbeiwert	$\gamma_{Mm}^{2)}$ [-]	2,5

Fußnoten siehe Anhang C 3

Würth Kunststoff-Rahmendübel W-UR / SHARK UR

Leistungen

Hochlochziegel: ThermoPlan MZ7

Steinkennwerte, Montagekennwerte, Charakteristische Tragfähigkeit

Anhang C 58

Verankerungsgrund Mauerwerk aus Hochlochziegel: ThermoPlan MZ70

Tabelle C 11.44.1: Steinkennwerte

Steinbezeichnung	771-1-100	ThermoPlan MZ70
Steinart		Hochlochziegel
Rohdichte	$\rho \geq$ [kg/dm ³]	0,5
Norm bez. Zulassung/Bauartgenehmigung		EN 771-1:2011+A1:2015; Z-17.1-1084:2020-01
Steinhersteller		Mein Ziegelhaus GmbH & Co. KG Märkerstraße 44 D-63755 Alzenau
Format (Steinabmessung)	[mm]	12DF (248x365x249)

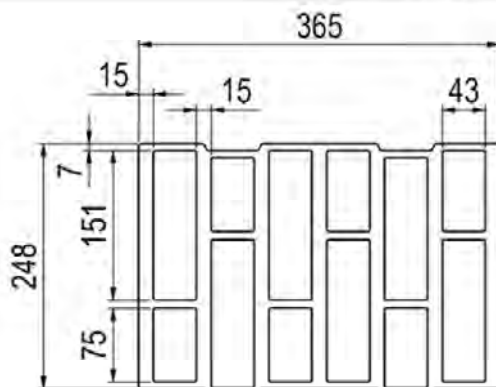


Tabelle C 11.44.2: Montagekennwerte

Dübelgröße			8
Montageseite ⁶⁾			Innen / Außen
Bohrerinnendurchmesser	$d_0 =$	[mm]	8
Bohrerschneidendurchmesser	$d_{cut} \leq$	[mm]	8,45
Tiefe des Bohrlochs bis zum tiefsten Punkt	$h_1 \geq$	[mm]	80
Bohrverfahren		[-]	Drehbohren
Gesamtlänge des Dübels im Verankerungsgrund	$h_{nom} =$	[mm]	70
Durchgangsloch im Anbauteil	$d_f \leq$	[mm]	8,5
Achsabstand vertikal/parallel zum freien Rand	$s_{1,min}/s_{2,min}$	[mm]	200 / 250
Minimaler Randabstand	$c_{min} \geq$	[mm]	100

Tabelle C 11.44.3: Charakteristische Tragfähigkeit $F_{Rk}^{(1)(8)}$ in [kN] für Einzeldübel

Dübelgröße			8
Montageseite ⁶⁾			Innen / Außen
Gesamtlänge des Dübels im Verankerungsgrund	$h_{nom} =$	[mm]	70
Mittlere Steindruckfestigkeit nach EN 771			
ThermoPlan MZ70, $\geq 7,62$ N/mm	$F_{Rk}, 30^\circ\text{C}^3) / 50^\circ\text{C}^4)$	[kN]	0,9
	$F_{Rk}, 50^\circ\text{C}^3) / 80^\circ\text{C}^4)$	[kN]	0,75
ThermoPlan MZ70, $\geq 7,5$ N/mm²	$F_{Rk}, 30^\circ\text{C}^3) / 50^\circ\text{C}^4)$	[kN]	0,9
	$F_{Rk}, 50^\circ\text{C}^3) / 80^\circ\text{C}^4)$	[kN]	0,75
zugehöriger Teilsicherheitsbeiwert	$\gamma_{Mm}^{(2)}$	[-]	2,5

Fußnoten siehe Anhang C 3

Würth Kunststoff-Rahmendübel W-UR / SHARK UR

Leistungen
Hochlochziegel: ThermoPlan MZ70
Steinkennwerte, Montagekennwerte, Charakteristische Tragfähigkeit

Anhang C 59

Verankerungsgrund Mauerwerk aus Hochlochziegel: ThermoPlan MZ 70 –Anfängerziegel

Tabelle C 11.45.1: Steinkennwerte

Steinbezeichnung	771-1-098	ThermoPlan MZ70 - Anfängerziegel
Steinart		Hochlochziegel
Rohdichte	$\rho \geq$ [kg/dm ³]	0,6
Norm bez. Zulassung/Bauartgenehmigung		EN 771-1:2011+A1:2015
Steinhersteller		Mein Ziegelhaus GmbH & Co. KG Märkerstraße 44 D-63755 Alzenau
Format (Steinabmessung)	[mm]	12DF (248x365x249)

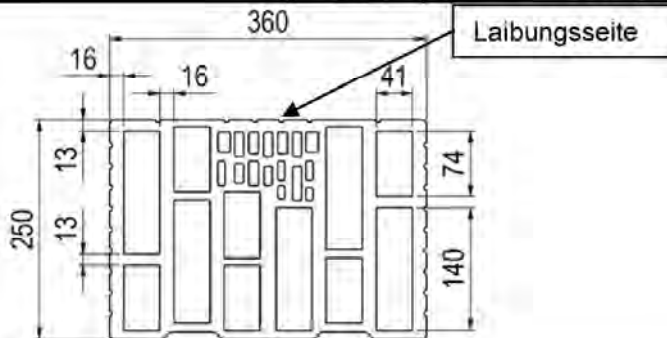


Tabelle C 11.45.2: Montagekennwerte

Dübelgröße		8
Montageseite ⁶⁾		Laibung
Bohrerinnendurchmesser	$d_0 =$ [mm]	8
Bohrerschneidendurchmesser	$d_{cut} \leq$ [mm]	8,45
Tiefe des Bohrlochs bis zum tiefsten Punkt	$h_1 \geq$ [mm]	80
Bohrverfahren	[-]	Drehbohren
Gesamtlänge des Dübels im Verankerungsgrund	$h_{nom} =$ [mm]	70
Durchgangsloch im Anbauteil	$d_f \leq$ [mm]	8,5
Achsabstand vertikal/parallel zum freien Rand	$s_{1,min}/s_{2,min}$ [mm]	250 / 250
Minimaler Randabstand	$c_{min} \geq$ [mm]	135

Tabelle C 11.45.3: Charakteristische Tragfähigkeit F_{Rk} ⁷⁾⁸⁾ in [kN] für Einzeldübel

Dübelgröße		8
Montageseite ⁶⁾		Laibung
Gesamtlänge des Dübels im Verankerungsgrund	$h_{nom} =$ [mm]	70
Charakteristische Tragfähigkeit für Einzeldübel	[kN]	F_{Rk}⁷⁾
Mittlere Steindruckfestigkeit nach EN 771		
ThermoPlan MZ70 Anfänger – ≥ 10,21 N/mm²	$F_{Rk, 30^\circ C^3) / 50^\circ C^4)}$ [kN]	4,0
	$F_{Rk, 50^\circ C^3) / 80^\circ C^4)}$ [kN]	4,0
ThermoPlan MZ70 Anfänger – ≥ 10,0 N/mm²	$F_{Rk, 30^\circ C^3) / 50^\circ C^4)}$ [kN]	3,5
	$F_{Rk, 50^\circ C^3) / 80^\circ C^4)}$ [kN]	3,5
ThermoPlan MZ70 Anfänger – ≥ 7,5 N/mm²	$F_{Rk, 30^\circ C^3) / 50^\circ C^4)}$ [kN]	3,0
	$F_{Rk, 50^\circ C^3) / 80^\circ C^4)}$ [kN]	3,0
zugehöriger Teilsicherheitsbeiwert	$\gamma_{Mm}^{2)}$ [-]	2,5

Fußnoten siehe Anhang C 3

Würth Kunststoff-Rahmendübel W-UR / SHARK UR

Leistungen
Hochlochziegel: ThermoPlan MZ70 Anfängerziegel groß
Steinkennwerte, Montagekennwerte, Charakteristische Tragfähigkeit

Anhang C 60

Verankerungsgrund Mauerwerk aus Hochlochziegel: ThermoPlan MZ8

Tabelle C 11.46.1: Steinkennwerte

Steinbezeichnung	771-1-023	ThermoPlan MZ8
Steinart		Hochlochziegel
Rohdichte	$\rho \geq$ [kg/dm ³]	0,65
Norm bez. Zulassung/Bauartgenehmigung		EN 771-1:2011+A1:2015; Z-17.1-906:2017-06
Steinhersteller		Mein Ziegelhaus GmbH & Co. KG Märkerstraße 44 D-63755 Alzenau
Format (Steinabmessung)	[mm]	12DF (248x365x249)

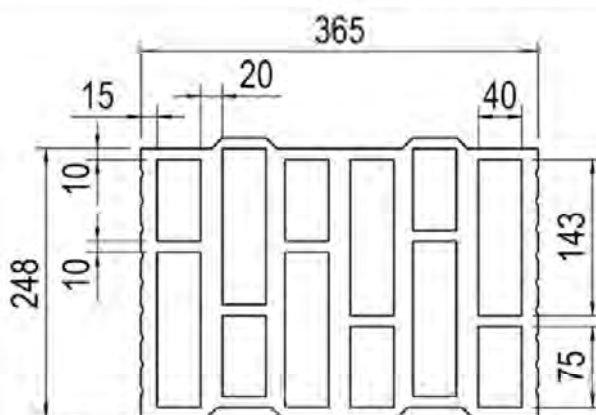


Tabelle C 11.46.2: Montagekennwerte

Dübelgröße		8
Montageseite ⁶⁾		Innen / Außen
Bohrerenddurchmesser	$d_0 =$ [mm]	8
Bohrerschneidendurchmesser	$d_{cut} \leq$ [mm]	8,45
Tiefe des Bohrlochs bis zum tiefsten Punkt	$h_1 \geq$ [mm]	80
Bohrverfahren	[-]	Drehbohren
Gesamtlänge des Dübels im Verankerungsgrund	$h_{nom} =$ [mm]	70
Durchgangsloch im Anbauteil	$d_f \leq$ [mm]	8,5
Achsabstand vertikal/parallel zum freien Rand	$s_{1,min}/s_{2,min}$ [mm]	100 / 100
Minimaler Randabstand	$c_{min} \geq$ [mm]	100

Tabelle C 11.46.3: Charakteristische Tragfähigkeit $F_{Rk}^{(1)(8)}$ in [kN] für Einzeldübel

Dübelgröße		8
Montageseite ⁶⁾		Innen / Außen
Gesamtlänge des Dübels im Verankerungsgrund	$h_{nom} =$ [mm]	70
Mittlere Steindruckfestigkeit nach EN 771		
Hochlochziegel ThermoPlan MZ8, $\geq 7,5$ N/mm²	$F_{Rk, 30^\circ C^3) / 50^\circ C^4)$ [kN]	1,2
	$F_{Rk, 50^\circ C^3) / 80^\circ C^4)$ [kN]	0,9
zugehöriger Teilsicherheitsbeiwert	$\gamma_{Mm}^{2)}$ [-]	2,5

Fußnoten siehe Anhang C 3

Würth Kunststoff-Rahmendübel W-UR / SHARK UR

Leistungen
Hochlochziegel: ThermoPlan MZ8
Steinkennwerte, Montagekennwerte, Charakteristische Tragfähigkeit

Anhang C 61

Verankerungsgrund Mauerwerk aus Hochlochziegel: ThermoPlan MZ10

Tabelle C 11.47.1: Steinkennwerte

Steinbezeichnung	771-1-034	ThermoPlan MZ10
Steinart		Hochlochziegel
Rohdichte	$\rho \geq$ [kg/dm ³]	0,75
Norm bez. Zulassung/Bauartgenehmigung		EN 771-1:2011+A1:2015; Z-17.1-1015:2017-05
Steinhersteller		Mein Ziegelhaus GmbH & Co. KG Märkerstraße 44 D-63755 Alzenau
Format (Steinabmessung)	[mm]	10DF (248x300x249)

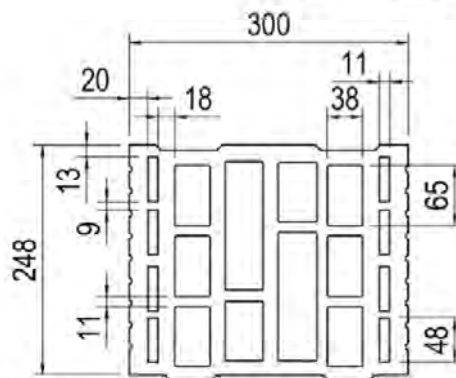


Tabelle C 11.47.2: Montagekennwerte

Dübelgröße		8
Montageseite ⁶⁾		Innen / Außen
Bohrerinnendurchmesser	$d_0 =$ [mm]	8
Bohrerschneidendurchmesser	$d_{cut} \leq$ [mm]	8,45
Tiefe des Bohrlochs bis zum tiefsten Punkt	$h_1 \geq$ [mm]	80
Bohrverfahren	[-]	Drehbohren
Gesamtlänge des Dübels im Verankerungsgrund	$h_{nom} =$ [mm]	70
Durchgangsloch im Anbauteil	$d_f \leq$ [mm]	8,5
Achsabstand vertikal/parallel zum freien Rand	$s_{1,min}/s_{2,min}$ [mm]	100 / 100
Minimaler Randabstand	$c_{min} \geq$ [mm]	100

Tabelle C 11.47.3: Charakteristische Tragfähigkeit $F_{Rk}^{(1)8)}$ in [kN] für Einzeldübel

Dübelgröße		8
Montageseite ⁶⁾		Innen / Außen
Gesamtlänge des Dübels im Verankerungsgrund	$h_{nom} =$ [mm]	70
Mittlere Steindruckfestigkeit nach EN 771		
ThermoPlan MZ10, $\geq 10,0 \text{ N/mm}^2$	$F_{Rk, 30^\circ\text{C}^3) / 50^\circ\text{C}^4)}$ [kN]	2,0
	$F_{Rk, 50^\circ\text{C}^3) / 80^\circ\text{C}^4)}$ [kN]	1,5
ThermoPlan MZ10, $\geq 7,5 \text{ N/mm}^2$	$F_{Rk, 30^\circ\text{C}^3) / 50^\circ\text{C}^4)}$ [kN]	1,5
	$F_{Rk, 50^\circ\text{C}^3) / 80^\circ\text{C}^4)}$ [kN]	1,2
zugehöriger Teilsicherheitsbeiwert	$\gamma_{Mm}^{2)}$ [-]	2,5

Fußnoten siehe Anhang C 3

Würth Kunststoff-Rahmendübel W-UR / SHARK UR

Leistungen
Hochlochziegel: ThermoPlan MZ10
Steinkennwerte, Montagekennwerte, Charakteristische Tragfähigkeit

Anhang C 62

Verankerungsgrund Mauerwerk aus Hochlochziegel: ThermoPlan MZ Ergänzung

Tabelle C 11.48.1: Steinkennwerte

Steinbezeichnung	771-1-081	ThermoPlan MZ Ergänzung
Steinart		Hochlochziegel
Rohdichte	$\rho \geq$ [kg/dm ³]	0,8
Norm bez. Zulassung/Bauartgenehmigung		EN 771-1:2011+A1:2015;
Steinhersteller		Mein Ziegelhaus GmbH & Co. KG Märkerstraße 44 D-63755 Alzenau
Format (Steinabmessung)	[mm]	6DF (119x365x249)

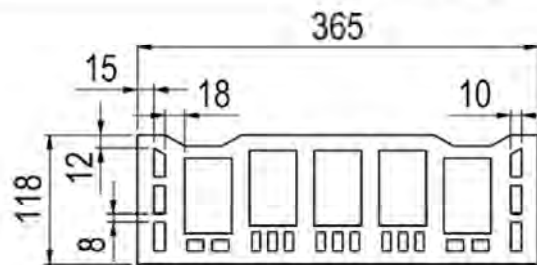


Tabelle C 11.48.2: Montagekennwerte

Dübelgröße		8	10
Montageseite ⁶⁾		Laibung	Laibung
Bohrerinnendurchmesser	$d_0 =$ [mm]	8	10
Bohrerschneidendurchmesser	$d_{cut} \leq$ [mm]	8,45	10,45
Tiefe des Bohrlochs bis zum tiefsten Punkt	$h_1 \geq$ [mm]	80	80
Bohrverfahren	[-]	Drehbohren	Drehbohren
Gesamtlänge des Dübels im Verankerungsgrund	$h_{nom} =$ [mm]	70	70
Durchgangsloch im Anbauteil	$d_f \leq$ [mm]	8,5	10,5
Achsabstand vertikal/parallel zum freien Rand	$s_{1,min}/s_{2,min}$ [mm]	110 / 250	120 / 250
Minimaler Randabstand	$c_{min} \geq$ [mm]	55	60

Tabelle C 11.48.3: Charakteristische Tragfähigkeit $F_{Rk}^{(1)(7)(8)}$ in [kN] für Einzeldübel

Dübelgröße		8	10
Montageseite ⁶⁾		Laibung	Laibung
Gesamtlänge des Dübels im Verankerungsgrund	$h_{nom} =$ [mm]	70	70
Charakteristische Tragfähigkeit für Einzeldübel	[kN]	$F_{Rk}^{(1)}$	$F_{Rk}^{(7)}$
Mittlere Steindruckfestigkeit nach EN 771			
ThermoPlan MZ Ergänzung, ≥ 8,01 N/mm²	$F_{Rk, 30^\circ C^3) / 50^\circ C^4)}$ [kN]	1,2	2,0
	$F_{Rk, 50^\circ C^3) / 80^\circ C^4)}$ [kN]	1,2	2,0
ThermoPlan MZ Ergänzung, ≥ 7,5 N/mm²	$F_{Rk, 30^\circ C^3) / 50^\circ C^4)}$ [kN]	1,2	2,0
	$F_{Rk, 50^\circ C^3) / 80^\circ C^4)}$ [kN]	1,2	2,0
zugehöriger Teilsicherheitsbeiwert	$\gamma_{Mm}^{(2)}$	2,5	

Fußnoten siehe Anhang C 3

Würth Kunststoff-Rahmendübel W-UR / SHARK UR

Leistungen
Hochlochziegel: ThermoPlan MZ Ergänzung
Steinkennwerte, Montagekennwerte, Charakteristische Tragfähigkeit

Anhang C 63

Verankerungsgrund Mauerwerk aus Hochlochziegel: ThermoPlan S8/S9/SX - Laibungsziegel

Tabelle C 11.49.1: Steinkennwerte

Steinbezeichnung	771-1-101	ThermoPlan S8/S9/SX - Laibungsziegel
Steinart		Hochlochziegel
Rohdichte	$\rho \geq$ [kg/dm ³]	0,7
Norm bez. Zulassung/Bauartgenehmigung		EN 771-1:2011+A1:2015,
Steinhersteller		Mein Ziegelhaus GmbH & Co. KG Märkerstraße 44 D-63755 Alzenau
Format (Steinabmessung)	[mm]	12DF (248x365x249)

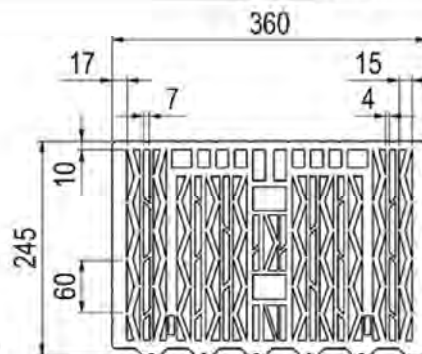


Tabelle C 11.49.2: Montagekennwerte

Dübelgröße		8		
Montageseite ⁶⁾		Innen / Außen	Laibung	Laibung
Bohrerinnendurchmesser	$d_0 =$ [mm]	8		
Bohrerschneidendurchmesser	$d_{cut} \leq$ [mm]	8,45		
Tiefe des Bohrlochs bis zum tiefsten Punkt	$h_1 \geq$ [mm]	80		
Bohrverfahren	[-]	Drehbohren		
Gesamtlänge des Dübels im Verankerungsgrund	$h_{nom} =$ [mm]	70		
Durchgangsloch im Anbauteil	$d_f \leq$ [mm]	8,5		
Achsabstand vertikal/parallel zum freien Rand	$s_{1,min}/s_{2,min}$ [mm]	200 / 250	160 / 250	250 / 250
Minimaler Randabstand	$c_{min} \geq$ [mm]	100	80	130

Tabelle C 11.49.3: Charakteristische Tragfähigkeit $F_{Rk}^{1)7)8)}$ in [kN] für Einzeldübel

Dübelgröße		8		
Montageseite ⁶⁾		Innen / Außen	Laibung	Laibung
Gesamtlänge des Dübels im Verankerungsgrund	$h_{nom} =$ [mm]	70		
Charakteristische Tragfähigkeit für Einzeldübel	[kN]	$F_{Rk}^{1)}$	$F_{Rk}^{7)}$	$F_{Rk}^{7)}$
Mittlere Steindruckfestigkeit nach EN 771				
ThermoPlan S8/S9/SX - $\geq 10,55 \text{ N/mm}^2$	$F_{Rk, 30^\circ\text{C}^3) / 50^\circ\text{C}^4)}$ [kN]	1,2	1,2	2,0
	$F_{Rk, 50^\circ\text{C}^3) / 80^\circ\text{C}^4)}$ [kN]	0,75	1,2	2,0
ThermoPlan S8/S9/SX - $\geq 10,0 \text{ N/mm}^2$	$F_{Rk, 30^\circ\text{C}^3) / 50^\circ\text{C}^4)}$ [kN]	1,2	1,2	2,0
	$F_{Rk, 50^\circ\text{C}^3) / 80^\circ\text{C}^4)}$ [kN]	0,75	1,2	2,0
ThermoPlan S8/S9/SX - $\geq 7,5 \text{ N/mm}^2$	$F_{Rk, 30^\circ\text{C}^3) / 50^\circ\text{C}^4)}$ [kN]	0,75	0,9	1,5
	$F_{Rk, 50^\circ\text{C}^3) / 80^\circ\text{C}^4)}$ [kN]	0,6	0,9	1,5
zugehöriger Teilsicherheitsbeiwert	$\gamma_{Mm}^{2)}$ [-]	2,5		

Fußnoten siehe Anhang C 3

Würth Kunststoff-Rahmendübel W-UR / SHARK UR

Leistungen
Hochlochziegel: ThermoPlan S8/S9/SX - Laibungsziegel
Steinkennwerte, Montagekennwerte, Charakteristische Tragfähigkeit

Anhang C 64

Verankerungsgrund Mauerwerk aus Hochlochziegel: ThermoPlan S8/S9/SX

Tabelle C 11.50.1: Steinkennwerte

Steinbezeichnung	771-1-102	ThermoPlan S8/S9/SX
Steinart		Hochlochziegel
Rohdichte	$\rho \geq$ [kg/dm ³]	0,8
Norm bez. Zulassung/Bauartgenehmigung		EN 771-1:2011+A1:2015
Steinhersteller		Mein Ziegelhaus GmbH & Co. KG Märkerstraße 44 D-63755 Alzenau
Format (Steinabmessung)	[mm]	6DF (123x365x249)

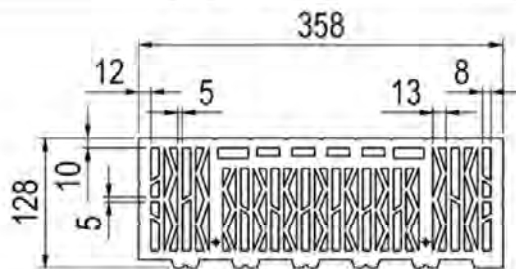


Tabelle C 11.50.2: Montagekennwerte

Dübelgröße	8	
Montageseite ⁶⁾		Innen / Außen
Bohrerinnendurchmesser	$d_0 =$ [mm]	8
Bohrerschneidendurchmesser	$d_{cut} \leq$ [mm]	8,45
Tiefe des Bohrlochs bis zum tiefsten Punkt	$h_1 \geq$ [mm]	80
Bohrverfahren	[-]	Drehbohren
Gesamtlänge des Dübels im Verankerungsgrund	$h_{nom} =$ [mm]	70
Durchgangsloch im Anbauteil	$d_f \leq$ [mm]	8,5
Achsabstand vertikal/parallel zum freien Rand	$s_{1,min}/s_{2,min}$ [mm]	170 / 250
Minimaler Randabstand	$c_{min} \geq$ [mm]	85

Tabelle C 11.50.3: Charakteristische Tragfähigkeit F_{Rk} ⁷⁾⁸⁾ in [kN] für Einzeldübel

Dübelgröße	8	
Montageseite ⁶⁾		Innen / Außen
Gesamtlänge des Dübels im Verankerungsgrund	$h_{nom} =$ [mm]	70
Charakteristische Tragfähigkeit für Einzeldübel	[kN]	F_{Rk} ⁷⁾
Mittlere Steindruckfestigkeit nach EN 771		
ThermoPlan S8/S9/SX, $\geq 14,31 \text{ N/mm}^2$	$F_{Rk, 30^\circ\text{C}^3) / 50^\circ\text{C}^4)$ [kN]	1,5
	$F_{Rk, 50^\circ\text{C}^3) / 80^\circ\text{C}^4)$ [kN]	1,5
ThermoPlan S8/S9/SX, $\geq 12,5 \text{ N/mm}^2$	$F_{Rk, 30^\circ\text{C}^3) / 50^\circ\text{C}^4)$ [kN]	1,5
	$F_{Rk, 50^\circ\text{C}^3) / 80^\circ\text{C}^4)$ [kN]	1,5
ThermoPlan S8/S9/SX, $\geq 10,0 \text{ N/mm}^2$	$F_{Rk, 30^\circ\text{C}^3) / 50^\circ\text{C}^4)$ [kN]	1,2
	$F_{Rk, 50^\circ\text{C}^3) / 80^\circ\text{C}^4)$ [kN]	1,2
ThermoPlan S8/S9/SX, $\geq 7,5 \text{ N/mm}^2$	$F_{Rk, 30^\circ\text{C}^3) / 50^\circ\text{C}^4)$ [kN]	0,9
	$F_{Rk, 50^\circ\text{C}^3) / 80^\circ\text{C}^4)$ [kN]	0,9
zugehöriger Teilsicherheitsbeiwert	$\gamma_{Mm}^{2)}$ [-]	2,5

Fußnoten siehe Anhang C 3

Würth Kunststoff-Rahmendübel W-UR / SHARK UR

Leistungen
Hochlochziegel: ThermoPlan S8/S9/SX
Steinkennwerte, Montagekennwerte, Charakteristische Tragfähigkeit

Anhang C 65

Verankerungsgrund Mauerwerk aus Hochlochziegel: ThermoPlan TS²

Tabelle C 11.51.1: Steinkennwerte

Steinbezeichnung	771-1-024	ThermoPlan TS ²
Steinart		Hochlochziegel
Rohdichte	$\rho \geq$ [kg/dm ³]	0,85
Norm bez. Zulassung/Bauartgenehmigung		EN 771-1:2011+A1:2015; Z-17.1-993:2015-09
Steinhersteller		Mein Ziegelhaus GmbH & Co. KG Märkerstraße 44 D-63755 Alzenau
Format (Steinabmessung)	[mm]	9DF (373x175x249)

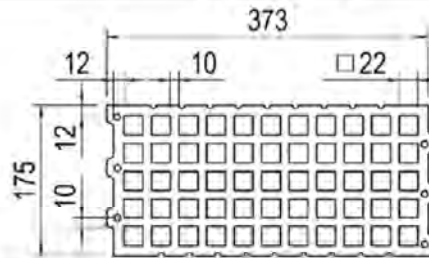


Tabelle C 11.51.2: Montagekennwerte

Dübelgröße		8	10
Montageseite ⁶⁾		Innen / Außen	Innen / Außen
Bohrerinnendurchmesser	$d_0 =$ [mm]	8	10
Bohrerschneidendurchmesser	$d_{cut} \leq$ [mm]	8,45	10,45
Tiefe des Bohrlochs bis zum tiefsten Punkt	$h_1 \geq$ [mm]	80	80
Bohrverfahren	[-]	Drehbohren	Drehbohren
Gesamtlänge des Dübels im Verankerungsgrund	$h_{nom} =$ [mm]	70	70
Durchgangsloch im Anbauteil	$d_f \leq$ [mm]	8,5	10,5
Achsabstand vertikal/parallel zum freien Rand	$s_{1,min}/s_{2,min}$ [mm]	100 / 100	200 / 250
Minimaler Randabstand	$c_{min} \geq$ [mm]	100	100

Tabelle C 11.51.3: Charakteristische Tragfähigkeit F_{Rk} ⁽¹⁾⁽⁸⁾ in [kN] für Einzeldübel

Dübelgröße		8	10
Montageseite ⁶⁾		Innen / Außen	Innen / Außen
Charakteristische Tragfähigkeit für Einzeldübel	$h_{nom} =$ [mm]	70	70
Mittlere Steindruckfestigkeit nach EN 771			
ThermoPlan TS ² , $\geq 17,32 \text{ N/mm}^2$	$F_{Rk, 30^\circ\text{C}^3) / 50^\circ\text{C}^4)$ [kN]	2,0	2,5
	$F_{Rk, 50^\circ\text{C}^3) / 80^\circ\text{C}^4)$ [kN]	1,2	1,5
ThermoPlan TS ² , $\geq 16,7 \text{ N/mm}^2$	$F_{Rk, 30^\circ\text{C}^3) / 50^\circ\text{C}^4)$ [kN]	1,5	2,5
	$F_{Rk, 50^\circ\text{C}^3) / 80^\circ\text{C}^4)$ [kN]	1,2	1,5
ThermoPlan TS ² , $\geq 12,5 \text{ N/mm}^2$	$F_{Rk, 30^\circ\text{C}^3) / 50^\circ\text{C}^4)$ [kN]	1,2	1,5
	$F_{Rk, 50^\circ\text{C}^3) / 80^\circ\text{C}^4)$ [kN]	0,9	1,2
ThermoPlan TS ² , $\geq 10,4 \text{ N/mm}^2$	$F_{Rk, 30^\circ\text{C}^3) / 50^\circ\text{C}^4)$ [kN]	0,9	1,5
	$F_{Rk, 50^\circ\text{C}^3) / 80^\circ\text{C}^4)$ [kN]	0,6	0,9
ThermoPlan TS ² , $\geq 8,3 \text{ N/mm}^2$	$F_{Rk, 30^\circ\text{C}^3) / 50^\circ\text{C}^4)$ [kN]	0,9	1,2
	$F_{Rk, 50^\circ\text{C}^3) / 80^\circ\text{C}^4)$ [kN]	0,6	0,9
zugehöriger Teilsicherheitsbeiwert	$\gamma_{Mm}^2)$ [-]	2,5	

Fußnoten siehe Anhang C 3

Würth Kunststoff-Rahmendübel W-UR / SHARK UR

Leistungen
Hochlochziegel: ThermoPlan TS²
Steinkennwerte, Montagekennwerte, Charakteristische Tragfähigkeit

Anhang C 66

Verankerungsgrund Mauerwerk aus Hochlochziegel: ThermoPlan TS 13

Tabelle C 11.52.1: Steinkennwerte

Steinbezeichnung	771-1-035	ThermoPlan TS 13
Steinart		Hochlochziegel
Rohdichte	$\rho \geq$ [kg/dm ³]	0,8
Norm bez. Zulassung/Bauartgenehmigung		EN 771-1:2011+A1:2015; Z-17.1-914:2011-03
Steinhersteller		Mein Ziegelhaus GmbH & Co. KG Märkerstraße 44 D-63755 Alzenau
Format (Steinabmessung)	[mm]	10DF (247x300x249)

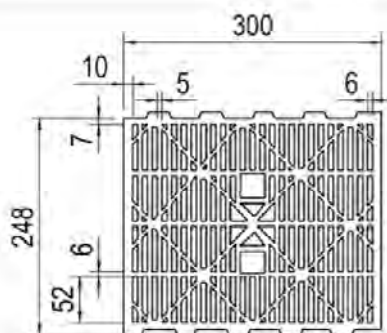


Tabelle C 11.52.2: Montagekennwerte

Dübelgröße		8
Montageseite ⁶⁾		Innen / Außen
Bohrerinnendurchmesser	$d_0 =$ [mm]	8
Bohrerschneidendurchmesser	$d_{cut} \leq$ [mm]	8,45
Tiefe des Bohrlochs bis zum tiefsten Punkt	$h_1 \geq$ [mm]	80
Bohrverfahren	[-]	Drehbohren
Gesamtlänge des Dübels im Verankerungsgrund	$h_{nom} =$ [mm]	70
Durchgangsloch im Anbauteil	$d_f \leq$ [mm]	8,5
Achsabstand vertikal/parallel zum freien Rand	$s_{1,min}/s_{2,min}$ [mm]	100 / 100
Minimaler Randabstand	$c_{min} \geq$ [mm]	100

Tabelle C 11.52.3: Charakteristische Tragfähigkeit F_{Rk} ¹⁾⁸⁾ in [kN] für Einzeldübel

Dübelgröße		8
Montageseite ⁶⁾		Innen / Außen
Gesamtlänge des Dübels im Verankerungsgrund	$h_{nom} =$ [mm]	70
Mittlere Steindruckfestigkeit nach EN 771		
ThermoPlan TS 13, $\geq 11,0 \text{ N/mm}^2$	$F_{Rk, 30^\circ\text{C}^3) / 50^\circ\text{C}^4)$ [kN]	0,75
	$F_{Rk, 50^\circ\text{C}^3) / 80^\circ\text{C}^4)$ [kN]	0,75
ThermoPlan TS 13, $\geq 10,0 \text{ N/mm}^2$	$F_{Rk, 30^\circ\text{C}^3) / 50^\circ\text{C}^4)$ [kN]	0,6
	$F_{Rk, 50^\circ\text{C}^3) / 80^\circ\text{C}^4)$ [kN]	0,6
ThermoPlan TS 13, $\geq 7,5 \text{ N/mm}^2$	$F_{Rk, 30^\circ\text{C}^3) / 50^\circ\text{C}^4)$ [kN]	0,5
	$F_{Rk, 50^\circ\text{C}^3) / 80^\circ\text{C}^4)$ [kN]	0,5
zugehöriger Teilsicherheitsbeiwert	$\gamma_{Mm}^2)$ [-]	2,5

Fußnoten siehe Anhang C 3

Würth Kunststoff-Rahmendübel W-UR / SHARK UR

Leistungen
Hochlochziegel: ThermoPlan TS 13
Steinkennwerte, Montagekennwerte, Charakteristische Tragfähigkeit

Anhang C 67

Verankerungsgrund Mauerwerk aus Hochlochziegel: THERMOPOR ISO-PD Plus Objektziegel

Tabelle C 11.53.1: Steinkennwerte

Steinbezeichnung	771-1-028	THERMOPOR ISO-PD Plus
Steinart		Hochlochziegel
Rohdichte	$\rho \geq$ [kg/dm ³]	0,7
Norm bez. Zulassung/Bauartgenehmigung		EN 771-1:2011+A1:2015; Z-17.1-840:2015-04
Steinhersteller		Thermopor Ziegel-Kontor Ulm GmbH Olgastraße 94 D-89073 Ulm
Format (Steinabmessung)	[mm]	10DF (247x300x249)

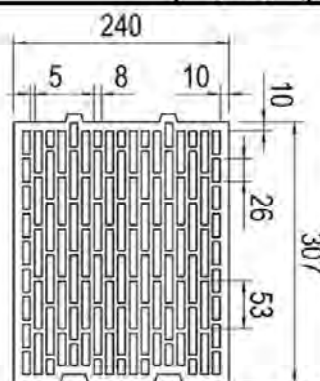


Tabelle C 11.53.2: Montagekennwerte

Dübelgröße			8
Montageseite ⁶⁾			Innen / Außen
Bohrerenddurchmesser	$d_0 =$	[mm]	8
Bohrerschneidendurchmesser	$d_{cut} \leq$	[mm]	8,45
Tiefe des Bohrlochs bis zum tiefsten Punkt	$h_1 \geq$	[mm]	80
Bohrverfahren			Drehbohren
Gesamtlänge des Dübels im Verankerungsgrund	$h_{nom} =$	[mm]	70
Durchgangsloch im Anbauteil	$d_f \leq$	[mm]	8,5
Achsabstand vertikal/parallel zum freien Rand	$s_{1,min}/s_{2,min}$	[mm]	100 / 100
Minimaler Randabstand	$c_{min} \geq$	[mm]	100

Tabelle C 11.53.3: Charakteristische Tragfähigkeit $F_{Rk}^{1)8)}$ in [kN] für Einzeldübel

Dübelgröße			8
Montageseite ⁶⁾			Innen / Außen
Gesamtlänge des Dübels im Verankerungsgrund	$h_{nom} =$	[mm]	70
Mittlere Steindruckfestigkeit nach EN 771			
THERMOPOR ISO-PD Plus $\geq 10,73 \text{ N/mm}^2$	$F_{Rk, 30^\circ\text{C}^3) / 50^\circ\text{C}^4)}$	[kN]	0,75
	$F_{Rk, 50^\circ\text{C}^3) / 80^\circ\text{C}^4)}$	[kN]	0,6
THERMOPOR ISO-PD Plus $\geq 10,0 \text{ N/mm}^2$	$F_{Rk, 30^\circ\text{C}^3) / 50^\circ\text{C}^4)}$	[kN]	0,6
	$F_{Rk, 50^\circ\text{C}^3) / 80^\circ\text{C}^4)}$	[kN]	0,5
THERMOPOR ISO-PD Plus $\geq 7,5 \text{ N/mm}^2$	$F_{Rk, 30^\circ\text{C}^3) / 50^\circ\text{C}^4)}$	[kN]	0,6
	$F_{Rk, 50^\circ\text{C}^3) / 80^\circ\text{C}^4)}$	[kN]	0,4
zugehöriger Teilsicherheitsbeiwert	$\gamma_{Mm}^{2)}$	[-]	2,5

Fußnoten siehe Anhang C 3

Würth Kunststoff-Rahmendübel W-UR / SHARK UR

Leistungen
Hochlochziegel: THERMOPOR ISO-PD Plus
Steinkennwerte, Montagekennwerte, Charakteristische Tragfähigkeit

Anhang C 68

Verankerungsgrund Mauerwerk aus Hochlochziegel: THERMOPOR TV 7-Plan

Tabelle C 11.54.1: Steinkennwerte

Steinbezeichnung	771-1-030	THERMOPOR TV 7-Plan
Steinart		Hochlochziegel
Rohdichte	$\rho \geq$ [kg/dm ³]	0,5
Norm bez. Zulassung/Bauartgenehmigung		EN 771-1:2011+A1:2015; Z-17.1-1005:2018-11
Steinhersteller		Thermopor Ziegel-Kontor Ulm GmbH Olgastraße 94 D-89073 Ulm
Format (Steinabmessung)	[mm]	12 DF (247x365x249)

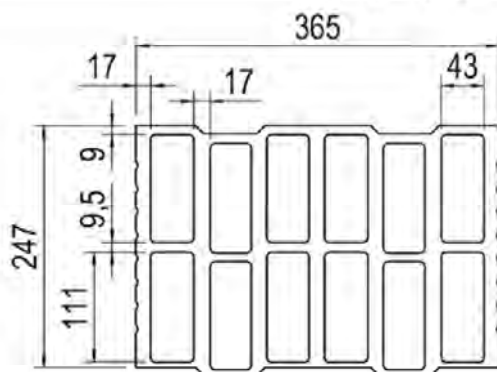


Tabelle C 11.54.2: Montagekennwerte

Dübelgröße		8
Montageseite ⁶⁾		Innen / Außen
Bohrerinnendurchmesser	$d_0 =$ [mm]	8
Bohrerschneidendurchmesser	$d_{cut} \leq$ [mm]	8,45
Tiefe des Bohrlochs bis zum tiefsten Punkt	$h_1 \geq$ [mm]	80
Bohrverfahren	[-]	Drehbohren
Gesamtlänge des Dübels im Verankerungsgrund	$h_{nom} =$ [mm]	70
Durchgangsloch im Anbauteil	$d_f \leq$ [mm]	8,5
Achsabstand vertikal/parallel zum freien Rand	$s_{1,min}/s_{2,min}$ [mm]	100 / 100
Minimaler Randabstand	$c_{min} \geq$ [mm]	100

Tabelle C 11.54.3: Charakteristische Tragfähigkeit $F_{Rk}^{1)8)}$ in [kN] für Einzeldübel

Dübelgröße		8
Montageseite ⁶⁾		Innen / Außen
Gesamtlänge des Dübels im Verankerungsgrund	$h_{nom} =$ [mm]	70
Mittlere Steindruckfestigkeit nach EN 771		
THERMOPOR TV 7-Plan, $\geq 5,59 \text{ N/mm}^2$	$F_{Rk}, 30^\circ\text{C}^3) / 50^\circ\text{C}^4)$ [kN]	0,9
	$F_{Rk}, 50^\circ\text{C}^3) / 80^\circ\text{C}^4)$ [kN]	0,9
THERMOPOR TV 7-Plan, $\geq 5,0 \text{ N/mm}^2$	$F_{Rk}, 30^\circ\text{C}^3) / 50^\circ\text{C}^4)$ [kN]	0,9
	$F_{Rk}, 50^\circ\text{C}^3) / 80^\circ\text{C}^4)$ [kN]	0,9
zugehöriger Teilsicherheitsbeiwert	$\gamma_{Mm}^{2)}$ [-]	2,5

Fußnoten siehe Anhang C 3

Würth Kunststoff-Rahmendübel W-UR / SHARK UR

Leistungen
Hochlochziegel: THERMOPOR TV 7-Plan
Steinkennwerte, Montagekennwerte, Charakteristische Tragfähigkeit

Anhang C 69

Verankerungsgrund Mauerwerk aus Hochlochziegel: THERMOPOR TV 9-Plan

Tabelle C 11.55.1: Steinkennwerte

Steinbezeichnung	771-1-029	THERMOPOR TV 9-Plan
Steinart		Hochlochziegel
Rohdichte	$\rho \geq$ [kg/dm ³]	0,75
Norm bez. Zulassung/Bauartgenehmigung		EN 771-1:2011+A1:2015; Z-17.1-1006:2019-01
Steinhersteller		Thermopor Ziegel-Kontor Ulm GmbH Olgastraße 94 D-89073 Ulm
Format (Steinabmessung)	[mm]	10 DF (247x300x249)

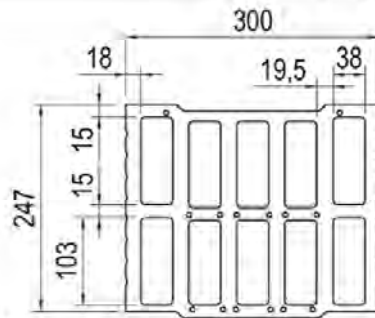


Tabelle C 11.55.2: Montagekennwerte

Dübelgröße		8
Montageseite ⁶⁾		Innen / Außen
Bohrerenddurchmesser	$d_0 =$ [mm]	8
Bohrerschneidendurchmesser	$d_{cut} \leq$ [mm]	8,45
Tiefe des Bohrlochs bis zum tiefsten Punkt	$h_1 \geq$ [mm]	80
Bohrverfahren	[-]	Drehbohren
Gesamtlänge des Dübels im Verankerungsgrund	$h_{nom} =$ [mm]	70
Durchgangsloch im Anbauteil	$d_f \leq$ [mm]	8,5
Achsabstand vertikal/parallel zum freien Rand	$s_{1,min}/s_{2,min}$ [mm]	100 / 100
Minimaler Randabstand	$c_{min} \geq$ [mm]	100

Tabelle C 11.55.3: Charakteristische Tragfähigkeit $F_{Rk}^{1)8)}$ in [kN] für Einzeldübel

Dübelgröße		8
Montageseite ⁶⁾		Innen / Außen
Gesamtlänge des Dübels im Verankerungsgrund	$h_{nom} =$ [mm]	70
Mittlere Steindruckfestigkeit nach EN 771		
THERMOPOR TV 9-Plan, $\geq 13,75 \text{ N/mm}^2$	$F_{Rk, 30^\circ\text{C}^3) / 50^\circ\text{C}^4)$ [kN]	2,0
	$F_{Rk, 50^\circ\text{C}^3) / 80^\circ\text{C}^4)$ [kN]	1,5
THERMOPOR TV 9-Plan, $\geq 12,5 \text{ N/mm}^2$	$F_{Rk, 30^\circ\text{C}^3) / 50^\circ\text{C}^4)$ [kN]	2,0
	$F_{Rk, 50^\circ\text{C}^3) / 80^\circ\text{C}^4)$ [kN]	1,5
THERMOPOR TV 9-Plan, $\geq 10,0 \text{ N/mm}^2$	$F_{Rk, 30^\circ\text{C}^3) / 50^\circ\text{C}^4)$ [kN]	1,5
	$F_{Rk, 50^\circ\text{C}^3) / 80^\circ\text{C}^4)$ [kN]	1,2
THERMOPOR TV 9-Plan, $\geq 7,5 \text{ N/mm}^2$	$F_{Rk, 30^\circ\text{C}^3) / 50^\circ\text{C}^4)$ [kN]	1,2
	$F_{Rk, 50^\circ\text{C}^3) / 80^\circ\text{C}^4)$ [kN]	0,9
zugehöriger Teilsicherheitsbeiwert	$\gamma_{Mm}^{2)}$ [-]	2,5

Fußnoten siehe Anhang C 3

Würth Kunststoff-Rahmendübel W-UR / SHARK UR

Leistungen
Hochlochziegel: THERMOPOR TV 9-Plan
Steinkennwerte, Montagekennwerte, Charakteristische Tragfähigkeit

Anhang C 70

Verankerungsgrund Mauerwerk aus Hochlochziegel: THERMOPOR Plan TV Aero

Tabelle C 11.56.1: Steinkennwerte

Steinbezeichnung	771-1-127	THERMOPOR Plan TV Aero
Steinart		Hochlochziegel
Rohdichte	$\rho \geq$ [kg/dm ³]	0,65
Norm bez. Zulassung/Bauartgenehmigung		EN 771-1:2011+A1:2015
Steinhersteller		Otto Staudacher Vertriebs GmbH St.-Leonhard-Str. 86483 Balzhausen
Format (Steinabmessung)	[mm]	12 DF (247x365x249)

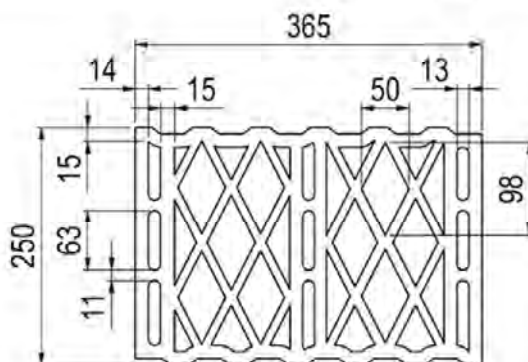


Tabelle C 11.56.2: Montagekennwerte

Dübelgröße		8	10
Montageseite ⁶⁾		Innen / Außen	Innen / Außen
Bohrerenddurchmesser	$d_0 =$ [mm]	8	10
Bohrerschneidendurchmesser	$d_{cut} \leq$ [mm]	8,45	10,45
Tiefe des Bohrlochs bis zum tiefsten Punkt	$h_1 \geq$ [mm]	80	80
Bohrverfahren	[-]	Drehbohren	Drehbohren
Gesamtlänge des Dübels im Verankerungsgrund	$h_{nom} =$ [mm]	70	70
Durchgangsloch im Anbauteil	$d_f \leq$ [mm]	8,5	10,5
Achsabstand vertikal/parallel zum freien Rand	$s_{1,min}/s_{2,min}$ [mm]	200 / 250	200 / 250
Minimaler Randabstand	$c_{min} \geq$ [mm]	100	100

Tabelle C 11.56.3: Charakteristische Tragfähigkeit F_{Rk} ⁽¹⁾⁽⁸⁾ in [kN] für Einzeldübel

Dübelgröße		8	
Montageseite ⁶⁾		Innen / Außen	
Gesamtlänge des Dübels im Verankerungsgrund	$h_{nom} =$ [mm]	70	70
Mittlere Steindruckfestigkeit nach EN 771			
THERMOPOR Plan TV Aero, $\geq 9,36 \text{ N/mm}^2$	$F_{Rk}, 30^\circ\text{C}^3) / 50^\circ\text{C}^4)$ [kN]	0,9	0,9
	$F_{Rk}, 50^\circ\text{C}^3) / 80^\circ\text{C}^4)$ [kN]	0,75	0,75
THERMOPOR Plan TV Aero, $\geq 7,5 \text{ N/mm}^2$	$F_{Rk}, 30^\circ\text{C}^3) / 50^\circ\text{C}^4)$ [kN]	0,9	0,9
	$F_{Rk}, 50^\circ\text{C}^3) / 80^\circ\text{C}^4)$ [kN]	0,6	0,6
THERMOPOR Plan TV Aero, $\geq 5,0 \text{ N/mm}^2$	$F_{Rk}, 30^\circ\text{C}^3) / 50^\circ\text{C}^4)$ [kN]	0,6	0,6
	$F_{Rk}, 50^\circ\text{C}^3) / 80^\circ\text{C}^4)$ [kN]	0,4	0,4
zugehöriger Teilsicherheitsbeiwert	$\gamma_{Mm}^{(2)}$ [-]	2,5	

Fußnoten siehe Anhang C 3

Würth Kunststoff-Rahmendübel W-UR / SHARK UR

Leistungen

Hochlochziegel: THERMOPOR Plan TV Aero
Steinkennwerte, Montagekennwerte, Charakteristische Tragfähigkeit

Anhang C 71

Verankerungsgrund Mauerwerk aus Hochlochziegel: Kellerer ZMK-P 7,5

Tabelle C 11.57.1: Steinkennwerte

Steinbezeichnung	771-1-068	Kellerer ZMK-P 7,5
Steinart		Hochlochziegel
Rohdichte	$\rho \geq$ [kg/dm ³]	0,6
Norm bez. Zulassung/Bauartgenehmigung		EN 771-1:2011+A1:2015; Z-17.1-1012:2016-06
Steinhersteller		Ziegelsystem Michael Kellerer GmbH & Co KG Ziegeleistraße 13 D-82281 Egenhofen
Format (Steinabmessung)	[mm]	12DF (247x365x249)

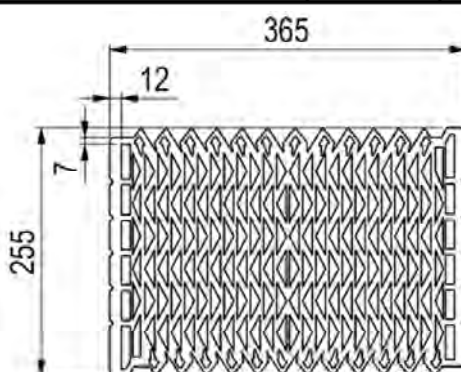


Tabelle C 11.57.2: Montagekennwerte

Dübelgröße	8	
Montageseite ⁶⁾		Innen / Außen
Bohrerinnendurchmesser	$d_0 =$ [mm]	8
Bohrerschneidendurchmesser	$d_{cut} \leq$ [mm]	8,45
Tiefe des Bohrlochs bis zum tiefsten Punkt	$h_1 \geq$ [mm]	80
Bohrverfahren	[-]	Drehbohren
Gesamtlänge des Dübels im Verankerungsgrund	$h_{nom} =$ [mm]	70
Durchgangsloch im Anbauteil	$d_f \leq$ [mm]	8,5
Achsabstand vertikal/parallel zum freien Rand	$s_{1,min}/s_{2,min}$ [mm]	200 / 250
Minimaler Randabstand	$c_{min} \geq$ [mm]	100

Tabelle C 11.57.3: Charakteristische Tragfähigkeit $F_{Rk}^{1)8)}$ in [kN] für Einzeldübel

Dübelgröße	8	
Montageseite ⁶⁾		Innen / Außen
Gesamtlänge des Dübels im Verankerungsgrund	$h_{nom} =$ [mm]	70
Mittlere Steindruckfestigkeit nach EN 771		
Kellerer ZMK-P 7,5, $\geq 6,83 \text{ N/mm}^2$	$F_{Rk, 30^\circ\text{C}^3) / 50^\circ\text{C}^4)}$ [kN]	0,75
	$F_{Rk, 50^\circ\text{C}^3) / 80^\circ\text{C}^4)}$ [kN]	0,6
Kellerer ZMK-P 7,5, $\geq 5,0 \text{ N/mm}^2$	$F_{Rk, 30^\circ\text{C}^3) / 50^\circ\text{C}^4)}$ [kN]	0,6
	$F_{Rk, 50^\circ\text{C}^3) / 80^\circ\text{C}^4)}$ [kN]	0,4
zugehöriger Teilsicherheitsbeiwert	$\gamma_{Mm}^{2)}$ [-]	2,5

Fußnoten siehe Anhang C 3

Würth Kunststoff-Rahmendübel W-UR / SHARK UR

Leistungen
Hochlochziegel: Kellerer ZMK-P-7,5
Steinkennwerte, Montagekennwerte, Charakteristische Tragfähigkeit

Anhang C 72

Verankerungsgrund Mauerwerk aus Hochlochziegel: Kellerer ZMK X6

Tabelle C 11.58.1: Steinkennwerte

Steinbezeichnung	771-1-049	Kellerer ZMK X6
Steinart		Hochlochziegel
Rohdichte	$\rho \geq$ [kg/dm ³]	0,55
Norm bez. Zulassung/Bauartgenehmigung		EN 771-1:2011+A1:2015; Z-17.1-1067:2020-04
Steinhersteller		Ziegelsystem Michael Kellerer GmbH & Co KG Ziegeleistraße 13 D-82281 Egenhofen
Format (Steinabmessung)	[mm]	10DF (247x300x249)

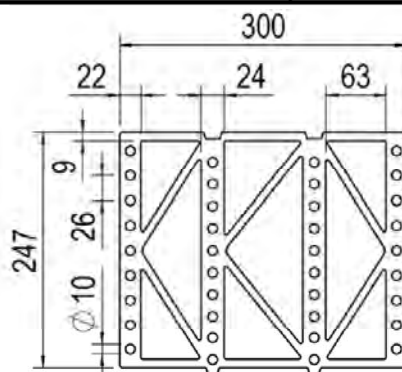


Tabelle C 11.58.2: Montagekennwerte

Dübelgröße	8	
Montageseite ⁶⁾		Innen / Außen
Bohrerinnendurchmesser	$d_0 =$ [mm]	8
Bohrerschneidendurchmesser	$d_{cut} \leq$ [mm]	8,45
Tiefe des Bohrlochs bis zum tiefsten Punkt	$h_1 \geq$ [mm]	80
Bohrverfahren	[-]	Drehbohren
Gesamtlänge des Dübels im Verankerungsgrund	$h_{nom} =$ [mm]	70
Durchgangsloch im Anbauteil	$d_f \leq$ [mm]	8,5
Achsabstand vertikal/parallel zum freien Rand	$s_{1,min}/s_{2,min}$ [mm]	100 / 100
Minimaler Randabstand	$c_{min} \geq$ [mm]	100

Tabelle C 11.58.3: Charakteristische Tragfähigkeit $F_{Rk}^{1)8)}$ in [kN] für Einzeldübel

Dübelgröße	8	
Montageseite ⁶⁾		Innen / Außen
Gesamtlänge des Dübels im Verankerungsgrund	$h_{nom} =$ [mm]	70
Mittlere Steindruckfestigkeit nach EN 771		
Kellerer ZMK X6, $\geq 7,22 \text{ N/mm}^2$	$F_{Rk, 30^\circ\text{C}^3) / 50^\circ\text{C}^4)}$ [kN]	1,2
	$F_{Rk, 50^\circ\text{C}^3) / 80^\circ\text{C}^4)}$ [kN]	1,2
Kellerer ZMK X6, $\geq 5,0 \text{ N/mm}^2$	$F_{Rk, 30^\circ\text{C}^3) / 50^\circ\text{C}^4)}$ [kN]	0,75
	$F_{Rk, 50^\circ\text{C}^3) / 80^\circ\text{C}^4)}$ [kN]	0,75
zugehöriger Teilsicherheitsbeiwert	$\gamma_{Mm}^{2)}$ [-]	2,5

Fußnoten siehe Anhang C 3

Würth Kunststoff-Rahmendübel W-UR / SHARK UR

Leistungen
Hochlochziegel: Kellerer ZMK X6
Steinkennwerte, Montagekennwerte, Charakteristische Tragfähigkeit

Anhang C 73

Verankerungsgrund Mauerwerk aus Hochlochziegel: Kellerer ZMK TX8

Tabelle C 11.59.1: Steinkennwerte

Steinbezeichnung	771-1-050	Kellerer ZMK TX8
Steinart		Hochlochziegel
Rohdichte	$\rho \geq$ [kg/dm ³]	0,6
Norm bez. Zulassung/Bauartgenehmigung		EN 771-1:2011+A1:2015; Z-17.1-1068:2020-04
Steinhersteller		Ziegelsystem Michael Kellerer GmbH & Co KG Ziegeleistraße 13 D-82281 Egenhofen
Format (Steinabmessung)	[mm]	10DF (247x300x249)

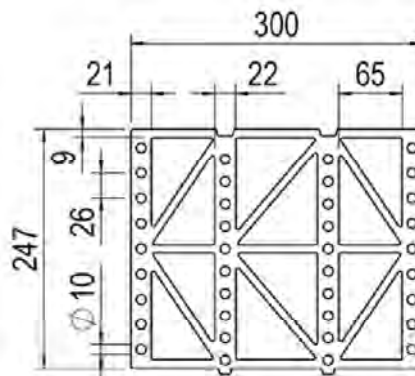


Tabelle C 11.59.2: Montagekennwerte

Dübelgröße		8
Montageseite ⁶⁾		Innen / Außen
Bohrerenddurchmesser	$d_0 =$ [mm]	8
Bohrerschneidendurchmesser	$d_{cut} \leq$ [mm]	8,45
Tiefe des Bohrlochs bis zum tiefsten Punkt	$h_1 \geq$ [mm]	80
Bohrverfahren	[-]	Drehbohren
Gesamtlänge des Dübels im Verankerungsgrund	$h_{nom} =$ [mm]	70
Durchgangsloch im Anbauteil	$d_f \leq$ [mm]	8,5
Achsabstand vertikal/parallel zum freien Rand	$s_{1,min}/s_{2,min}$ [mm]	100 / 100
Minimaler Randabstand	$c_{min} \geq$ [mm]	100

Tabelle C 11.59.3: Charakteristische Tragfähigkeit $F_{Rk}^{(1)8)}$ in [kN] für Einzeldübel

Dübelgröße		8
Montageseite ⁶⁾		Innen / Außen
Gesamtlänge des Dübels im Verankerungsgrund	$h_{nom} =$ [mm]	70
Mittlere Steindruckfestigkeit nach EN 771		
Kellerer ZMK TX8, $\geq 7,66 \text{ N/mm}^2$	$F_{Rk, 30^\circ\text{C}^3) / 50^\circ\text{C}^4)$ [kN]	1,2
	$F_{Rk, 50^\circ\text{C}^3) / 80^\circ\text{C}^4)$ [kN]	1,2
Kellerer ZMK TX8, $\geq 7,5 \text{ N/mm}^2$	$F_{Rk, 30^\circ\text{C}^3) / 50^\circ\text{C}^4)$ [kN]	1,2
	$F_{Rk, 50^\circ\text{C}^3) / 80^\circ\text{C}^4)$ [kN]	1,2
zugehöriger Teilsicherheitsbeiwert	$\gamma_{Mm}^{(2)}$ [-]	2,5

Fußnoten siehe Anhang C 3

Würth Kunststoff-Rahmendübel W-UR / SHARK UR

Leistungen
Hochlochziegel: Kellerer ZMK TX8
Steinkennwerte, Montagekennwerte, Charakteristische Tragfähigkeit

Anhang C 74

Verankerungsgrund Mauerwerk aus Hochlochziegel: Eder XV 7,5 S

Tabelle C 11.59.4: Steinkennwerte

Steinbezeichnung	771-1-130	Eder XV 7,5S
Steinart		Hochlochziegel
Rohdichte	$\rho \geq$ [kg/dm ³]	0,75
Norm bez. Zulassung/Bauartgenehmigung		EN 771-1:2011+A1:2015; Z-17.1-1175:2018-10
Steinhersteller		Ziegelwerk Freital Eder GmbH Wilsdruffer Straße 25 01705 Freital
Format (Steinabmessung)	[mm]	10DF (200x365x249)

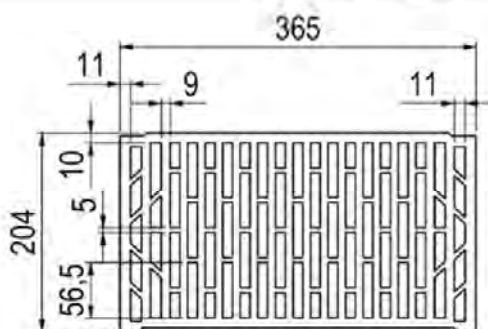


Tabelle C 11.59.5: Montagekennwerte

Dübelgröße		8	10
Montageseite ⁶⁾		Innen / Außen	Innen / Außen
Bohrerinnendurchmesser	$d_0 =$ [mm]	8	10
Bohrerschneidendurchmesser	$d_{cut} \leq$ [mm]	8,45	10,45
Tiefe des Bohrlochs bis zum tiefsten Punkt	$h_1 \geq$ [mm]	80	80
Bohrverfahren	[-]	Drehbohren	Drehbohren
Gesamtlänge des Dübels im Verankerungsgrund	$h_{nom} =$ [mm]	70	70
Durchgangsloch im Anbauteil	$d_f \leq$ [mm]	8,5	10,5
Achsabstand vertikal/parallel zum freien Rand	$s_{1,min}/s_{2,min}$ [mm]	200 / 250	200 / 250
Minimaler Randabstand	$c_{min} \geq$ [mm]	100	100

Tabelle C 11.59.6: Charakteristische Tragfähigkeit F_{Rk} ¹⁾⁸⁾ in [kN] für Einzeldübel

Dübelgröße		8	10
Montageseite ⁶⁾		Innen / Außen	Innen / Außen
Gesamtlänge des Dübels im Verankerungsgrund	$h_{nom} =$ [mm]	70	70
Mittlere Steindruckfestigkeit nach EN 771			
Eder XV 7,5 S, $\geq 9,16$ N/mm²	$F_{Rk, 30^\circ C^3) / 50^\circ C^4)$ [kN]	2,0	1,5
	$F_{Rk, 50^\circ C^3) / 80^\circ C^4)$ [kN]	1,5	1,2
Eder XV 7,5 S, $\geq 7,5$ N/mm²	$F_{Rk, 30^\circ C^3) / 50^\circ C^4)$ [kN]	1,5	1,2
	$F_{Rk, 50^\circ C^3) / 80^\circ C^4)$ [kN]	1,2	0,9
Eder XV 7,5 S, $\geq 5,0$ N/mm²	$F_{Rk, 30^\circ C^3) / 50^\circ C^4)$ [kN]	1,2	0,9
	$F_{Rk, 50^\circ C^3) / 80^\circ C^4)$ [kN]	0,9	0,6
zugehöriger Teilsicherheitsbeiwert	$\gamma_{Mm}^{2)}$ [-]	2,5	

Fußnoten siehe Anhang C 3

Würth Kunststoff-Rahmendübel W-UR / SHARK UR

Leistungen
Hochlochziegel: Eder XV 7,5 S
Steinkennwerte, Montagekennwerte, Charakteristische Tragfähigkeit

Anhang C 75

Verankerungsgrund Mauerwerk aus Hochlochziegel: Eder XP 9

Tabelle C 11.61.1: Steinkennwerte

Steinbezeichnung	771-1-131	Eder XP 9
Steinart		Hochlochziegel
Rohdichte	$\rho \geq$ [kg/dm ³]	0,7
Norm bez. Zulassung/Bauartgenehmigung		EN 771-1:2011+A1:2015; Z-17.1-892:2017-07
Steinhersteller		Ziegelwerk Freital Eder GmbH Wilsdruffer Straße 25 01705 Freital
Format (Steinabmessung)	[mm]	10DF (200x365x249)

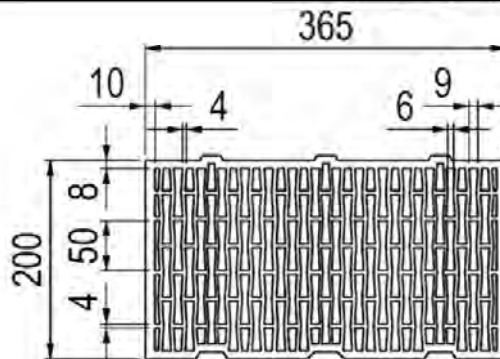


Tabelle C 11.61.2: Montagekennwerte

Dübelgröße		8	10
Montageseite ⁶⁾		Innen / Außen	Innen / Außen
Bohrerenddurchmesser	$d_0 =$ [mm]	8	10
Bohrerschneidendurchmesser	$d_{cut} \leq$ [mm]	8,45	10,45
Tiefe des Bohrlochs bis zum tiefsten Punkt	$h_1 \geq$ [mm]	80	80
Bohrverfahren	[-]	Drehbohren	Drehbohren
Gesamtlänge des Dübels im Verankerungsgrund	$h_{nom} =$ [mm]	70	70
Durchgangsloch im Anbauteil	$d_f \leq$ [mm]	8,5	10,5
Achsabstand vertikal/parallel zum freien Rand	$s_{1,min}/s_{2,min}$ [mm]	200 / 250	200 / 250
Minimaler Randabstand	$c_{min} \geq$ [mm]	100	100

Tabelle C 11.61.3: Charakteristische Tragfähigkeit F_{Rk} ⁽¹⁾⁸⁾ in [kN] für Einzeldübel

Dübelgröße		8	10
Montageseite ⁶⁾		Innen / Außen	Innen / Außen
Gesamtlänge des Dübels im Verankerungsgrund	$h_{nom} =$ [mm]	70	70
Mittlere Steindruckfestigkeit nach EN 771			
Eder XP 9, $\geq 11,53 \text{ N/mm}^2$	$F_{Rk, 30^\circ\text{C}^3) / 50^\circ\text{C}^4)$ [kN]	0,75	0,9
	$F_{Rk, 50^\circ\text{C}^3) / 80^\circ\text{C}^4)$ [kN]	0,6	0,6
Eder XP 9, $\geq 10,0 \text{ N/mm}^2$	$F_{Rk, 30^\circ\text{C}^3) / 50^\circ\text{C}^4)$ [kN]	0,6	0,75
	$F_{Rk, 50^\circ\text{C}^3) / 80^\circ\text{C}^4)$ [kN]	0,5	0,5
Eder XP 9, $\geq 7,5 \text{ N/mm}^2$	$F_{Rk, 30^\circ\text{C}^3) / 50^\circ\text{C}^4)$ [kN]	0,5	0,6
	$F_{Rk, 50^\circ\text{C}^3) / 80^\circ\text{C}^4)$ [kN]	0,4	0,4
zugehöriger Teilsicherheitsbeiwert	$\gamma_{Mm}^{2)}$ [-]	2,5	

Fußnoten siehe Anhang C 3

Würth Kunststoff-Rahmendübel W-UR / SHARK UR

Leistungen
Hochlochziegel: Eder XP 9
Steinkennwerte, Montagekennwerte, Charakteristische Tragfähigkeit

Anhang C 76

Verankerungsgrund Mauerwerk aus Hochlochziegel: Ladrillo P NV R150

Tabelle C 11.62.1: Steinkennwerte

Steinbezeichnung	771-1-017	Hochlochziegel Ladrillo P NV R150
Steinart		Hochlochziegel
Rohdichte $\rho \geq$ [kg/dm ³]		1,2
Norm bez. Zulassung/Bauartgenehmigung		EN 771-1:2011+A1:2015
Steinhersteller		Ceramica La Corona, S.A. Carreta de Caldes, km 8, 9 08420 Canovelles, Spanien
Format (Steinabmessung)	[mm]	2DF (278x135x95)

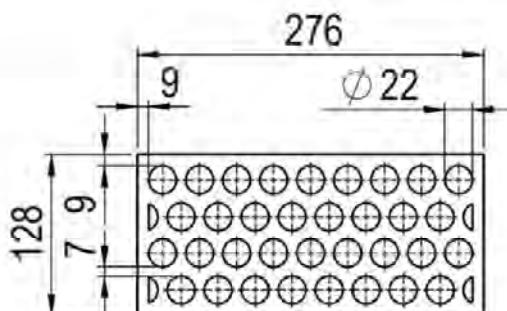


Tabelle C 11.62.2: Montagekennwerte

Dübelgröße			8
Montageseite ⁶⁾			Innen / Außen
Bohrerinnendurchmesser $d_0 =$ [mm]			8
Bohrerschneidendurchmesser $d_{cut} \leq$ [mm]			8,45
Tiefe des Bohrlochs bis zum tiefsten Punkt $h_1 \geq$ [mm]			80
Bohrverfahren			Drehbohren
Gesamtlänge des Dübels im Verankerungsgrund $h_{nom} =$ [mm]			70
Durchgangsloch im Anbauteil $d_f \leq$ [mm]			8,5
Achsabstand vertikal/parallel zum freien Rand $s_{1,min}/s_{2,min}$ [mm]			100 / 100
Minimaler Randabstand $c_{min} \geq$ [mm]			100

Tabelle C 11.62.3: Charakteristische Tragfähigkeit $F_{Rk}^{1)8)}$ in [kN] für Einzeldübel

Dübelgröße			8
Gesamtlänge des Dübels im Verankerungsgrund $h_{nom} =$ [mm]			70
Montageseite ⁶⁾			Innen / Außen
Mittlere Steindruckfestigkeit nach EN 771			
Ladrillo P NV R150, $\geq 46,17 \text{ N/mm}^2$	$F_{Rk, 30^\circ\text{C}^3) / 50^\circ\text{C}^4)$ [kN]		2,0
	$F_{Rk, 50^\circ\text{C}^3) / 80^\circ\text{C}^4)$ [kN]		1,2
Ladrillo P NV R150, $\geq 35,0 \text{ N/mm}^2$	$F_{Rk, 30^\circ\text{C}^3) / 50^\circ\text{C}^4)$ [kN]		1,2
	$F_{Rk, 50^\circ\text{C}^3) / 80^\circ\text{C}^4)$ [kN]		0,9
Ladrillo P NV R150, $\geq 25,0 \text{ N/mm}^2$	$F_{Rk, 30^\circ\text{C}^3) / 50^\circ\text{C}^4)$ [kN]		0,9
	$F_{Rk, 50^\circ\text{C}^3) / 80^\circ\text{C}^4)$ [kN]		0,75
Ladrillo P NV R150, $\geq 15,0 \text{ N/mm}^2$	$F_{Rk, 30^\circ\text{C}^3) / 50^\circ\text{C}^4)$ [kN]		0,6
	$F_{Rk, 50^\circ\text{C}^3) / 80^\circ\text{C}^4)$ [kN]		0,5
zugehöriger Teilsicherheitsbeiwert $\gamma_{Mm}^{2)}$			2,5

Fußnoten siehe Anhang C 3

Würth Kunststoff-Rahmendübel W-UR / SHARK UR

Leistungen
Hochlochziegel: Ladrillo P NV R150
Steinkennwerte, Montagekennwerte, Charakteristische Tragfähigkeit

Anhang C 77

Verankerungsgrund Mauerwerk aus Kalksandvollstein: KS, NF

Tabelle C 11.63.1: Steinkennwerte

Steinbezeichnung		771-2-002	KS	
Steinart			Kalksandvollstein	
Rohdichte	$\rho \geq$	[kg/dm ³]	2,0	
Norm bez. Zulassung/Bauartgenehmigung			EN 771-2:2011+A1:2015	
Steinhersteller			-	
Format (Steinabmessung)		[mm]	\geq NF (\geq 240x115x71)	
Mindestbauteildicke	$h_{\min} =$	[mm]	115	

Tabelle C 11.63.2: Montagekennwerte

Dübelgröße		8		10		
Montageseite ⁶⁾		Innen / Außen		Innen / Außen		
Bohrerinnendurchmesser	$d_0 =$	[mm]	8		10	
Bohrerschneidendurchmesser	$d_{\text{cut}} \leq$	[mm]	8,45		10,45	
Tiefe des Bohrlochs bis zum tiefsten Punkt	$h_1 \geq$	[mm]	60	80	60	80
Bohrverfahren		[-]	Hammerbohren		Hammerbohren	
Gesamtlänge des Dübels im Verankerungsgrund	$h_{\text{nom}} \geq$	[mm]	50	70	50	70
Durchgangsloch im Anbauteil	$d_f \leq$	[mm]	8,5		10,5	
Achsabstand vertikal zum freien Rand	$s_{1,\text{min}}$	[mm]	100		100	
Achsabstand parallel zum freien Rand	$s_{2,\text{min}}$	[mm]	100		100	
Minimaler Randabstand	$c_{\text{min}} \geq$	[mm]	100		100	

Tabelle C 11.63.3: Charakteristische Tragfähigkeit $F_{Rk}^{1)8)}$ in [kN] für Einzeldübel

Dübelgröße		8		10		
Montageseite ⁶⁾		Innen / Außen		Innen / Außen		
Gesamtlänge des Dübels im Verankerungsgrund	$h_{\text{nom}} \geq$	[mm]	50	70	50	70
Mittlere Steindruckfestigkeit nach EN 771						
Kalksandvollstein KS, $\geq 40,71 \text{ N/mm}^2$	$F_{Rk, 30^\circ\text{C}^3) / 50^\circ\text{C}^4)}$	[kN]	3,5	5,5	4,0	6,0
	$F_{Rk, 50^\circ\text{C}^3) / 80^\circ\text{C}^4)}$	[kN]	3,0	5,5	2,5	4,0
Kalksandvollstein KS, $\geq 35,0 \text{ N/mm}^2$	$F_{Rk, 30^\circ\text{C}^3) / 50^\circ\text{C}^4)}$	[kN]	3,0	4,5	3,5	5,0
	$F_{Rk, 50^\circ\text{C}^3) / 80^\circ\text{C}^4)}$	[kN]	2,5	4,5	2,0	3,5
Kalksandvollstein KS, $\geq 25,0 \text{ N/mm}^2$	$F_{Rk, 30^\circ\text{C}^3) / 50^\circ\text{C}^4)}$	[kN]	2,0	3,5	2,5	3,5
	$F_{Rk, 50^\circ\text{C}^3) / 80^\circ\text{C}^4)}$	[kN]	1,5	3,5	1,5	2,5
Kalksandvollstein KS, $\geq 20,0 \text{ N/mm}^2$	$F_{Rk, 30^\circ\text{C}^3) / 50^\circ\text{C}^4)}$	[kN]	2,0	2,5	2,0	3,0
	$F_{Rk, 50^\circ\text{C}^3) / 80^\circ\text{C}^4)}$	[kN]	1,5	2,5	1,2	2,0
Kalksandvollstein KS, $\geq 15,0 \text{ N/mm}^2$	$F_{Rk, 30^\circ\text{C}^3) / 50^\circ\text{C}^4)}$	[kN]	1,2	2,0	1,5	2,0
	$F_{Rk, 50^\circ\text{C}^3) / 80^\circ\text{C}^4)}$	[kN]	0,9	2,0	0,9	1,5
Kalksandvollstein KS, $\geq 12,5 \text{ N/mm}^2$	$F_{Rk, 30^\circ\text{C}^3) / 50^\circ\text{C}^4)}$	[kN]	1,2	1,5	1,2	1,5
	$F_{Rk, 50^\circ\text{C}^3) / 80^\circ\text{C}^4)}$	[kN]	0,9	1,5	0,75	1,2
Zugehöriger Teilsicherheitsbeiwert	$\gamma_{Mm}^{2)}$	[-]	2,5			

Fußnoten siehe Anhang C 3

Würth Kunststoff-Rahmendübel W-UR / SHARK UR

Leistungen
Kalksandvollstein: KS, NF
Steinkennwerte, Montagekennwerte, Charakteristische Tragfähigkeit

Anhang C 78

Verankerungsgrund Mauerwerk aus Kalksandvollstein: KS,

Tabelle C 11.64.1: Steinkennwerte

Steinbezeichnung		771-2-045	KS
Steinart			Kalksandvollstein
Rohdichte	$\rho \geq$	[kg/dm ³]	1,8
Norm bez. Zulassung/Bauartgenehmigung			EN 771-2:2011+A1:2015
Steinhersteller			-
Format (Steinabmessung)		[mm]	$\geq 4DF$ (248x115x248)
Mindestbauteildicke	$h_{min} =$	[mm]	115 (Laibung = 248)

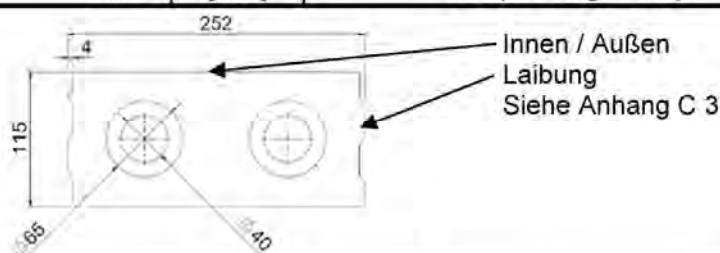


Tabelle C 11.64.2: Montagekennwerte

Dübelgröße		8		10
Montageseite ⁶⁾		Innen / Außen	Laibung	Innen / Außen
Bohrerinnendurchmesser	$d_0 =$	[mm]	8	10
Bohrerschneidendurchmesser	$d_{cut} \leq$	[mm]	8,45	10,45
Tiefe des Bohrlochs bis zum tiefsten Punkt	$h_1 \geq$	[mm]	80	80
Bohrverfahren		[-]	Hammerbohren	Hammerbohren
Gesamtlänge des Dübels im Verankerungsgrund	$h_{nom} \geq$	[mm]	70	70
Durchgangsloch im Anbauteil	$d_f \leq$	[mm]	8,5	10,5
Achsabstand vertikal/parallel zum freien Rand	$s_{1,min}/s_{2,min}$	[mm]	200 / 250	70 / 250
Minimaler Randabstand	$c_{min} \geq$	[mm]	100	35

Tabelle C 11.64.3: Charakteristische Tragfähigkeit $F_{Rk}^{(1)(8)}$ in [kN] für Einzeldübel

Dübelgröße		8		10
Montageseite ⁶⁾		Innen / Außen	Laibung	Innen / Außen
Gesamtlänge des Dübels im Verankerungsgrund	$h_{nom} \geq$	[mm]	70	70
Mittlere Steindruckfestigkeit nach EN 771				
Kalksandvollstein KS, $\geq 26,93 \text{ N/mm}^2$	$F_{Rk, 30^\circ\text{C}^3) / 50^\circ\text{C}^4)}$	[kN]	2,0	2,0
	$F_{Rk, 50^\circ\text{C}^3) / 80^\circ\text{C}^4)}$	[kN]	1,5	2,0
Kalksandvollstein KS, $\geq 25,0 \text{ N/mm}^2$	$F_{Rk, 30^\circ\text{C}^3) / 50^\circ\text{C}^4)}$	[kN]	2,0	2,0
	$F_{Rk, 50^\circ\text{C}^3) / 80^\circ\text{C}^4)}$	[kN]	1,2	2,0
Kalksandvollstein KS, $\geq 20,0 \text{ N/mm}^2$	$F_{Rk, 30^\circ\text{C}^3) / 50^\circ\text{C}^4)}$	[kN]	1,5	1,5
	$F_{Rk, 50^\circ\text{C}^3) / 80^\circ\text{C}^4)}$	[kN]	1,2	1,5
Kalksandvollstein KS, $\geq 15,0 \text{ N/mm}^2$	$F_{Rk, 30^\circ\text{C}^3) / 50^\circ\text{C}^4)}$	[kN]	1,2	1,2
	$F_{Rk, 50^\circ\text{C}^3) / 80^\circ\text{C}^4)}$	[kN]	0,9	1,2
Kalksandvollstein KS, $\geq 12,5 \text{ N/mm}^2$	$F_{Rk, 30^\circ\text{C}^3) / 50^\circ\text{C}^4)}$	[kN]	0,9	0,9
	$F_{Rk, 50^\circ\text{C}^3) / 80^\circ\text{C}^4)}$	[kN]	0,6	0,9
Zugehöriger Teilsicherheitsbeiwert	$\gamma_{Mm}^{(2)}$	[-]	2,5	

Fußnoten siehe Anhang C 3

Würth Kunststoff-Rahmendübel W-UR / SHARK UR

Leistungen
Kalksandvollstein: KS,
Steinkennwerte, Montagekennwerte, Charakteristische Tragfähigkeit

Anhang C 79

Verankerungsgrund Mauerwerk aus Kalksandvollstein Silka XL Basic, Silka XL Plus

Tabelle C 11.65.1: Steinkennwerte

Steinbezeichnung	771-2-010	Silka XL Basic, Silka XL Plus
Steinart		Kalksandvollstein
Rohdichte	$\rho \geq$ [kg/dm ³]	2,0
Norm bez. Zulassung/Bauartgenehmigung		EN 771-2:2011+A1:2015, Z-17.1-997:2016-09
Steinhersteller		Xella Deutschland GmbH Dr.-Hammacher-Str. 49 D-47119 Duisburg
Format (Steinabmessung)	[mm]	$\geq 248 \times 175 \times 498$
Mindestbauteildicke	$h_{\min} =$ [mm]	175

Tabelle C 11.65.2: Montagekennwerte

Dübelgröße		8	10
Montageseite ⁶⁾		Innen / Außen / Laibung	Innen / Außen / Laibung
Bohrerinnendurchmesser	$d_0 =$ [mm]	8	10
Bohrerschneidendurchmesser	$d_{\text{cut}} \leq$ [mm]	8,45	10,45
Tiefe des Bohrlochs bis zum tiefsten Punkt	$h_1 \geq$ [mm]	80	80
Bohrverfahren	[-]	Hammerbohren	Hammerbohren
Gesamtlänge des Dübels im Verankerungsgrund	$h_{\text{nom}} \geq$ [mm]	70	70
Durchgangsloch im Anbauteil	$d_f \leq$ [mm]	8,5	10,5
Achsabstand vertikal/parallel zum freien Rand	$s_{1,\text{min}}/s_{2,\text{min}}$ [mm]	100 / 100	100 / 100
Minimaler Randabstand	$c_{\text{min}} \geq$ [mm]	50	50

Tabelle C 11.65.3: Charakteristische Tragfähigkeit $F_{Rk}^{1)8)}$ in [kN] für Einzeldübel

Dübelgröße		8	10
Montageseite ⁶⁾		Innen / Außen / Laibung	Innen / Außen / Laibung
Gesamtlänge des Dübels im Verankerungsgrund	$h_{\text{nom}} \geq$ [mm]	70	70
Mittlere Steindruckfestigkeit nach EN 771			
Kalksandvollstein Silka XL Basic, Silka XL Plus, $\geq 39,06 \text{ N/mm}^2$	$F_{Rk, 30^\circ\text{C}^3) / 50^\circ\text{C}^4)}$ [kN]	5,0	6,0
	$F_{Rk, 50^\circ\text{C}^3) / 80^\circ\text{C}^4)}$ [kN]	5,0	6,0
Kalksandvollstein Silka XL Basic, Silka XL Plus, $\geq 35,0 \text{ N/mm}^2$	$F_{Rk, 30^\circ\text{C}^3) / 50^\circ\text{C}^4)}$ [kN]	4,5	5,5
	$F_{Rk, 50^\circ\text{C}^3) / 80^\circ\text{C}^4)}$ [kN]	4,5	5,5
Kalksandvollstein Silka XL Basic, Silka XL Plus, $\geq 25,0 \text{ N/mm}^2$	$F_{Rk, 30^\circ\text{C}^3) / 50^\circ\text{C}^4)}$ [kN]	3,0	4,0
	$F_{Rk, 50^\circ\text{C}^3) / 80^\circ\text{C}^4)}$ [kN]	3,0	4,0
Kalksandvollstein Silka XL Basic, Silka XL Plus, $\geq 20,0 \text{ N/mm}^2$	$F_{Rk, 30^\circ\text{C}^3) / 50^\circ\text{C}^4)}$ [kN]	2,5	3,0
	$F_{Rk, 50^\circ\text{C}^3) / 80^\circ\text{C}^4)}$ [kN]	2,5	3,0
Kalksandvollstein Silka XL Basic, Silka XL Plus, $\geq 15,0 \text{ N/mm}^2$	$F_{Rk, 30^\circ\text{C}^3) / 50^\circ\text{C}^4)}$ [kN]	2,0	2,0
	$F_{Rk, 50^\circ\text{C}^3) / 80^\circ\text{C}^4)}$ [kN]	2,0	1,5
zugehöriger Teilsicherheitsbeiwert	$\gamma_{Mm}^{2)}$ [-]	2,5	

Fußnoten siehe Anhang C 3

Würth Kunststoff-Rahmendübel W-UR / SHARK UR

Leistungen

Kalksandvollstein: Silka XL Basic, Silka XL Plus

Steinkennwerte, Montagekennwerte, Charakteristische Tragfähigkeit

Anhang C 80

Verankerungsgrund Mauerwerk aus Kalksandlochstein: KS L, 2DF

Tabelle C 11.66.1: Steinkennwerte

Steinbezeichnung	771-2-003 771-2-004	KS L
Steinart		Kalksandlochstein
Rohdichte $\rho \geq$ [kg/dm ³]		1,4
Norm bez. Zulassung/Bauartgenehmigung		EN 771-2:2011+ A1:2015
Steinhersteller		-
Format (Steinabmessung)	[mm]	2DF (240x115x113)

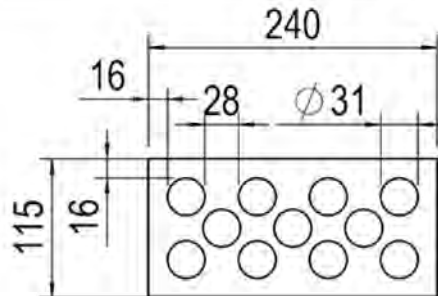


Tabelle C 11.66.2: Montagekennwerte

Dübelgröße		8	10
Montageseite ⁶⁾		Innen / Außen	Innen / Außen
Bohrerinnendurchmesser $d_0 =$ [mm]		8	10
Bohrerschneidendurchmesser $d_{cut} \leq$ [mm]		8,45	10,45
Tiefe des Bohrlochs bis zum tiefsten Punkt $h_1 \geq$ [mm]		60 80	60 80
Bohrverfahren		Drehbohren	Drehbohren
Gesamtlänge des Dübels im Verankerungsgrund $h_{nom} =$ [mm]		50 70	50 70
Durchgangsloch im Anbauteil $d_f \leq$ [mm]		8,5	10,5
Achsabstand vertikal/parallel zum freien Rand $s_{1,min}/s_{2,min}$ [mm]		100 / 100	100 / 100
Minimaler Randabstand $c_{min} \geq$ [mm]		100	100

Tabelle C 11.66.3: Charakteristische Tragfähigkeit $F_{Rk}^{(1)(5)(8)}$ in [kN] für Einzeldübel

Dübelgröße		8	10
Montageseite ⁶⁾		Innen / Außen	Innen / Außen
Gesamtlänge des Dübels im Verankerungsgrund h_{nom} [mm]		$\geq 50^{(5)}$ = 70	$\geq 50^{(5)}$ = 70
Mittlere Steindruckfestigkeit nach EN 771			
Kalksandlochstein KS L, $\geq 22,61 \text{ N/mm}^2$	$F_{Rk, 30^\circ\text{C}^3) / 50^\circ\text{C}^4)}$ [kN]	1,5 2,5	2,0 2,5
	$F_{Rk, 50^\circ\text{C}^3) / 80^\circ\text{C}^4)}$ [kN]	1,2 2,5	1,2 2,5
Kalksandlochstein KS L, $\geq 20,0 \text{ N/mm}^2$	$F_{Rk, 30^\circ\text{C}^3) / 50^\circ\text{C}^4)}$ [kN]	1,5 2,0	1,5 2,0
	$F_{Rk, 50^\circ\text{C}^3) / 80^\circ\text{C}^4)}$ [kN]	1,2 2,0	0,9 2,0
Kalksandlochstein KS L, $\geq 15,0 \text{ N/mm}^2$	$F_{Rk, 30^\circ\text{C}^3) / 50^\circ\text{C}^4)}$ [kN]	0,9 1,5	1,2 1,5
	$F_{Rk, 50^\circ\text{C}^3) / 80^\circ\text{C}^4)}$ [kN]	0,9 1,5	0,75 1,5
Kalksandlochstein KS L, $\geq 12,5 \text{ N/mm}^2$	$F_{Rk, 30^\circ\text{C}^3) / 50^\circ\text{C}^4)}$ [kN]	0,9 1,2	0,9 1,2
	$F_{Rk, 50^\circ\text{C}^3) / 80^\circ\text{C}^4)}$ [kN]	0,75 1,2	0,6 1,2
Kalksandlochstein KS L, $\geq 10,0 \text{ N/mm}^2$	$F_{Rk, 30^\circ\text{C}^3) / 50^\circ\text{C}^4)}$ [kN]	0,75 0,9	0,9 0,9
	$F_{Rk, 50^\circ\text{C}^3) / 80^\circ\text{C}^4)}$ [kN]	0,6 0,9	0,6 0,9
zugehöriger Teilsicherheitsbeiwert $\gamma_{Mm}^{(2)}$		2,5	

Fußnoten siehe Anhang C 3

Würth Kunststoff-Rahmendübel W-UR / SHARK UR

Leistungen

Kalksandlochstein: KS L, 2DF

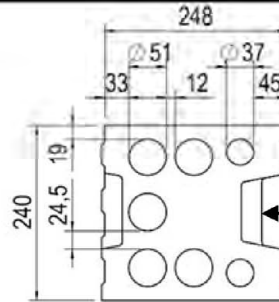
Steinkennwerte, Montagekennwerte, Charakteristische Tragfähigkeit

Anhang C 81

Verankerungsgrund Mauerwerk aus Kalksandlochstein KS L, 8DF

Tabelle C 11.67.1: Steinkennwerte

Steinbezeichnung		771-2-005,771-2-013	KS L
Steinart			Kalksandlochstein
Rohdichte	$\rho \geq$	[kg/dm ³]	1,4
Norm bez. Zulassung/Bauartgenehmigung			EN 771-2:2011+ A1:2015
Steinhersteller			z.B. Xella Deutschland GmbH
Format (Steinabmessung)		[mm]	8DF (248x240x238)



Montageseite Laibung:
Ein Setzen des Dübels im Bereich des Grifflochs ist auszuschließen.

Tabelle C 11.67.2: Montagekennwerte

Dübelgröße			8	10
Montageseite ⁶⁾			Innen / Außen	Innen / Außen
Bohrerinnendurchmesser	$d_0 =$	[mm]	8	10
Bohrerschneidendurchmesser	$d_{cut} \leq$	[mm]	8,45	10,45
Tiefe des Bohrlochs bis zum tiefsten Punkt	$h_1 \geq$	[mm]	80	80
Bohrverfahren		[-]	Drehbohren	Drehbohren
Gesamtlänge des Dübels im Verankerungsgrund	$h_{nom} =$	[mm]	70	70
Durchgangsloch im Anbauteil	$d_f \leq$	[mm]	8,5	10,5
Achsabstand vertikal/parallel zum freien Rand	$s_{1,min}/s_{2,min}$	[mm]	100 / 100	90 / 250
Minimaler Randabstand	$c_{min} \geq$	[mm]	60	45

Tabelle C 11.67.3: Charakteristische Tragfähigkeit F_{Rk} ⁽¹⁸⁾ in [kN] für Einzeldübel

Dübelgröße			8	10
Montageseite ⁶⁾			Innen / Außen	Innen / Außen
Gesamtlänge des Dübels im Verankerungsgrund	h_{nom}	[mm]	70	70
Mittlere Steindruckfestigkeit nach EN 771				
Kalksandlochstein KS L, $\geq 21,11 \text{ N/mm}^2$	$F_{Rk, 30^\circ\text{C}^3) / 50^\circ\text{C}^4)$	[kN]	2,0	2,5
	$F_{Rk, 50^\circ\text{C}^3) / 80^\circ\text{C}^4)$	[kN]	1,5	2,0
Kalksandlochstein KS L, $\geq 20,0 \text{ N/mm}^2$	$F_{Rk, 30^\circ\text{C}^3) / 50^\circ\text{C}^4)$	[kN]	2,0	2,5
	$F_{Rk, 50^\circ\text{C}^3) / 80^\circ\text{C}^4)$	[kN]	1,5	1,5
Kalksandlochstein KS L, $\geq 15,0 \text{ N/mm}^2$	$F_{Rk, 30^\circ\text{C}^3) / 50^\circ\text{C}^4)$	[kN]	1,5	1,5
	$F_{Rk, 50^\circ\text{C}^3) / 80^\circ\text{C}^4)$	[kN]	1,2	1,2
Kalksandlochstein KS L, $\geq 12,5 \text{ N/mm}^2$	$F_{Rk, 30^\circ\text{C}^3) / 50^\circ\text{C}^4)$	[kN]	1,2	1,5
	$F_{Rk, 50^\circ\text{C}^3) / 80^\circ\text{C}^4)$	[kN]	0,9	0,9
Kalksandlochstein KS L, $\geq 10,0 \text{ N/mm}^2$	$F_{Rk, 30^\circ\text{C}^3) / 50^\circ\text{C}^4)$	[kN]	0,9	1,2
	$F_{Rk, 50^\circ\text{C}^3) / 80^\circ\text{C}^4)$	[kN]	0,75	0,9
zugehöriger Teilsicherheitsbeiwert	$\gamma_{Mm}^{2)}$	[-]	2,5	

Fußnoten siehe Anhang C 3

Würth Kunststoff-Rahmendübel W-UR / SHARK UR

Leistungen
Kalksandvollstein: KS L, 8DF
Steinkennwerte, Montagekennwerte, Charakteristische Tragfähigkeit

Anhang C 82

Verankerungsgrund Mauerwerk aus Kalksandlochstein KS L, 12DF

Tabelle C 11.68.1: Steinkennwerte

Steinbezeichnung	771-2-001	KS L
Steinart		Kalksandlochstein
Rohdichte	$\rho \geq$ [kg/dm ³]	1,4
Norm bez. Zulassung/Bauartgenehmigung		EN 771-2:2011+ A1:2015
Steinhersteller		-
Format (Steinabmessung)	[mm]	12DF (377x240x238)

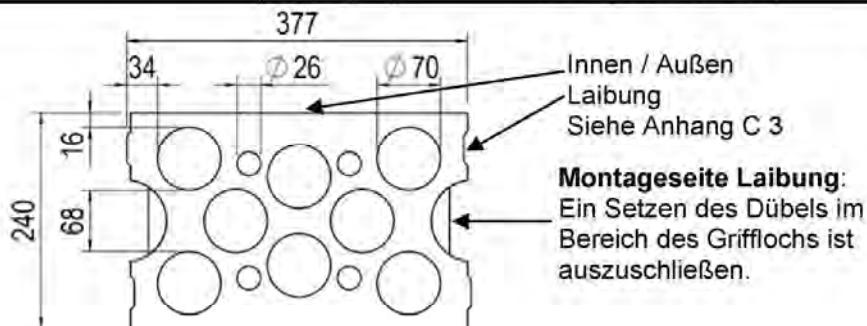


Tabelle C 11.68.2: Montagekennwerte

Dübelgröße	8			
Montageseiten ⁶⁾	Innen / Außen	Laibung		
Bohrerinnendurchmesser	$d_0 =$ [mm]	8		
Bohrerschneidendurchmesser	$d_{cut} \leq$ [mm]	8,45		
Tiefe des Bohrlochs bis zum tiefsten Punkt	$h_1 \geq$ [mm]	60	80	80
Bohrverfahren	[-]	Drehbohren		
Gesamtlänge des Dübels im Verankerungsgrund	$h_{nom} =$ [mm]	50	70	70
Durchgangsloch im Anbauteil	$d_f \leq$ [mm]	8,5		
Achsabstand vertikal/parallel zum freien Rand	$s_{1,min}/s_{2,min}$ [mm]	200 / 250	200 / 250	100 / 250
Minimaler zulässiger Randabstand	$c_{min} \geq$ [mm]	100	100	50

Tabelle C 11.68.3: Charakteristische Tragfähigkeit $F_{Rk}^{1)8)}$ in [kN] für Einzeldübel

Dübelgröße	8		
Montageseiten ⁶⁾	Innen / Außen	Laibung	
Gesamtlänge des Dübels im Verankerungsgrund	h_{nom} [mm]	$\geq 50^5)$	$= 70$
Mittlere Steindruckfestigkeit nach EN 771			
Kalksandlochstein KS L, $\geq 18,85 \text{ N/mm}^2$	$F_{Rk, 30^\circ\text{C}^3) / 50^\circ\text{C}^4)$ [kN]	2,0	3,0
	$F_{Rk, 50^\circ\text{C}^3) / 80^\circ\text{C}^4)$ [kN]	1,5	2,0
Kalksandlochstein KS L, $\geq 15,0 \text{ N/mm}^2$	$F_{Rk, 30^\circ\text{C}^3) / 50^\circ\text{C}^4)$ [kN]	1,5	2,5
	$F_{Rk, 50^\circ\text{C}^3) / 80^\circ\text{C}^4)$ [kN]	1,2	1,5
Kalksandlochstein KS L, $\geq 12,5 \text{ N/mm}^2$	$F_{Rk, 30^\circ\text{C}^3) / 50^\circ\text{C}^4)$ [kN]	1,2	2,0
	$F_{Rk, 50^\circ\text{C}^3) / 80^\circ\text{C}^4)$ [kN]	0,9	1,5
Kalksandlochstein KS L, $\geq 10,0 \text{ N/mm}^2$	$F_{Rk, 30^\circ\text{C}^3) / 50^\circ\text{C}^4)$ [kN]	0,9	1,5
	$F_{Rk, 50^\circ\text{C}^3) / 80^\circ\text{C}^4)$ [kN]	0,75	1,2
zugehöriger Teilsicherheitsbeiwert	$\gamma_{Mm}^{2)}$ [-]	2,5	

Fußnoten siehe Anhang C 3

Würth Kunststoff-Rahmendübel W-UR / SHARK UR

Leistungen
Kalksandvollstein: KS L, 12DF
Steinkennwerte, Montagekennwerte, Charakteristische Tragfähigkeit

Anhang C 83

Verankerungsgrund Mauerwerk aus Kalksandlochstein KS L, 12DF

Tabelle C 11.68.4: Steinkennwerte

Steinbezeichnung	771-2-001	KS L
Steinart		Kalksandlochstein
Rohdichte	$\rho \geq$ [kg/dm ³]	1,4
Norm bez. Zulassung/Bauartgenehmigung		EN 771-2:2011+ A1:2015
Steinhersteller		-
Format (Steinabmessung)	[mm]	12DF (377x240x238)

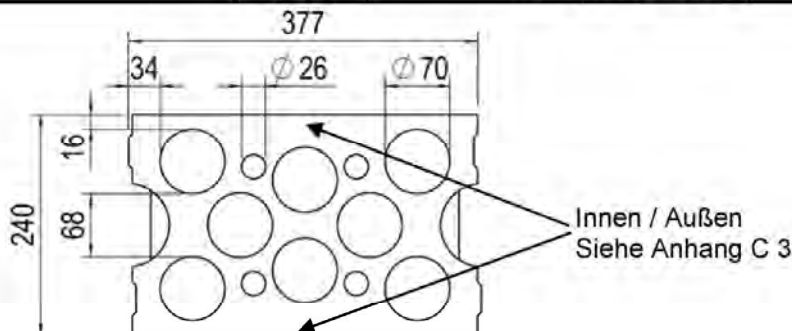


Tabelle C 11.68.5: Montagekennwerte

Dübelgröße		10
Montageseiten ⁶⁾		Innen / Außen
Bohrerenddurchmesser	$d_o =$ [mm]	10
Bohrerschneidendurchmesser	$d_{cut} \leq$ [mm]	10,45
Tiefe des Bohrlochs bis zum tiefsten Punkt	$h_1 \geq$ [mm]	60 80
Bohrverfahren	[-]	Drehbohren
Gesamtlänge des Dübels im Verankerungsgrund	$h_{nom} =$ [mm]	50 70
Durchgangsloch im Anbauteil	$d_f \leq$ [mm]	10,5
Achsabstand vertikal/parallel zum freien Rand	$s_{1,min}/s_{2,min}$ [mm]	200 / 250 200 / 250
Minimaler Randabstand	$c_{min} \geq$ [mm]	100 100

Tabelle C 11.68.6: Charakteristische Tragfähigkeit $F_{Rk}^{(18)}$ in [kN] für Einzeldübel

Dübelgröße		10
Montageseiten ⁶⁾		Innen / Außen
Gesamtlänge des Dübels im Verankerungsgrund	h_{nom} [mm]	$\geq 50^{(5)}$ = 70
Mittlere Steindruckfestigkeit nach EN 771		
Kalksandlochstein KS L, $\geq 18,85 \text{ N/mm}^2$	$F_{Rk, 30^\circ\text{C}^3) / 50^\circ\text{C}^4)}$ [kN]	1,5 2,5
	$F_{Rk, 50^\circ\text{C}^3) / 80^\circ\text{C}^4)}$ [kN]	0,9 1,5
Kalksandlochstein KS L, $\geq 15,0 \text{ N/mm}^2$	$F_{Rk, 30^\circ\text{C}^3) / 50^\circ\text{C}^4)}$ [kN]	1,2 2,0
	$F_{Rk, 50^\circ\text{C}^3) / 80^\circ\text{C}^4)}$ [kN]	0,75 1,2
Kalksandlochstein KS L, $\geq 12,5 \text{ N/mm}^2$	$F_{Rk, 30^\circ\text{C}^3) / 50^\circ\text{C}^4)}$ [kN]	1,2 1,5
	$F_{Rk, 50^\circ\text{C}^3) / 80^\circ\text{C}^4)}$ [kN]	0,6 0,9
Kalksandlochstein KS L, $\geq 10,0 \text{ N/mm}^2$	$F_{Rk, 30^\circ\text{C}^3) / 50^\circ\text{C}^4)}$ [kN]	0,9 1,2
	$F_{Rk, 50^\circ\text{C}^3) / 80^\circ\text{C}^4)}$ [kN]	0,5 0,9
zugehöriger Teilsicherheitsbeiwert	$\gamma_{Mm}^{(2)}$ [-]	2,5

Fußnoten siehe Anhang C 3

Würth Kunststoff-Rahmendübel W-UR / SHARK UR

Leistungen
Kalksandvollstein: KS L, 12DF
Steinkennwerte, Montagekennwerte, Charakteristische Tragfähigkeit

Anhang C 84

Verankerungsgrund Mauerwerk aus Kalksandlochstein KS L, 9DF

Tabelle C 11.69.1: Steinkennwerte

Steinbezeichnung	771-2-008	KS L
Steinart		Kalksandlochstein
Rohdichte	$\rho \geq$ [kg/dm ³]	1,4
Norm bez. Zulassung/Bauartgenehmigung		EN 771-2:2011+ A1:2015
Steinhersteller		Xella Deutschland GmbH Dr.-Hammacher-Str. 49 D-47119 Duisburg
Format (Steinabmessung)	[mm]	9DF (373x175x238)

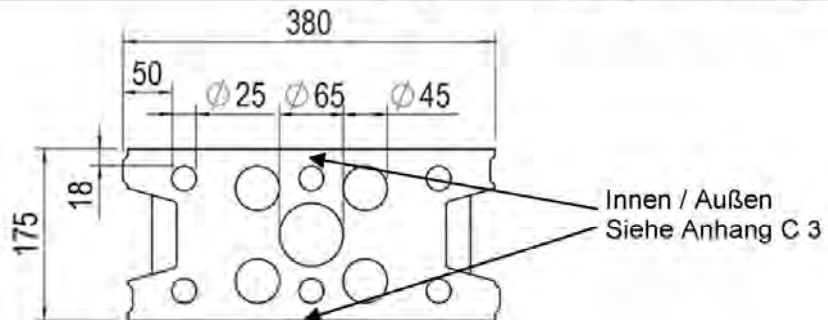


Tabelle C 11.69.2: Montagekennwerte

Dübelgröße			8
Montageseite ⁶⁾			Innen / Außen
Bohrerenddurchmesser	$d_0 =$	[mm]	8
Bohrerschneidendurchmesser	$d_{cut} \leq$	[mm]	8,45
Tiefe des Bohrlochs bis zum tiefsten Punkt	$h_1 \geq$	[mm]	80
Bohrverfahren		[-]	Drehbohren
Gesamtlänge des Dübels im Verankerungsgrund	$h_{nom} =$	[mm]	70
Durchgangsloch im Anbauteil	$d_f \leq$	[mm]	8,5
Achsabstand vertikal/parallel zum freien Rand	$s_{1,min}/s_{2,min}$	[mm]	100 / 100
Minimaler Randabstand	$c_{min} \geq$	[mm]	100

Tabelle C 11.69.3: Charakteristische Tragfähigkeit $F_{Rk}^{1)8)}$ in [kN] für Einzeldübel

Dübelgröße			8
Montageseite ⁶⁾			Innen / Außen
Gesamtlänge des Dübels im Verankerungsgrund	$h_{nom} =$	[mm]	70
Mittlere Steindruckfestigkeit nach EN 771			
Kalksandlochstein KS L, $\geq 31,90 \text{ N/mm}^2$	$F_{Rk, 30^\circ\text{C}^3) / 50^\circ\text{C}^4)}$	[kN]	1,5
	$F_{Rk, 50^\circ\text{C}^3) / 80^\circ\text{C}^4)}$	[kN]	1,2
Kalksandlochstein KS L, $\geq 25,0 \text{ N/mm}^2$	$F_{Rk, 30^\circ\text{C}^3) / 50^\circ\text{C}^4)}$	[kN]	1,2
	$F_{Rk, 50^\circ\text{C}^3) / 80^\circ\text{C}^4)}$	[kN]	0,9
Kalksandlochstein KS L, $\geq 20,0 \text{ N/mm}^2$	$F_{Rk, 30^\circ\text{C}^3) / 50^\circ\text{C}^4)}$	[kN]	0,9
	$F_{Rk, 50^\circ\text{C}^3) / 80^\circ\text{C}^4)}$	[kN]	0,75
Kalksandlochstein KS L, $\geq 15,0 \text{ N/mm}^2$	$F_{Rk, 30^\circ\text{C}^3) / 50^\circ\text{C}^4)}$	[kN]	0,75
	$F_{Rk, 50^\circ\text{C}^3) / 80^\circ\text{C}^4)}$	[kN]	0,6
zugehöriger Teilsicherheitsbeiwert	$\gamma_{Mm}^{2)}$	[-]	2,5

Fußnoten siehe Anhang C 3

Würth Kunststoff-Rahmendübel W-UR / SHARK UR

Leistungen

Kalksandvollstein: KS L, 9DF

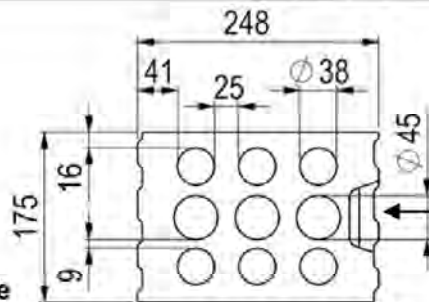
Steinkennwerte, Montagekennwerte, Charakteristische Tragfähigkeit

Anhang C 85

Verankerungsgrund Mauerwerk aus Kalksandlochstein KS L, 6DF

Tabelle C 11.70.1: Steinkennwerte

Steinbezeichnung	771-2-039	KSL-R(P)
Steinart		Kalksandlochstein
Rohdichte	$\rho \geq$ [kg/dm ³]	1,6
Norm bez. Zulassung/Bauartgenehmigung		EN 771-2:2011+ A1:2015
Steinhersteller		H+H Deutschland GmbH Industriestr. 3, 23829 Wittenborn
Format (Steinabmessung)	[mm]	6DF (248x175x248)



Montageseite Laibung:
Ein Setzen des Dübels im Bereich des Grifflochs ist auszuschließen.

Tabelle C 11.70.2: Montagekennwerte

Dübelgröße		8		
Montageseite ⁶⁾		Innen / Außen	Laibung	Laibung
Bohrerinnendurchmesser	$d_0 =$ [mm]	8		
Bohrerschneidendurchmesser	$d_{cut} \leq$ [mm]	8,45		
Tiefe des Bohrlochs bis zum tiefsten Punkt	$h_1 \geq$ [mm]	80		
Bohrverfahren	[-]	Drehbohren		
Gesamtlänge des Dübels im Verankerungsgrund	$h_{nom} =$ [mm]	70		
Durchgangsloch im Anbauteil	$d_f \leq$ [mm]	8,5		
Achsabstand vertikal/parallel zum freien Rand	$s_{1,min}/s_{2,min}$ [mm]	130 / 250	80 / 250	180 / 250
Minimaler Randabstand	$c_{min} \geq$ [mm]	65	40	90

Tabelle C 11.70.3: Charakteristische Tragfähigkeit $F_{Rk}^{(1)(7)(8)}$ in [kN] für Einzeldübel

Dübelgröße		8		
Montageseite ⁶⁾		Innen / Außen	Laibung	Laibung
Gesamtlänge des Dübels im Verankerungsgrund	$h_{nom} =$ [mm]	70		
Charakteristische Tragfähigkeit für Einzeldübel		$F_{Rk}^{(1)}$	$F_{Rk}^{(7)}$	$F_{Rk}^{(7)}$
Mittlere Steindruckfestigkeit nach EN 771				
Kalksandlochstein KSL-R(P), ≥ 17,71 N/mm²	$F_{Rk, 30^\circ C^3) / 50^\circ C^4)}$ [kN]	3,0	2,5	6,0
	$F_{Rk, 50^\circ C^3) / 80^\circ C^4)}$ [kN]	2,0	2,5	6,0
Kalksandlochstein KSL-R(P), ≥ 15,0 N/mm²	$F_{Rk, 30^\circ C^3) / 50^\circ C^4)}$ [kN]	2,5	2,0	5,0
	$F_{Rk, 50^\circ C^3) / 80^\circ C^4)}$ [kN]	1,5	2,0	5,0
Kalksandlochstein KSL-R(P), ≥ 12,5 N/mm²	$F_{Rk, 30^\circ C^3) / 50^\circ C^4)}$ [kN]	2,0	1,5	4,0
	$F_{Rk, 50^\circ C^3) / 80^\circ C^4)}$ [kN]	1,5	1,5	4,0
Kalksandlochstein KSL-R(P), ≥ 10,0 N/mm²	$F_{Rk, 30^\circ C^3) / 50^\circ C^4)}$ [kN]	1,5	1,5	3,5
	$F_{Rk, 50^\circ C^3) / 80^\circ C^4)}$ [kN]	1,2	1,5	3,5
zugehöriger Teilsicherheitsbeiwert	$\gamma_{Mm}^{(2)}$ [-]	2,5		

Fußnoten siehe Anhang C 3

Würth Kunststoff-Rahmendübel W-UR / SHARK UR

Leistungen
Kalksandvollstein: KSL-R(P)
Steinkennwerte, Montagekennwerte, Charakteristische Tragfähigkeit

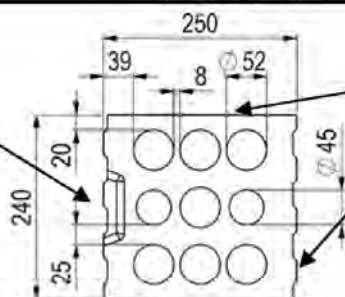
Anhang C 86

Verankerungsgrund Mauerwerk aus Kalksandlochstein KS L, 8DF

Tabelle C 11.71.1: Steinkennwerte

Steinbezeichnung	771-2-040	KS L
Steinart		Kalksandlochstein
Rohdichte	$\rho \geq$ [kg/dm ³]	1,4
Norm bez. Zulassung/Bauartgenehmigung		EN 771-2:2011+ A1:2015
Steinhersteller		H+H Deutschland GmbH Industriestr. 3, 23829 Wittenborn
Format (Steinabmessung)	[mm]	8DF (248x240x248)

Montageseite Laibung:
Ein Setzen des Dübels im Bereich des Grifflochs ist auszuschließen.



Innen / Außen
Laibung
Siehe Anhang C 3

Tabelle C 11.71.2: Montagekennwerte

Dübelgröße		8		
Montageseite ⁶⁾		Innen/ Außen	Laibung	Laibung
Bohrerinnendurchmesser	$d_o =$ [mm]	8		
Bohrerschneidendurchmesser	$d_{cut} \leq$ [mm]	8,45		
Tiefe des Bohrlochs bis zum tiefsten Punkt	$h_1 \geq$ [mm]	80		
Bohrverfahren	[-]	Drehbohren		
Gesamtlänge des Dübels im Verankerungsgrund	$h_{nom} =$ [mm]	70		
Durchgangsloch im Anbauteil	$d_f \leq$ [mm]	8,5		
Achsabstand vertikal/parallel zum freien Rand	$s_{1,min}/s_{2,min}$ [mm]	200 / 250	90 / 250	240 / 250
Minimaler Randabstand	$c_{min} \geq$ [mm]	100	45	120

Tabelle C 11.71.3: Charakteristische Tragfähigkeit $F_{Rk}^{(17)8)}$ in [kN] für Einzeldübel

Dübelgröße		8		
Montageseite ⁶⁾		Innen/ Außen	Laibung	Laibung
Gesamtlänge des Dübels im Verankerungsgrund	$h_{nom} =$ [mm]	70		
Charakteristische Tragfähigkeit für Einzeldübel	[kN]	$F_{Rk}^{(1)}$	$F_{Rk}^{(7)}$	$F_{Rk}^{(7)}$
Mittlere Steindruckfestigkeit nach EN 771				
Kalksandlochstein KS L, ≥ 15,77 N/mm²	$F_{Rk}, 30^\circ C^3) / 50^\circ C^4)$ [kN]	2,0	2,5	7,5
	$F_{Rk}, 50^\circ C^3) / 80^\circ C^4)$ [kN]	1,2	2,5	7,5
Kalksandlochstein KS L, ≥ 15,0 N/mm²	$F_{Rk}, 30^\circ C^3) / 50^\circ C^4)$ [kN]	1,5	2,0	7,0
	$F_{Rk}, 50^\circ C^3) / 80^\circ C^4)$ [kN]	1,2	2,0	7,0
Kalksandlochstein KS L, ≥ 12,5 N/mm²	$F_{Rk}, 30^\circ C^3) / 50^\circ C^4)$ [kN]	1,5	2,0	6,0
	$F_{Rk}, 50^\circ C^3) / 80^\circ C^4)$ [kN]	0,9	2,0	6,0
Kalksandlochstein KS L, ≥ 10,0 N/mm²	$F_{Rk}, 30^\circ C^3) / 50^\circ C^4)$ [kN]	1,2	1,5	4,5
	$F_{Rk}, 50^\circ C^3) / 80^\circ C^4)$ [kN]	0,9	1,5	4,5
zugehöriger Teilsicherheitsbeiwert	$\gamma_{Mm}^{(2)}$ [-]	2,5		

Fußnoten siehe Anhang C 3

Würth Kunststoff-Rahmendübel W-UR / SHARK UR

Leistungen

Kalksandvollstein: KS L, 8DF

Steinkennwerte, Montagekennwerte, Charakteristische Tragfähigkeit

Anhang C 87

Verankerungsgrund Mauerwerk aus Kalksandlochstein KS L, 12DF

Tabelle C 11.72.1: Steinkennwerte

Steinbezeichnung	771-2-044	KS L
Steinart		Kalksandlochstein
Rohdichte	$\rho \geq$ [kg/dm ³]	1,2
Norm bez. Zulassung/Bauartgenehmigung		EN 771-2:2011+ A1:2015
Steinhersteller		H+H Deutschland GmbH Industriestr. 3 23829 Wittenborn
Format (Steinabmessung)	[mm]	12DF (498x175x249)

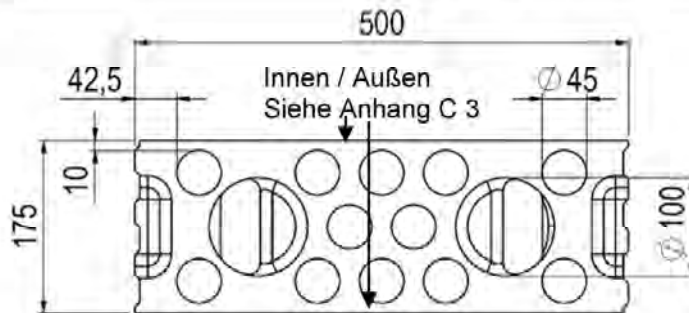


Tabelle C 11.72.2: Montagekennwerte

Dübelgröße			8
Montageseite ⁶⁾			Innen / Außen
Bohrerenddurchmesser	$d_0 =$	[mm]	8
Bohrerschneidendurchmesser	$d_{cut} \leq$	[mm]	8,45
Tiefe des Bohrlochs bis zum tiefsten Punkt	$h_1 \geq$	[mm]	80
Bohrverfahren		[-]	Drehbohren
Gesamtlänge des Dübels im Verankerungsgrund	$h_{nom} =$	[mm]	70
Durchgangsloch im Anbauteil	$d_f \leq$	[mm]	8,5
Achsabstand vertikal/parallel zum freien Rand	$s_{1,min}/s_{2,min}$	[mm]	240 / 250
Minimaler Randabstand	$c_{min} \geq$	[mm]	120

Tabelle C 11.72.3: Charakteristische Tragfähigkeit $F_{Rk}^{1)8)}$ in [kN] für Einzeldübel

Dübelgröße			8
Montageseite ⁶⁾			Innen / Außen
Gesamtlänge des Dübels im Verankerungsgrund	$h_{nom} =$	[mm]	70
Mittlere Steindruckfestigkeit nach EN 771			
Kalksandlochstein KS L, $\geq 17,86 \text{ N/mm}^2$	$F_{Rk, 30^\circ\text{C}^3) / 50^\circ\text{C}^4)}$	[kN]	2,0
	$F_{Rk, 50^\circ\text{C}^3) / 80^\circ\text{C}^4)}$	[kN]	1,5
Kalksandlochstein KS L, $\geq 15,0 \text{ N/mm}^2$	$F_{Rk, 30^\circ\text{C}^3) / 50^\circ\text{C}^4)}$	[kN]	1,5
	$F_{Rk, 50^\circ\text{C}^3) / 80^\circ\text{C}^4)}$	[kN]	1,2
Kalksandlochstein KS L, $\geq 12,5 \text{ N/mm}^2$	$F_{Rk, 30^\circ\text{C}^3) / 50^\circ\text{C}^4)}$	[kN]	1,5
	$F_{Rk, 50^\circ\text{C}^3) / 80^\circ\text{C}^4)}$	[kN]	0,9
Kalksandlochstein KS L, $\geq 10,0 \text{ N/mm}^2$	$F_{Rk, 30^\circ\text{C}^3) / 50^\circ\text{C}^4)}$	[kN]	1,2
	$F_{Rk, 50^\circ\text{C}^3) / 80^\circ\text{C}^4)}$	[kN]	0,9
zugehöriger Teilsicherheitsbeiwert	$\gamma_{Mm}^{2)}$	[-]	2,5

Fußnoten siehe Anhang C 3

Würth Kunststoff-Rahmendübel W-UR / SHARK UR

Leistungen

Kalksandvollstein: KS L, 12DF

Steinkennwerte, Montagekennwerte, Charakteristische Tragfähigkeit

Anhang C 88

Verankerungsgrund Mauerwerk aus Kalksandlochstein KS-NT, 4DF

Tabelle C 11.73.1: Steinkennwerte

Steinbezeichnung		771-2-009	KS-NT
Steinart			Kalksandlochstein
Rohdichte	$\rho \geq$	[kg/dm ³]	1,2
Prüfzeugnis			-
Steinhersteller			BMO KS-Vertrieb Bielefeld-Münster-Osnabrück GmbH & Co. KG Averdiekstr. 9; D-49078 Osnabrück
Format (Steinabmessung)		[mm]	4DF (248x115x248)

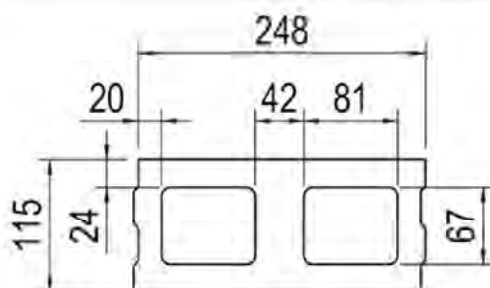


Tabelle C 11.73.2: Montagekennwerte

Dübelgröße		8	
Montageseite ⁶⁾		Innen / Außen	
Bohrerinnendurchmesser	$d_0 =$	[mm]	8
Bohrerschneidendurchmesser	$d_{cut} \leq$	[mm]	8,45
Tiefe des Bohrlochs bis zum tiefsten Punkt	$h_1 \geq$	[mm]	80
Bohrverfahren		[-]	Drehbohren
Gesamtlänge des Dübels im Verankerungsgrund	$h_{nom} =$	[mm]	70
Durchgangsloch im Anbauteil	$d_f \leq$	[mm]	8,5
Achsabstand vertikal/parallel zum freien Rand	$s_{1,min}/s_{2,min}$	[mm]	100 / 100
Minimaler Randabstand	$c_{min} \geq$	[mm]	100

Tabelle C 11.73.3: Charakteristische Tragfähigkeit $F_{Rk}^{1)8)}$ in [kN] für Einzeldübel

Dübelgröße		8	
Montageseite ⁶⁾		Innen / Außen	
Gesamtlänge des Dübels im Verankerungsgrund	$h_{nom} =$	[mm]	70
Mittlere Steindruckfestigkeit nach EN 771			
Kalksandlochstein KS NT, $\geq 24,92 \text{ N/mm}^2$	$F_{Rk, 30^\circ\text{C}^3) / 50^\circ\text{C}^4)}$	[kN]	2,5
	$F_{Rk, 50^\circ\text{C}^3) / 80^\circ\text{C}^4)}$	[kN]	2,0
Kalksandlochstein KS NT, $\geq 20,0 \text{ N/mm}^2$	$F_{Rk, 30^\circ\text{C}^3) / 50^\circ\text{C}^4)}$	[kN]	2,0
	$F_{Rk, 50^\circ\text{C}^3) / 80^\circ\text{C}^4)}$	[kN]	1,5
Kalksandlochstein KS NT, $\geq 15,0 \text{ N/mm}^2$	$F_{Rk, 30^\circ\text{C}^3) / 50^\circ\text{C}^4)}$	[kN]	1,5
	$F_{Rk, 50^\circ\text{C}^3) / 80^\circ\text{C}^4)}$	[kN]	0,9
Kalksandlochstein KS NT, $\geq 12,5 \text{ N/mm}^2$	$F_{Rk, 30^\circ\text{C}^3) / 50^\circ\text{C}^4)}$	[kN]	1,2
	$F_{Rk, 50^\circ\text{C}^3) / 80^\circ\text{C}^4)}$	[kN]	0,9
zugehöriger Teilsicherheitsbeiwert	$\gamma_{Mm}^{2)}$	[-]	2,5

Fußnoten siehe Anhang C 3

Würth Kunststoff-Rahmendübel W-UR / SHARK UR

Leistungen
Kalksandvollstein: KS-NT, 4DF
Steinkennwerte, Montagekennwerte, Charakteristische Tragfähigkeit

Anhang C 89

Verankerungsgrund Mauerwerk, Vollsteine und Vollblöcke aus Normalbeton: Vbn, NF

Tabelle C 11.74.1: Steinkennwerte

Steinbezeichnung		771-3-004	Vbn	
Steinart			Vollsteine und Vollblöcke aus Normalbeton Vbn	
Rohdichte	$\rho \geq$	[kg/dm ³]	2,0	
Norm bez. Zulassung/Bauartgenehmigung			EN 771-3:2011+A1:2015	
Steinhersteller			-	
Format (Steinabmessung)		[mm]	\geq NF (\geq 240x115x71)	
Mindestbauteildicke	$h_{\min} =$	[mm]	115	

Tabelle C 11.74.2: Montagekennwerte

Dübelgröße			8		10	
Montageseite ⁶⁾			Innen / Außen		Innen / Außen	
Bohrerenddurchmesser	$d_0 =$	[mm]	8		10	
Bohrerschneidendurchmesser	$d_{\text{cut}} \leq$	[mm]	8,45		10,45	
Tiefe des Bohrlochs bis zum tiefsten Punkt	$h_1 \geq$	[mm]	60	80	60	80
Bohrverfahren		[-]	Hammerbohren		Hammerbohren	
Gesamtlänge des Dübels im Verankerungsgrund	$h_{\text{nom}} \geq$	[mm]	50	70	50	70
Durchgangsloch im Anbauteil	$d_f \leq$	[mm]	8,5		10,5	
Achsabstand vertikal zum freien Rand	$s_{1,\text{min}}$	[mm]	80		100	100
Achsabstand parallel zum freien Rand	$s_{2,\text{min}}$	[mm]	80		100	100
Minimaler Randabstand	$c_{\text{min}} \geq$	[mm]	100		100	100

Tabelle C 11.74.3: Charakteristische Tragfähigkeit $F_{Rk}^{1)8)}$ in [kN] für Einzeldübel

Dübelgröße			8		10	
Montageseite ⁶⁾			Innen / Außen		Innen / Außen	
Gesamtlänge des Dübels im Verankerungsgrund	$h_{\text{nom}} \geq$	[mm]	50	70	50	70
Mittlere Steindruckfestigkeit nach EN 771						
Vollsteine und Vollblöcke aus Normalbeton Vbn, $\geq 39,82$ N/mm²	$F_{Rk, 30^\circ\text{C}^3) / 50^\circ\text{C}^4)}$	[kN]	5,0	5,5	3,0	5,5
	$F_{Rk, 50^\circ\text{C}^3) / 80^\circ\text{C}^4)}$	[kN]	4,0	5,0	2,0	5,5
Vollsteine und Vollblöcke aus Normalbeton Vbn, $\geq 35,0$ N/mm²	$F_{Rk, 30^\circ\text{C}^3) / 50^\circ\text{C}^4)}$	[kN]	4,5	4,5	2,5	5,0
	$F_{Rk, 50^\circ\text{C}^3) / 80^\circ\text{C}^4)}$	[kN]	3,5	4,0	1,5	4,5
Vollsteine und Vollblöcke aus Normalbeton Vbn, $\geq 25,0$ N/mm²	$F_{Rk, 30^\circ\text{C}^3) / 50^\circ\text{C}^4)}$	[kN]	3,0	3,5	2,0	3,5
	$F_{Rk, 50^\circ\text{C}^3) / 80^\circ\text{C}^4)}$	[kN]	2,5	3,0	1,2	3,5
Vollsteine und Vollblöcke aus Normalbeton Vbn, $\geq 20,0$ N/mm²	$F_{Rk, 30^\circ\text{C}^3) / 50^\circ\text{C}^4)}$	[kN]	2,5	2,5	1,5	3,0
	$F_{Rk, 50^\circ\text{C}^3) / 80^\circ\text{C}^4)}$	[kN]	2,0	2,5	0,9	2,5
Vollsteine und Vollblöcke aus Normalbeton Vbn, $\geq 15,0$ N/mm²	$F_{Rk, 30^\circ\text{C}^3) / 50^\circ\text{C}^4)}$	[kN]	2,0	2,0	0,9	2,0
	$F_{Rk, 50^\circ\text{C}^3) / 80^\circ\text{C}^4)}$	[kN]	1,5	2,0	0,75	2,0
Vollsteine und Vollblöcke aus Normalbeton Vbn, $\geq 10,0$ N/mm²	$F_{Rk, 30^\circ\text{C}^3) / 50^\circ\text{C}^4)}$	[kN]	1,2	1,2	0,6	1,5
	$F_{Rk, 50^\circ\text{C}^3) / 80^\circ\text{C}^4)}$	[kN]	0,9	1,2	0,5	1,2
zugehöriger Teilsicherheitsbeiwert	$\gamma_{Mm}^{2)}$	[-]	2,5			

Fußnoten siehe Anhang C 3

Würth Kunststoff-Rahmendübel W-UR / SHARK UR

Leistungen
Vollsteine und Vollblöcke aus Normalbeton Vbn, NF
Steinkennwerte, Montagekennwerte, Charakteristische Tragfähigkeit

Anhang C 90

Verankerungsgrund Mauerwerk, Vollsteine und Vollblöcke aus Leichtbeton: V, NF

Tabelle C 11.75.1: Steinkennwerte

Steinbezeichnung	771-3-008	V
Steinart		Vollsteine und Vollblöcke aus Leichtbeton
Rohdichte $\rho \geq$	[kg/dm ³]	0,9
Norm bez. Zulassung/Bauartgenehmigung		EN 771-3:2011+A1:2015
Steinhersteller		z.B. Bisoclassic V Bisotherm GmbH Eisenbahnstraße 12 D-56218 Mühlheim-Kärlich
Format (Steinabmessung)	[mm]	\geq NF (\geq 240x115x71)
Mindestbauteildicke $h_{\min} =$	[mm]	115

Tabelle C 11.75.2: Montagekennwerte

Dübelgröße	8	
Montageseite ⁶⁾		Innen / Außen
Bohrerinnendurchmesser $d_0 =$	[mm]	8
Bohrerschneidendurchmesser $d_{\text{cut}} \leq$	[mm]	8,45
Tiefe des Bohrlochs bis zum tiefsten Punkt $h_1 \geq$	[mm]	80
Bohrverfahren	[-]	Hammerbohren
Gesamtlänge des Dübels im Verankerungsgrund $h_{\text{nom}} \geq$	[mm]	70
Durchgangsloch im Anbauteil $d_f \leq$	[mm]	8,5
Achsabstand vertikal/parallel zum freien Rand $s_{1,\text{min}}/s_{2,\text{min}}$	[mm]	100 / 100
Minimaler Randabstand $c_{\text{min}} \geq$	[mm]	100

Tabelle C 11.75.3: Charakteristische Tragfähigkeit $F_{Rk}^{1)8)}$ in [kN] für Einzeldübel

Dübelgröße	8		
Montageseite ⁶⁾		Innen / Außen	
Gesamtlänge des Dübels im Verankerungsgrund $h_{\text{nom}} \geq$	[mm]	70	
Mittlere Steindruckfestigkeit nach EN 771			
Vollsteine und Vollblöcke aus Leichtbeton V, $\geq 6,09 \text{ N/mm}^2$	$F_{Rk, 30^\circ\text{C}^3) / 50^\circ\text{C}^4)}$	[kN]	1,5
	$F_{Rk, 50^\circ\text{C}^3) / 80^\circ\text{C}^4)}$	[kN]	0,9
Vollsteine und Vollblöcke aus Leichtbeton V, $\geq 5,0 \text{ N/mm}^2$	$F_{Rk, 30^\circ\text{C}^3) / 50^\circ\text{C}^4)}$	[kN]	1,2
	$F_{Rk, 50^\circ\text{C}^3) / 80^\circ\text{C}^4)}$	[kN]	0,9
Vollsteine und Vollblöcke aus Leichtbeton V, $\geq 2,5 \text{ N/mm}^2$	$F_{Rk, 30^\circ\text{C}^3) / 50^\circ\text{C}^4)}$	[kN]	0,6
	$F_{Rk, 50^\circ\text{C}^3) / 80^\circ\text{C}^4)}$	[kN]	0,5
Zugehöriger Teilsicherheitsbeiwert $\gamma_{Mm}^{2)}$	[-]		2,5

Fußnoten siehe Anhang C 3

Würth Kunststoff-Rahmendübel W-UR / SHARK UR

Leistungen
Vollsteine und Vollblöcke aus Leichtbeton V, NF
Steinkennwerte, Montagekennwerte, Charakteristische Tragfähigkeit

Anhang C 91

Verankerungsgrund Mauerwerk, Vollsteine und Vollblöcke aus Leichtbeton: V, NF

Tabelle C 11.76.1: Steinkennwerte

Steinbezeichnung		771-3-007	V
Steinart			Vollsteine und Vollblöcke aus Leichtbeton
Rohdichte	$\rho \geq$	[kg/dm ³]	1,2
Norm bez. Zulassung/Bauartgenehmigung			EN 771-3:2011+A1:2015
Steinhersteller			z.B. BasisBims, Bisotherm GmbH Eisenbahnstraße 12 D-56218 Mühlheim-Kärlich
Format (Steinabmessung)		[mm]	\geq NF (\geq 240x115x71)
Mindestbauteildicke	$h_{\min} =$	[mm]	115

Tabelle C 11.76.2: Montagekennwerte

Dübelgröße		8	
Montageseite ⁶⁾		Innen / Außen	
Bohrerinnendurchmesser	$d_0 =$	[mm]	8
Bohrerschneidendurchmesser	$d_{\text{cut}} \leq$	[mm]	8,45
Tiefe des Bohrlochs bis zum tiefsten Punkt	$h_1 \geq$	[mm]	60 80
Bohrverfahren		[-]	Hammerbohren
Gesamtlänge des Dübels im Verankerungsgrund	$h_{\text{nom}} \geq$	[mm]	50 70
Durchgangsloch im Anbauteil	$d_f \leq$	[mm]	8,5
Achsabstand vertikal/parallel zum freien Rand	$s_{1,\text{min}}/s_{2,\text{min}}$	[mm]	100 / 100
Minimaler Randabstand	$c_{\text{min}} \geq$	[mm]	100

Tabelle C 11.76.3: Charakteristische Tragfähigkeit $F_{Rk}^{1)8)}$ in [kN] für Einzeldübel

Dübelgröße		8	
Montageseite ⁶⁾		Innen / Außen	
Gesamtlänge des Dübels im Verankerungsgrund	$h_{\text{nom}} \geq$	[mm]	50 70
Mittlere Steindruckfestigkeit nach EN 771			
Vollsteine und Vollblöcke aus Leichtbeton V, $\geq 7,29 \text{ N/mm}^2$	$F_{Rk, 30^\circ\text{C}^3) / 50^\circ\text{C}^4)}$	[kN]	0,75 2,0
	$F_{Rk, 50^\circ\text{C}^3) / 80^\circ\text{C}^4)}$	[kN]	0,6 2,0
Vollsteine und Vollblöcke aus Leichtbeton V, $\geq 5,0 \text{ N/mm}^2$	$F_{Rk, 30^\circ\text{C}^3) / 50^\circ\text{C}^4)}$	[kN]	0,6 1,5
	$F_{Rk, 50^\circ\text{C}^3) / 80^\circ\text{C}^4)}$	[kN]	0,5 1,5
Vollsteine und Vollblöcke aus Leichtbeton V, $\geq 2,5 \text{ N/mm}^2$	$F_{Rk, 30^\circ\text{C}^3) / 50^\circ\text{C}^4)}$	[kN]	0,3 0,75
	$F_{Rk, 50^\circ\text{C}^3) / 80^\circ\text{C}^4)}$	[kN]	⁹⁾ 0,75
zugehöriger Teilsicherheitsbeiwert	$\gamma_{Mm}^{2)}$	[-]	2,5

Fußnoten siehe Anhang C 3

Würth Kunststoff-Rahmendübel W-UR / SHARK UR

Leistungen
Vollsteine und Vollblöcke aus Leichtbeton V, NF
Steinkennwerte, Montagekennwerte, Charakteristische Tragfähigkeit

Anhang C 92

Verankerungsgrund Mauerwerk, Vollsteine und Vollblöcke aus Leichtbeton: V und Vbl 3DF

Tabelle C 11.77.1: Steinkennwerte

Steinbezeichnung	771-3-017	V und Vbl
Steinart		Vollblöcke aus Leichtbeton Vbl
Rohdichte	$\rho \geq$ [kg/dm ³]	2,0
Norm bez. Zulassung/Bauartgenehmigung		EN 771-3:2011+A1:2015
Steinhersteller		z.B. Bisophon V Bisotherm GmbH Eisenbahnstraße 12 D-56218 Mühlheim-Kärlich
Format (Steinabmessung)	[mm]	\geq 3DF (\geq 240x175x113)
Mindestbauteildicke	$h_{\min} =$ [mm]	240

Tabelle C 11.77.2: Montagekennwerte

Dübelgröße	8	
Montageseite ⁶⁾		Innen / Außen / Laibung
Bohrerinnendurchmesser	$d_0 =$ [mm]	8
Bohrerschneidendurchmesser	$d_{\text{cut}} \leq$ [mm]	8,45
Tiefe des Bohrlochs bis zum tiefsten Punkt	$h_1 \geq$ [mm]	80
Bohrverfahren	[-]	Hammerbohren
Gesamtlänge des Dübels im Verankerungsgrund	$h_{\text{nom}} \geq$ [mm]	70
Durchgangsloch im Anbauteil	$d_f \leq$ [mm]	8,5
Achsabstand vertikal/parallel zum freien Rand	$s_{1,\text{min}}/s_{2,\text{min}}$ [mm]	90 / 180
Minimaler Randabstand	$c_{\text{min}} \geq$ [mm]	45

Tabelle C 11.77.3: Charakteristische Tragfähigkeit $F_{Rk}^{1)8)}$ in [kN] für Einzeldübel

Dübelgröße	8	
Montageseite ⁶⁾		Innen / Außen / Laibung
Gesamtlänge des Dübels im Verankerungsgrund	$h_{\text{nom}} \geq$ [mm]	70
Mittlere Steindruckfestigkeit nach EN 771		
Vollblöcke aus Leichtbeton V und Vbl, $\geq 25,12 \text{ N/mm}^2$	$F_{Rk, 30^\circ\text{C}^3) / 50^\circ\text{C}^4)}$ [kN]	6,0
	$F_{Rk, 50^\circ\text{C}^3) / 80^\circ\text{C}^4)}$ [kN]	5,0
Vollblöcke aus Leichtbeton V und Vbl, $\geq 25,0 \text{ N/mm}^2$	$F_{Rk, 30^\circ\text{C}^3) / 50^\circ\text{C}^4)}$ [kN]	6,0
	$F_{Rk, 50^\circ\text{C}^3) / 80^\circ\text{C}^4)}$ [kN]	5,0
Vollblöcke aus Leichtbeton V und Vbl, $\geq 20,0 \text{ N/mm}^2$	$F_{Rk, 30^\circ\text{C}^3) / 50^\circ\text{C}^4)}$ [kN]	5,0
	$F_{Rk, 50^\circ\text{C}^3) / 80^\circ\text{C}^4)}$ [kN]	4,0
Vollblöcke aus Leichtbeton V und Vbl, $\geq 15,0 \text{ N/mm}^2$	$F_{Rk, 30^\circ\text{C}^3) / 50^\circ\text{C}^4)}$ [kN]	3,5
	$F_{Rk, 50^\circ\text{C}^3) / 80^\circ\text{C}^4)}$ [kN]	3,0
Vollblöcke aus Leichtbeton V und Vbl, $\geq 12,5 \text{ N/mm}^2$	$F_{Rk, 30^\circ\text{C}^3) / 50^\circ\text{C}^4)}$ [kN]	3,0
	$F_{Rk, 50^\circ\text{C}^3) / 80^\circ\text{C}^4)}$ [kN]	2,5
Vollblöcke aus Leichtbeton V und Vbl, $\geq 10,0 \text{ N/mm}^2$	$F_{Rk, 30^\circ\text{C}^3) / 50^\circ\text{C}^4)}$ [kN]	2,5
	$F_{Rk, 50^\circ\text{C}^3) / 80^\circ\text{C}^4)}$ [kN]	2,0
Zugehöriger Teilsicherheitsbeiwert	$\gamma_{Mm}^{2)}$ [-]	2,5

Fußnoten siehe Anhang C 3

Würth Kunststoff-Rahmendübel W-UR / SHARK UR

Leistungen
Vollsteine und Vollblöcke aus Leichtbeton V und Vbl 3DF
Steinkennwerte, Montagekennwerte, Charakteristische Tragfähigkeit

Anhang C 93

Verankerungsgrund Mauerwerk, Vollsteine und Vollblöcke aus Leichtbeton: Bisoplan Vollstein V-P 2,0 - 0,55 Ergänzungsstein

Tabelle C 11.78.1: Steinkennwerte

Steinbezeichnung		771-3-032	V-P 2,0 -0,55	
Steinart			Vollblöcke aus Leichtbeton	
Rohdichte	$\rho \geq$	[kg/dm ³]	0,65	
Norm bez. Zulassung/Bauartgenehmigung			EN 771-3:2011+A1:2015; Z-17.1-778:2019-10	
Steinhersteller			Bisotherm GmbH Eisenbahnstraße 12 D-56218 Mühlheim-Kärlich	
Format (Steinabmessung)		[mm]	$\geq 5DF (\geq 123 \times 300 \times 248)$	
Mindestbauteildicke	$h_{\min} =$	[mm]	123	

Tabelle C 11.78.2: Montagekennwerte

Dübelgröße			8	
Montageseite ⁶⁾			Laibung	
Bohrerinnendurchmesser	$d_0 =$	[mm]	8	
Bohrerschneidendurchmesser	$d_{\text{cut}} \leq$	[mm]	8,45	
Tiefe des Bohrlochs bis zum tiefsten Punkt	$h_1 \geq$	[mm]	80	
Bohrverfahren		[-]	Hammerbohren	
Gesamtlänge des Dübels im Verankerungsgrund	$h_{\text{nom}} \geq$	[mm]	70	
Durchgangsloch im Anbauteil	$d_f \leq$	[mm]	8,5	
Achsabstand vertikal/parallel zum freien Rand	$s_{1,\text{min}}/s_{2,\text{min}}$	[mm]	100 / 250	200 / 250
Minimaler Randabstand	$c_{\text{min}} \geq$	[mm]	50	100

Tabelle C 11.78.3: Charakteristische Tragfähigkeit $F_{Rk}^{7)8)}$ in [kN] für Einzeldübel

Dübelgröße			8	
Montageseite ⁶⁾			Laibung	
Gesamtlänge des Dübels im Verankerungsgrund	$h_{\text{nom}} \geq$	[mm]	70	
Charakteristische Tragfähigkeit für Einzeldübel		[kN]	$F_{Rk}^{7)}$	$F_{Rk}^{7)}$
Mittlere Steindruckfestigkeit nach EN 771				
Vollblöcke aus Leichtbeton V P 2,0 - 0,55, $\geq 2,95 \text{ N/mm}^2$	$F_{Rk, 30^\circ\text{C}^3) / 50^\circ\text{C}^4)}$	[kN]	1,5	2,0
	$F_{Rk, 50^\circ\text{C}^3) / 80^\circ\text{C}^4)}$	[kN]	1,5	2,0
Vollblöcke aus Leichtbeton V P 2,0 - 0,55, $\geq 2,5 \text{ N/mm}^2$	$F_{Rk, 30^\circ\text{C}^3) / 50^\circ\text{C}^4)}$	[kN]	1,2	1,5
	$F_{Rk, 50^\circ\text{C}^3) / 80^\circ\text{C}^4)}$	[kN]	1,2	1,5
Vollblöcke aus Leichtbeton V P 2,0 - 0,55, $\geq 2,0 \text{ N/mm}^2$	$F_{Rk, 30^\circ\text{C}^3) / 50^\circ\text{C}^4)}$	[kN]	0,9	1,5
	$F_{Rk, 50^\circ\text{C}^3) / 80^\circ\text{C}^4)}$	[kN]	0,9	1,5
Zugehöriger Teilsicherheitsbeiwert	$\gamma_{Mm}^{2)}$	[-]	2,5	

Fußnoten siehe Anhang C 3

Würth Kunststoff-Rahmendübel W-UR / SHARK UR

Leistungen

Vollsteine und Vollblöcke aus Leichtbeton Bisoplan Vollstein V P 2,0 - 0,55
Steinkennwerte, Montagekennwerte, Charakteristische Tragfähigkeit

Anhang C 94

Verankerungsgrund Mauerwerk, Vollsteine und Vollblöcke aus Leichtbeton: V-P 4,0 - 0,65

Tabelle C 11.79.1: Steinkennwerte

Steinbezeichnung		771-3-033	V-P 4,0 - 0,65	
Steinart			Vollblöcke aus Leichtbeton	
Rohdichte	$\rho \geq$	[kg/dm ³]	0,8	
Norm bez. Zulassung/Bauartgenehmigung			EN 771-3:2011+A1:2015; Z-17.1-778:2019-10	
Steinhersteller			Bisotherm GmbH Eisenbahnstraße 12 D-56218 Mühlheim-Kärlich	
Format (Steinabmessung)		[mm]	$\geq 5DF (\geq 123 \times 300 \times 248)$	
Mindestbauteildicke	$h_{\min} =$	[mm]	300 (Laibung = 123)	

Tabelle C 11.79.2: Montagekennwerte

Dübelgröße			8			10
Montageseite ⁶⁾			Innen / Außen	Laibung	Laibung	Innen / Außen
Bohrerinnendurchmesser	$d_0 =$	[mm]	8			10
Bohrerschneidendurchmesser	$d_{\text{cut}} \leq$	[mm]	8,45			10,45
Tiefe des Bohrlochs bis zum tiefsten Punkt	$h_1 \geq$	[mm]	80			80
Bohrverfahren		[-]	Hammerbohren			Hammerbohren
Gesamtlänge des Dübels im Verankerungsgrund	$h_{\text{nom}} =$	[mm]	70			70
Durchgangsloch im Anbauteil	$d_f \leq$	[mm]	8,5			10,5
Achsabstand vertikal/parallel zum freien Rand	$s_{1,\text{min}}/s_{2,\text{min}}$	[mm]	200/250	100/250	200/250	200/250
Minimaler Randabstand	$c_{\text{min}} \geq$	[mm]	100	50	100	100

Tabelle C 11.79.3: Charakteristische Tragfähigkeit $F_{Rk}^{1)7)8)}$ in [kN] für Einzeldübel

Dübelgröße			8			10
Montageseite ⁶⁾			Innen / Außen	Laibung	Laibung	Innen / Außen
Gesamtlänge des Dübels im Verankerungsgrund	$h_{\text{nom}} =$	[mm]	70			70
Charakteristische Tragfähigkeit für Einzeldübel		[kN]	$F_{Rk}^{1)}$	$F_{Rk}^{7)}$	$F_{Rk}^{7)}$	$F_{Rk}^{1)}$
Mittlere Steindruckfestigkeit nach EN 771						
Vollblöcke aus Leichtbeton V P 4,0 - 0,65, $\geq 5,09 \text{ N/mm}^2$	$F_{Rk}, 30^\circ\text{C}^3) / 50^\circ\text{C}^4)$	[kN]	2,0	1,5	4,0	2,5
	$F_{Rk}, 50^\circ\text{C}^3) / 80^\circ\text{C}^4)$	[kN]	1,5	1,5	4,0	2,0
Vollblöcke aus Leichtbeton V P 4,0 - 0,65, $\geq 5,0 \text{ N/mm}^2$	$F_{Rk}, 30^\circ\text{C}^3) / 50^\circ\text{C}^4)$	[kN]	2,0	1,5	4,0	2,0
	$F_{Rk}, 50^\circ\text{C}^3) / 80^\circ\text{C}^4)$	[kN]	1,5	1,5	4,0	2,0
Vollblöcke aus Leichtbeton V P 4,0 - 0,65, $\geq 2,5 \text{ N/mm}^2$	$F_{Rk}, 30^\circ\text{C}^3) / 50^\circ\text{C}^4)$	[kN]	0,9	0,9	2,0	1,2
	$F_{Rk}, 50^\circ\text{C}^3) / 80^\circ\text{C}^4)$	[kN]	0,75	0,9	2,0	0,9
zugehöriger Teilsicherheitsbeiwert	$\gamma_{Mm}^{2)}$	[-]	2,5			

Fußnoten siehe Anhang C 3

Würth Kunststoff-Rahmendübel W-UR / SHARK UR

Leistungen

Vollsteine und Vollblöcke aus Leichtbeton Bisoplan Vollstein V-P 4,0 - 0,65
Steinkennwerte, Montagekennwerte, Charakteristische Tragfähigkeit

Anhang C 95

Verankerungsgrund Mauerwerk, Vollsteine und Vollblöcke aus Leichtbeton: V 6,0 - 0,8

Tabelle C 11.80.1: Steinkennwerte

Steinbezeichnung		771-3-035	V 6,0 – 0,80	
Steinart			Vollblöcke aus Leichtbeton	
Rohdichte	$\rho \geq$	[kg/dm ³]	0,9	
Norm bez. Zulassung/Bauartgenehmigung			EN 771-3:2011+A1:2015	
Steinhersteller			Bisotherm GmbH Eisenbahnstraße 12 D-56218 Mühlheim-Kärlich	
Format (Steinabmessung)		[mm]	$\geq 5DF (\geq 123 \times 300 \times 248)$	
Mindestbauteildicke	$h_{\min} =$	[mm]	300 (Laibung = 123)	

Tabelle C 11.80.2: Montagekennwerte

Dübelgröße		8		
Montageseite ⁶⁾		Innen / Außen	Laibung	Laibung
Bohrerinnendurchmesser	$d_0 =$	[mm]	8	
Bohrerschneidendurchmesser	$d_{\text{cut}} \leq$	[mm]	8,45	
Tiefe des Bohrlochs bis zum tiefsten Punkt	$h_1 \geq$	[mm]	80	
Bohrverfahren		[-]	Hammerbohren	
Gesamtlänge des Dübels im Verankerungsgrund	$h_{\text{nom}} \geq$	[mm]	70	
Durchgangsloch im Anbauteil	$d_f \leq$	[mm]	8,5	
Achsabstand vertikal/parallel zum freien Rand	$s_{1,\text{min}}/s_{2,\text{min}}$	[mm]	200 / 250	100 / 250
Minimaler Randabstand	$c_{\text{min}} \geq$	[mm]	100	50

Tabelle C 11.80.3: Charakteristische Tragfähigkeit $F_{Rk}^{(1)(7)(8)}$ in [kN] für Einzeldübel

Dübelgröße		8		
Montageseite ⁶⁾		Innen / Außen /	Laibung	Laibung
Gesamtlänge des Dübels im Verankerungsgrund	$h_{\text{nom}} \geq$	[mm]	70	
Charakteristische Tragfähigkeit für Einzeldübel		[kN]	$F_{Rk}^{(1)}$	$F_{Rk}^{(7)}$
Mittlere Steindruckfestigkeit nach EN 771				
Vollblöcke aus Leichtbeton V 6 - 0.80 $\geq 4,17 \text{ N/mm}^2$	$F_{Rk}, 30^\circ\text{C}^3) / 50^\circ\text{C}^4)$	[kN]	2,0	1,5
	$F_{Rk}, 50^\circ\text{C}^3) / 80^\circ\text{C}^4)$	[kN]	1,5	1,5
Vollblöcke aus Leichtbeton V 6 - 0.80 $\geq 2,5 \text{ N/mm}^2$	$F_{Rk}, 30^\circ\text{C}^3) / 50^\circ\text{C}^4)$	[kN]	1,2	0,9
	$F_{Rk}, 50^\circ\text{C}^3) / 80^\circ\text{C}^4)$	[kN]	0,9	0,9
Vollblöcke aus Leichtbeton V 6 - 0.80 $\geq 2,0 \text{ N/mm}^2$	$F_{Rk}, 30^\circ\text{C}^3) / 50^\circ\text{C}^4)$	[kN]	0,9	0,6
	$F_{Rk}, 50^\circ\text{C}^3) / 80^\circ\text{C}^4)$	[kN]	0,75	0,6
Zugehöriger Teilsicherheitsbeiwert	$\gamma_{Mm}^{(2)}$	[-]	2,5	

Fußnoten siehe Anhang C 3

Würth Kunststoff-Rahmendübel W-UR / SHARK UR

Leistungen

Vollsteine und Vollblöcke aus Leichtbeton V 6,0 – 0,80
Steinkennwerte, Montagekennwerte, Charakteristische Tragfähigkeit

Anhang C 96

Verankerungsgrund Mauerwerk, Vollblöcke aus Leichtbeton: Vbl

Tabelle C 11.81.1: Steinkennwerte

Steinbezeichnung	LAC2	Vbl
Steinart		Vollblöcke aus Leichtbeton
Rohdichte	$\rho \geq$ [kg/dm ³]	0,6
Norm bez. Zulassung/Bauartgenehmigung		EN 771-3:2011+A1:2015
Steinhersteller		z.B. Liapor Massivwand LAC2 von: Liapor GmbH & Co. KG D-91352 Hallerndorf
Format (Steinabmessung)	[mm]	$\geq 24DF (\geq 500 \times 365 \times 238)$
Mindestbauteildicke	$h_{\min} =$ [mm]	365

Tabelle C 11.81.2: Montagekennwerte

Dübelgröße		8	10
Montageseite ⁶⁾		Innen / Außen	Innen / Außen
Bohrerinnendurchmesser	$d_0 =$ [mm]	8	10
Bohrerschneidendurchmesser	$d_{\text{cut}} \leq$ [mm]	8,45	10,45
Tiefe des Bohrlochs bis zum tiefsten Punkt	$h_1 \geq$ [mm]	80	80
Bohrverfahren	[-]	Hammerbohren	Hammerbohren
Gesamtlänge des Dübels im Verankerungsgrund	$h_{\text{nom}} \geq$ [mm]	70	70
Durchgangsloch im Anbauteil	$d_f \leq$ [mm]	8,5	10,5
Achsabstand vertikal/parallel zum freien Rand	$s_{1,\text{min}}/s_{2,\text{min}}$ [mm]	60 / 60	100 / 100
Minimaler Randabstand	$c_{\text{min}} \geq$ [mm]	100	100

Tabelle C 11.81.3: Charakteristische Tragfähigkeit $F_{Rk}^{1)8)}$ in [kN] für Einzeldübel

Dübelgröße		8	10
Montageseite ⁶⁾		Innen / Außen	Innen / Außen
Gesamtlänge des Dübels im Verankerungsgrund	$h_{\text{nom}} \geq$ [mm]	70	70
Mittlere Steindruckfestigkeit nach EN 771			
Vollblöcke aus Leichtbeton Vbl $\geq 4,24 \text{ N/mm}^2$	$F_{Rk, 30^\circ\text{C}^3) / 50^\circ\text{C}^4)}$ [kN]	2,0	2,0
	$F_{Rk, 50^\circ\text{C}^3) / 80^\circ\text{C}^4)}$ [kN]	1,5	1,5
Vollblöcke aus Leichtbeton Vbl $\geq 2,5 \text{ N/mm}^2$	$F_{Rk, 30^\circ\text{C}^3) / 50^\circ\text{C}^4)}$ [kN]	1,2	1,2
	$F_{Rk, 50^\circ\text{C}^3) / 80^\circ\text{C}^4)}$ [kN]	0,9	0,9
zugehöriger Teilsicherheitsbeiwert	$\gamma_{Mm}^{2)}$ [-]	2,5	

Fußnoten siehe Anhang C 3

Würth Kunststoff-Rahmendübel W-UR / SHARK UR

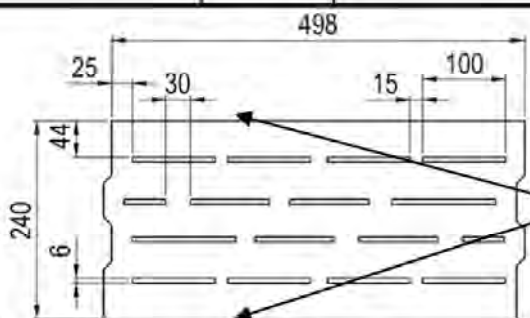
Leistungen
Vollblöcke aus Leichtbeton Vbl
Steinkennwerte, Montagekennwerte, Charakteristische Tragfähigkeit

Anhang C 97

Verankerungsgrund Mauerwerk, Vollblöcke aus Leichtbeton: Vbl

Tabelle C 11.82.1: Steinkennwerte

Steinbezeichnung		771-3-012	Vbl
Steinart			Vollblöcke aus Leichtbeton
Rohdichte	$\rho \geq$	[kg/dm ³]	0,65
Norm bez. Zulassung/Bauartgenehmigung			EN 771-3:2011+A1:2015; Z-17.1-839:2014-10
Steinhersteller			z.B. Liapor Compact von: Liapor GmbH & Co. KG D-91352 Hallerndorf
			z.B. Meier Betonwerke GmbH Zur Schanze 2 D-92283 Lauterhofen
Format (Steinabmessung)		[mm]	$\geq 16DF (\geq 500 \times 240 \times 240)$
Mindestbauteildicke	$h_{\min} =$	[mm]	240



Innen / Außen
Siehe Anhang C 3

Tabelle C 11.82.2: Montagekennwerte

Dübelgröße		8
Montageseite ⁶⁾		Innen / Außen
Bohrerinnendurchmesser	$d_0 =$	[mm]
Bohrerschneidendurchmesser	$d_{\text{cut}} \leq$	[mm]
Tiefe des Bohrlochs bis zum tiefsten Punkt	$h_1 \geq$	[mm]
Bohrverfahren		[-]
Gesamtlänge des Dübels im Verankerungsgrund	$h_{\text{nom}} \geq$	[mm]
Durchgangsloch im Anbauteil	$d_f \leq$	[mm]
Achsabstand vertikal/parallel zum freien Rand	$s_{1,\text{min}}/s_{2,\text{min}}$	[mm]
Minimaler Randabstand	$c_{\text{min}} \geq$	[mm]

Tabelle C 11.82.3: Charakteristische Tragfähigkeit $F_{Rk}^{1)8)}$ in [kN] für Einzeldübel

Dübelgröße		8
Montageseite ⁶⁾		Innen / Außen
Gesamtlänge des Dübels im Verankerungsgrund	$h_{\text{nom}} \geq$	[mm]
Mittlere Steindruckfestigkeit nach EN 771		
Vollblöcke aus Leichtbeton Vbl, $\geq 3,0 \text{ N/mm}^2$	$F_{Rk, 30^\circ\text{C}^3) / 50^\circ\text{C}^4)}$	[kN]
	$F_{Rk, 50^\circ\text{C}^3) / 80^\circ\text{C}^4)}$	[kN]
Vollblöcke aus Leichtbeton Vbl, $\geq 2,5 \text{ N/mm}^2$	$F_{Rk, 30^\circ\text{C}^3) / 50^\circ\text{C}^4)}$	[kN]
	$F_{Rk, 50^\circ\text{C}^3) / 80^\circ\text{C}^4)}$	[kN]
zugehöriger Teilsicherheitsbeiwert	$\gamma_{Mm}^{2)}$	[-]

Fußnoten siehe Anhang C 3

Würth Kunststoff-Rahmendübel W-UR / SHARK UR

Leistungen

Vollblöcke aus Leichtbeton Vbl

Steinkennwerte, Montagekennwerte, Charakteristische Tragfähigkeit

Anhang C 98

Verankerungsgrund, Mauerwerk: Vollblöcke aus Beton Vbn

Tabelle C 11.83.1: Steinkennwerte

Steinbezeichnung		LC16/18	Vbn
Steinart			Vollblöcke aus Beton
Rohdichte	$\rho \geq$	[kg/dm ³]	1,4
Norm bez. Zulassung/Bauartgenehmigung			EN 771-3:2011+A1:2015
Steinhersteller			z. B. Liapor Elementwand LC16/18 von: Liapor GmbH & Co. KG D-91352 Hallerndorf
Format (Steinabmessung)		[mm]	\geq 12DF (500x175x238)
Mindestbauteildicke	$h_{\min} =$	[mm]	175

Tabelle C 11.83.2: Montagekennwerte

Dübelgröße			8	10
Montageseite ⁶⁾			Innen / Außen	Innen / Außen
Bohrerinnendurchmesser	$d_0 =$	[mm]	8	10
Bohrerschneidendurchmesser	$d_{\text{cut}} \leq$	[mm]	8,45	10,45
Tiefe des Bohrlochs bis zum tiefsten Punkt	$h_1 \geq$	[mm]	80	80
Bohrverfahren		[-]	Hammerbohren	Hammerbohren
Gesamtlänge des Dübels im Verankerungsgrund	$h_{\text{nom}} \geq$	[mm]	70	70
Durchgangsloch im Anbauteil	$d_f \leq$	[mm]	8,5	10,5
Achsabstand vertikal/parallel zum freien Rand	$s_{1,\text{min}}/s_{2,\text{min}}$	[mm]	100 / 100	100 / 100
Minimaler Randabstand	$c_{\text{min}} \geq$	[mm]	100	100

Tabelle C 11.83.3: Charakteristische Tragfähigkeit $F_{Rk}^{1)8)}$ in [kN] für Einzeldübel

Dübelgröße			8	10
Montageseite ⁶⁾			Innen / Außen	Innen / Außen
Gesamtlänge des Dübels im Verankerungsgrund	$h_{\text{nom}} \geq$	[mm]	70	70
Mittlere Steindruckfestigkeit nach EN 771				
Vollblöcke aus Beton Vbn, $\geq 14,7 \text{ N/mm}^2$	$F_{Rk, 30^\circ\text{C}^3) / 50^\circ\text{C}^4)}$	[kN]	3,5	4,0
	$F_{Rk, 50^\circ\text{C}^3) / 80^\circ\text{C}^4)}$	[kN]	3,5	4,0
Vollblöcke aus Beton Vbn, $\geq 12,5 \text{ N/mm}^2$	$F_{Rk, 30^\circ\text{C}^3) / 50^\circ\text{C}^4)}$	[kN]	3,0	3,5
	$F_{Rk, 50^\circ\text{C}^3) / 80^\circ\text{C}^4)}$	[kN]	3,0	3,5
Vollblöcke aus Beton Vbn, $\geq 10,0 \text{ N/mm}^2$	$F_{Rk, 30^\circ\text{C}^3) / 50^\circ\text{C}^4)}$	[kN]	2,5	2,5
	$F_{Rk, 50^\circ\text{C}^3) / 80^\circ\text{C}^4)}$	[kN]	2,5	2,5
Vollblöcke aus Beton Vbn, $\geq 7,5 \text{ N/mm}^2$	$F_{Rk, 30^\circ\text{C}^3) / 50^\circ\text{C}^4)}$	[kN]	2,0	2,0
	$F_{Rk, 50^\circ\text{C}^3) / 80^\circ\text{C}^4)}$	[kN]	2,0	2,0
zugehöriger Teilsicherheitsbeiwert	$\gamma_{Mm}^{2)}$	[-]	2,5	

Fußnoten siehe Anhang C 3

Würth Kunststoff-Rahmendübel W-UR / SHARK UR

Leistungen
Vollblöcke aus Beton Vbn
Steinkennwerte, Montagekennwerte, Charakteristische Tragfähigkeit

Anhang C 99

Verankerungsgrund Mauerwerk, Hohlblockstein aus Leichtbeton 1K Hbl

Tabelle C 11.84.1: Steinkennwerte

Steinbezeichnung	771-3-002	1K Hbl
Steinart		Hohlblockstein aus Leichtbeton
Rohdichte $\rho \geq$	[kg/dm ³]	1,2
Norm bez. Zulassung/Bauartgenehmigung		EN 771-3:2011+A1:2015
Steinhersteller		z.B. Stark Betonwerk GmbH & Co. KG D-74547 Untermünkheim-Kupfer
Format (Steinabmessung)	[mm]	12DF (490x175x238)
Mindestbauteildicke $h_{min} =$	[mm]	175

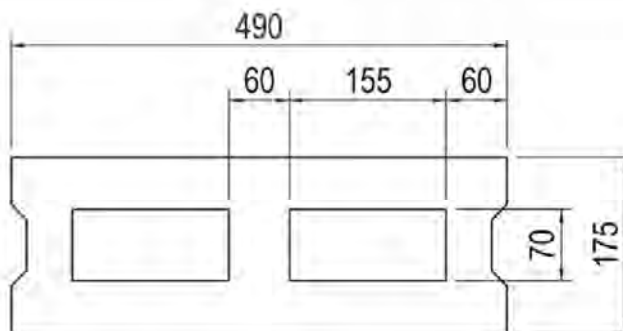


Tabelle C 11.84.2: Montagekennwerte

Dübelgröße		8	10
Montageseite ⁶⁾		Innen / Außen	Innen / Außen
Bohrerenddurchmesser $d_0 =$	[mm]	8	10
Bohrerschneidendurchmesser $d_{cut} \leq$	[mm]	8,45	10,45
Tiefe des Bohrlochs bis zum tiefsten Punkt $h_1 \geq$	[mm]	80	80
Bohrverfahren	[-]	Drehbohren	Drehbohren
Gesamtlänge des Dübels im Verankerungsgrund $h_{nom} =$	[mm]	70	70
Durchgangsloch im Anbauteil $d_f \leq$	[mm]	8,5	10,5
Achsabstand vertikal/parallel zum freien Rand $s_{1,min}/s_{2,min}$	[mm]	100 / 100	100 / 100
Minimaler Randabstand $c_{min} \geq$	[mm]	100	100

Tabelle C 11.84.3: Charakteristische Tragfähigkeit $F_{RK}^{(1)(8)}$ in [kN] für Einzeldübel

Dübelgröße		8	10
Montageseite ⁶⁾		Innen / Außen	Innen / Außen
Gesamtlänge des Dübels im Verankerungsgrund $h_{nom} =$	[mm]	70	70
Mittlere Steindruckfestigkeit nach EN 771			
Hohlblockstein aus Leichtbeton 1K Hbl, $\geq 3,79 \text{ N/mm}^2$	$F_{RK, 30^\circ\text{C}^3) / 50^\circ\text{C}^4)$	[kN]	2,0
	$F_{RK, 50^\circ\text{C}^3) / 80^\circ\text{C}^4)$	[kN]	1,5
Hohlblockstein aus Leichtbeton 1K Hbl, $\geq 2,5 \text{ N/mm}^2$	$F_{RK, 30^\circ\text{C}^3) / 50^\circ\text{C}^4)$	[kN]	1,5
	$F_{RK, 50^\circ\text{C}^3) / 80^\circ\text{C}^4)$	[kN]	0,9
zugehöriger Teilsicherheitsbeiwert $\gamma_{Mm}^{2)}$	[-]	2,5	

Fußnoten siehe Anhang C 3

Würth Kunststoff-Rahmendübel W-UR / SHARK UR

Leistungen
Hohlblockstein aus Leichtbeton 1K Hbl
Steinkennwerte, Montagekennwerte, Charakteristische Tragfähigkeit

Anhang C 100

Verankerungsgrund Mauerwerk, Hohlblockstein aus Leichtbeton 3K Hbl

Tabelle C 11.85.1: Steinkennwerte

Steinbezeichnung		771-3-005	3K Hbl
Steinart			Hohlblockstein aus Leichtbeton
Rohdichte	$\rho \geq$	[kg/dm ³]	0,7
Norm bez. Zulassung/Bauartgenehmigung			EN 771-3:2011+A1:2015
Steinhersteller			z.B. Heinzmann Baustoffe GmbH, Liapor GmbH & Co. KG
Format (Steinabmessung)		[mm]	16DF (495x240x240)

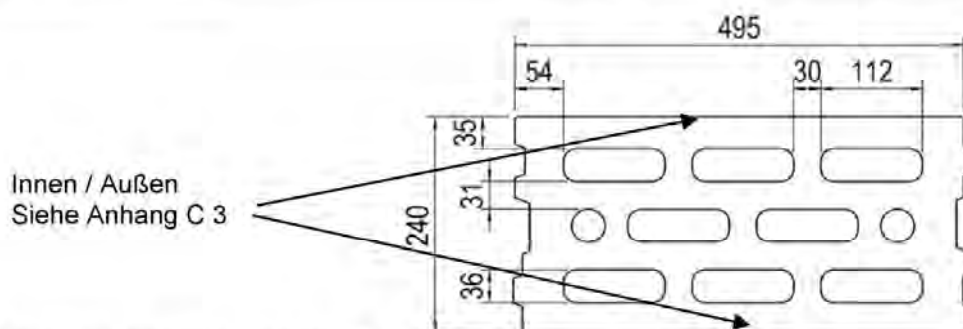


Tabelle C 11.85.2: Montagekennwerte

Dübelgröße		8		10	
Montageseite ⁶⁾		Innen / Außen	Laibung	Innen / Außen	
Bohrerinnendurchmesser	$d_0 =$	[mm]	8	10	
Bohrerschneidendurchmesser	$d_{cut} \leq$	[mm]	8,45	10,45	
Tiefe des Bohrlochs bis zum tiefsten Punkt	$h_1 \geq$	[mm]	80	80	
Bohrverfahren		[-]	Drehbohren	Drehbohren	
Gesamtlänge des Dübels im Verankerungsgrund	$h_{nom} =$	[mm]	70	70	
Durchgangsloch im Anbauteil	$d_f \leq$	[mm]	8,5	10,5	
Achsabstand vertikal/parallel zum freien Rand	$s_{1,min}/s_{2,min}$	[mm]	100 / 100	100 / 100	
Minimaler Randabstand	$c_{min} \geq$	[mm]	100	50	100

Tabelle C 11.85.3: Charakteristische Tragfähigkeit $F_{Rk}^{1)8)}$ in [kN] für Einzeldübel

Dübelgröße		8		10	
Montageseite ⁶⁾		Innen / Außen	Laibung	Innen / Außen	
Gesamtlänge des Dübels im Verankerungsgrund	$h_{nom} =$	[mm]	70	70	
Mittlere Steindruckfestigkeit nach EN 771					
Hohlblockstein aus Leichtbeton 3K Hbl, $\geq 4,91 \text{ N/mm}^2$	$F_{Rk, 30^\circ\text{C}^3) / 50^\circ\text{C}^4)}$	[kN]	1,5	2,0	1,5
	$F_{Rk, 50^\circ\text{C}^3) / 80^\circ\text{C}^4)}$	[kN]	1,2	2,0	0,9
Hohlblockstein aus Leichtbeton 3K Hbl, $\geq 2,5 \text{ N/mm}^2$	$F_{Rk, 30^\circ\text{C}^3) / 50^\circ\text{C}^4)}$	[kN]	0,9	0,9	0,75
	$F_{Rk, 50^\circ\text{C}^3) / 80^\circ\text{C}^4)}$	[kN]	0,6	0,9	0,6
zugehöriger Teilsicherheitsbeiwert	$\gamma_{Mm}^{2)}$	[-]	2,5		

Fußnoten siehe Anhang C 3

Würth Kunststoff-Rahmendübel W-UR / SHARK UR

Leistungen
Hohlblockstein aus Leichtbeton 3K Hbl
Steinkennwerte, Montagekennwerte, Charakteristische Tragfähigkeit

Anhang C 101

Verankerungsgrund Mauerwerk, Hohlblockstein aus Leichtbeton: Liapor-Super-K

Tabelle C 11.86.1: Steinkennwerte

Steinbezeichnung	771-3-006	Liapor-Super-K
Steinart		Hohlblockstein aus Leichtbeton
Rohdichte	$\rho \geq$ [kg/dm ³]	0,8
Norm bez. Zulassung/Bauartgenehmigung		EN 771-3:2011+A1:2015; Z-17.1-501:2006-03
Steinhersteller		Liapor GmbH & Co. KG D-91352 Hallerndorf
Format (Steinabmessung)	[mm]	16DF (495x240x240)

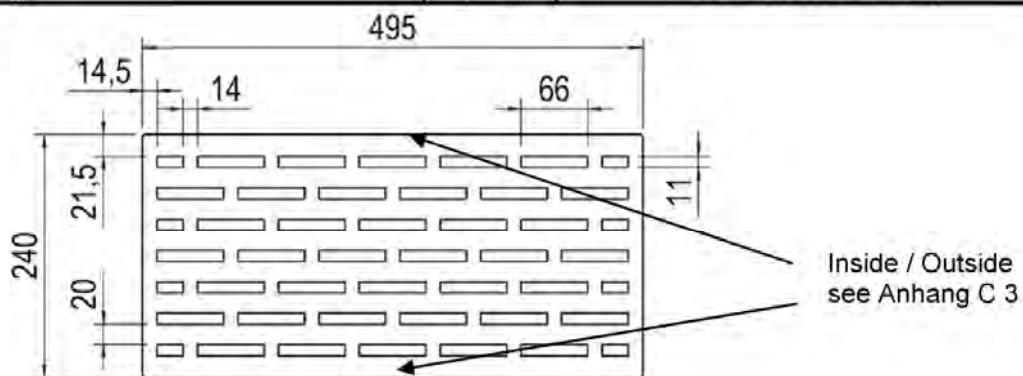


Tabelle C 11.86.2: Montagekennwerte

Dübelgröße		8	10
Montageseite ⁶⁾		Innen / Außen	Innen / Außen
Bohrerinnendurchmesser	$d_0 =$ [mm]	8	10
Bohrerschneidendurchmesser	$d_{cut} \leq$ [mm]	8,45	10,45
Tiefe des Bohrlochs bis zum tiefsten Punkt	$h_1 \geq$ [mm]	80	80
Bohrverfahren	[-]	Drehbohren	Drehbohren
Gesamtlänge des Dübels im Verankerungsgrund	$h_{nom} =$ [mm]	70	70
Durchgangsloch im Anbauteil	$d_f \leq$ [mm]	8,5	10,5
Achsabstand vertikal/parallel zum freien Rand	$s_{1,min}/s_{2,min}$ [mm]	100 / 100	100 / 100
Minimaler Randabstand	$c_{min} \geq$ [mm]	100	100

Tabelle C 11.86.3: Charakteristische Tragfähigkeit $F_{Rk}^{1)8)}$ in [kN] für Einzeldübel

Dübelgröße		8	10
Montageseite ⁶⁾		Innen / Außen	Innen / Außen
Gesamtlänge des Dübels im Verankerungsgrund	$h_{nom} =$ [mm]	70	70
Mittlere Steindruckfestigkeit nach EN 771			
Hohlblockstein aus Leichtbeton Liapor-Super-K, $\geq 4,91 \text{ N/mm}^2$	$F_{Rk, 30^\circ\text{C}^3) / 50^\circ\text{C}^4)}$ [kN]	1,5	2,0
	$F_{Rk, 50^\circ\text{C}^3) / 80^\circ\text{C}^4)}$ [kN]	1,2	1,2
Hohlblockstein aus Leichtbeton Liapor-Super-K, $\geq 2,5 \text{ N/mm}^2$	$F_{Rk, 30^\circ\text{C}^3) / 50^\circ\text{C}^4)}$ [kN]	0,75	0,9
	$F_{Rk, 50^\circ\text{C}^3) / 80^\circ\text{C}^4)}$ [kN]	0,6	0,6
zugehöriger Teilsicherheitsbeiwert	$\gamma_{Mm}^{2)}$ [-]	2,5	

Fußnoten siehe Anhang C 3

Würth Kunststoff-Rahmendübel W-UR / SHARK UR

Leistungen
Hohlblockstein aus Leichtbeton: Liapor-Super-K
Steinkennwerte, Montagekennwerte, Charakteristische Tragfähigkeit

Anhang C 102

Verankerungsgrund Mauerwerk, Hohlblockstein aus Leichtbeton: Liapor PLANstein-SL-PLUS Hbl 2

Tabelle C 11.87.1: Steinkennwerte

Steinbezeichnung	771-3-018	Liapor PLANstein-SL-PLUS Hbl 2
Steinart		Hohlblockstein aus Leichtbeton
Rohdichte $\rho \geq$	[kg/dm ³]	0,55
Norm bez. Zulassung/Bauartgenehmigung		EN 771-3:2011+A1:2015; Z-17.1-501:2006-03
Steinhersteller		Liapor GmbH & Co. KG E. KNOBEL GmbH & Co. KG
Format (Steinabmessung)	[mm]	12DF (245x365x248)

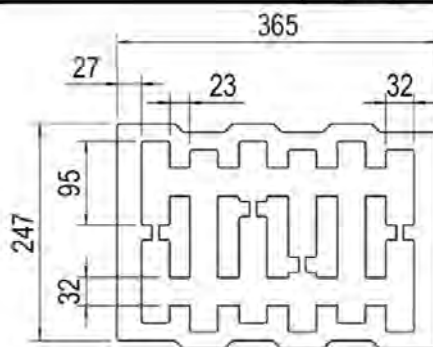


Tabelle C 11.87.2: Montagekennwerte

Dübelgröße		8	10
Montageseite ⁶⁾		Innen / Außen	Innen / Außen
Bohrerinnendurchmesser $d_0 =$	[mm]	8	10
Bohrerschneidendurchmesser $d_{cut} \leq$	[mm]	8,45	10,45
Tiefe des Bohrlochs bis zum tiefsten Punkt $h_1 \geq$	[mm]	80	80
Bohrverfahren	[-]	Drehbohren	Drehbohren
Gesamtlänge des Dübels im Verankerungsgrund $h_{nom} =$	[mm]	70	70
Durchgangsloch im Anbauteil $d_f \leq$	[mm]	8,5	10,5
Achsabstand vertikal/parallel zum freien Rand $s_{1,min}/s_{2,min}$	[mm]	200 / 250	200 / 250
Minimaler Randabstand $c_{min} \geq$	[mm]	100	100

Tabelle C 11.87.3: Charakteristische Tragfähigkeit $F_{Rk}^{1)8)}$ in [kN] für Einzeldübel

Dübelgröße		8	10
Montageseite ⁶⁾		Innen / Außen	Innen / Außen
Gesamtlänge des Dübels im Verankerungsgrund $h_{nom} =$	[mm]	70	70
Mittlere Steindruckfestigkeit nach EN 771			
Hohlblockstein aus Leichtbeton Liapor- SL-PLUS Hbl $\geq 2,16 \text{ N/mm}^2$	$F_{Rk, 30^\circ\text{C}^3) / 50^\circ\text{C}^4)}$ [kN]	0,9	0,75
	$F_{Rk, 50^\circ\text{C}^3) / 80^\circ\text{C}^4)}$ [kN]	0,75	0,5
Hohlblockstein aus Leichtbeton Liapor- SL-PLUS Hbl $\geq 2,0 \text{ N/mm}^2$	$F_{Rk, 30^\circ\text{C}^3) / 50^\circ\text{C}^4)}$ [kN]	0,9	0,6
	$F_{Rk, 50^\circ\text{C}^3) / 80^\circ\text{C}^4)}$ [kN]	0,6	0,5
zugehöriger Teilsicherheitsbeiwert $\gamma_{Mm}^{2)}$	[-]	2,5	

Fußnoten siehe Anhang C 3

Würth Kunststoff-Rahmendübel W-UR / SHARK UR

Leistungen
Hohlblockstein aus Leichtbeton: Liapor PLANstein-SL-PLUS Hbl 2
Steinkennwerte, Montagekennwerte, Charakteristische Tragfähigkeit

Anhang C 103

Verankerungsgrund Mauerwerk, Hohlblockstein aus Leichtbeton: Liapor PLANstein-SL-PLUS Hbl 6

Tabelle C 11.88.1: Steinkennwerte

Steinbezeichnung	771-3-020	Liapor PLANstein-SL-PLUS Hbl 6
Steinart		Hohlblockstein aus Leichtbeton
Rohdichte	$\rho \geq$ [kg/dm ³]	0,9
Norm bez. Zulassung/Bauartgenehmigung		EN 771-3:2011+A1:2015; Z-17.1-501:2006-03
Steinhersteller		Liapor GmbH & Co. KG E. KNOBEL GmbH & Co.KG
Format (Steinabmessung)	[mm]	12DF (245x365x248)

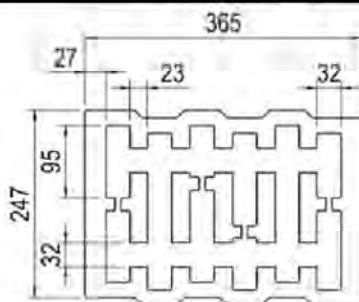


Tabelle C 11.88.2: Montagekennwerte

Dübelgröße		8		10
Montageseite ⁶⁾		Innen / Außen	Laibung	Innen / Außen
Bohrerinnendurchmesser	$d_0 =$ [mm]	8		10
Bohrerschneidendurchmesser	$d_{cut} \leq$ [mm]	8,45		10,45
Tiefe des Bohrlochs bis zum tiefsten Punkt	$h_1 \geq$ [mm]	80		80
Bohrverfahren	[-]	Drehbohren		Drehbohren
Gesamtlänge des Dübels im Verankerungsgrund	$h_{nom} =$ [mm]	70		70
Durchgangsloch im Anbauteil	$d_f \leq$ [mm]	8,5		10,5
Achsabstand vertikal/parallel zum freien Rand	$s_{1,min}/s_{2,min}$ [mm]	200 / 250	200 / 250	200 / 250
Minimaler Randabstand	$c_{min} \geq$ [mm]	100	100	100

Tabelle C 11.88.3: Charakteristische Tragfähigkeit $F_{Rk}^{(1)(7)(8)}$ in [kN] für Einzeldübel

Dübelgröße		8		10
Montageseite ⁶⁾		Innen / Außen	Laibung	Innen / Außen
Gesamtlänge des Dübels im Verankerungsgrund	$h_{nom} =$ [mm]	70		70
Charakteristische Tragfähigkeit für Einzeldübel	[kN]	$F_{Rk}^{(1)}$	$F_{Rk}^{(7)}$	$F_{Rk}^{(1)}$
Mittlere Steindruckfestigkeit nach EN 771				
Liapor PLANstein-SL-PLUS Hbl $\geq 6,63$ N/mm ²	$F_{Rk, 30^\circ C^3) / 50^\circ C^4)}$ [kN]	2,5	4,0	2,5
	$F_{Rk, 50^\circ C^3) / 80^\circ C^4)}$ [kN]	2,0	4,0	2,5
Liapor PLANstein-SL-PLUS Hbl $\geq 5,0$ N/mm ²	$F_{Rk, 30^\circ C^3) / 50^\circ C^4)}$ [kN]	2,0	3,0	2,0
	$F_{Rk, 50^\circ C^3) / 80^\circ C^4)}$ [kN]	1,5	3,0	1,5
Liapor PLANstein-SL-PLUS Hbl $\geq 2,5$ N/mm ²	$F_{Rk, 30^\circ C^3) / 50^\circ C^4)}$ [kN]	0,9	1,5	0,9
	$F_{Rk, 50^\circ C^3) / 80^\circ C^4)}$ [kN]	0,75	1,5	0,9
zugehöriger Teilsicherheitsbeiwert	$\gamma_{Mm}^{(2)}$ [-]	2,5		

Fußnoten siehe Anhang C 3

Würth Kunststoff-Rahmendübel W-UR / SHARK UR

Leistungen
Hohlblockstein aus Leichtbeton: Liapor PLANstein-SL-PLUS Hbl 6
Steinkennwerte, Montagekennwerte, Charakteristische Tragfähigkeit

Anhang C 104

Verankerungsgrund Mauerwerk, Hohlblockstein aus Normalbeton 2K Hbn

Tabelle C 11.89.1: Steinkennwerte

Steinbezeichnung		771-3-011	2K Hbn
Steinart			Hohlblockstein aus Normalbeton
Rohdichte	$\rho \geq$ [kg/dm ³]		1,2
Norm bez. Zulassung/Bauartgenehmigung			EN 771-3:2011+A1:2015
Steinhersteller			z.B. Stark Betonwerk GmbH & Co. KG D-74547 Untermünkheim-Kupfer
Format (Steinabmessung)	[mm]		12DF (365x240x248)

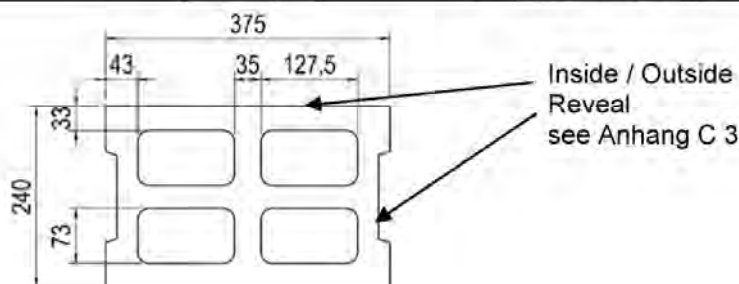


Tabelle C 11.89.2: Montagekennwerte

Dübelgröße		8			10
		Innen / Außen	Laibung		Innen / Außen
Bohrerinnendurchmesser	$d_0 =$ [mm]	8			10
Bohrerschneidendurchmesser	$d_{cut} \leq$ [mm]	8,45			10,45
Tiefe des Bohrlochs bis zum tiefsten Punkt	$h_1 \geq$ [mm]	80			80
Bohrverfahren	[-]	Drehbohren			
Gesamtlänge des Dübels im Verankerungsgrund	$h_{nom} =$ [mm]	70			70
Durchgangsloch im Anbauteil	$d_f \leq$ [mm]	8,5			10,5
Achsabstand vertikal/parallel zum freien Rand	$s_{1,min}/s_{2,min}$ [mm]	100/100	160/250	160/250	200 / 250
Minimaler Randabstand	$c_{min} \geq$ [mm]	100	80	80	100

Tabelle C 11.89.3: Charakteristische Tragfähigkeit $F_{Rk}^{(1)(7)(8)}$ in [kN] für Einzeldübel

Dübelgröße		8			10
Montageseite ⁶⁾		Innen / Außen	Laibung		Innen / Außen
			Gesamtlänge des Dübels im Verankerungsgrund	$h_{nom} =$ [mm]	
Charakteristische Tragfähigkeit für Einzeldübel	[kN]	$F_{Rk}^{(1)}$	$F_{Rk}^{(1)}$	$F_{Rk}^{(7)}$	$F_{Rk}^{(1)}$
Mittlere Steindruckfestigkeit nach EN 771					
Hohlblockstein aus Normbeton 2K Hbn, $\geq 8,4$ N/mm²	$F_{Rk, 30^\circ C^3} / 50^\circ C^4$ [kN]	2,5	1,5	2,5	2,5
	$F_{Rk, 50^\circ C^3} / 80^\circ C^4$ [kN]	2,0	1,2	2,5	2,0
Hohlblockstein aus Normalbeton 2K Hbn $\geq 7,5$ N/mm²	$F_{Rk, 30^\circ C^3} / 50^\circ C^4$ [kN]	2,0	1,5	2,5	2,0
	$F_{Rk, 50^\circ C^3} / 80^\circ C^4$ [kN]	2,0	0,9	2,5	1,5
Hohlblockstein aus Normalbeton 2K Hbn $\geq 5,0$ N/mm²	$F_{Rk, 30^\circ C^3} / 50^\circ C^4$ [kN]	1,5	0,9	2,5	1,5
	$F_{Rk, 50^\circ C^3} / 80^\circ C^4$ [kN]	1,2	0,6	2,5	1,2
Hohlblockstein aus Normalbeton 2K Hbn $\geq 2,5$ N/mm²	$F_{Rk, 30^\circ C^3} / 50^\circ C^4$ [kN]	0,6	0,5	1,5	0,6
	$F_{Rk, 50^\circ C^3} / 80^\circ C^4$ [kN]	0,6	0,4	1,5	0,6
zugehöriger Teilsicherheitsbeiwert	$\gamma_{Mm}^{(2)}$ [-]	2,5			

Fußnoten siehe Anhang C 3

Würth Kunststoff-Rahmendübel W-UR / SHARK UR

Leistungen
Hohlblockstein aus Normalbeton: 2K Hbn
Steinkennwerte, Montagekennwerte, Charakteristische Tragfähigkeit

Anhang C 105

Verankerungsgrund Mauerwerk, Hohlblockstein aus Leichtbeton: Gisoton WärmeDämmBlock

Tabelle C 11.90.1: Steinkennwerte

Steinbezeichnung		771-3-009	Gisoton WärmeDämmBlock
Steinart			Hohlblockstein aus Leichtbeton
Rohdichte	$\rho \geq$	[kg/dm ³]	0,8
Norm bez. Zulassung/Bauartgenehmigung			Z-17.1-873:2005-11
Steinhersteller			Gisoton Wandsysteme Baustoffwerke Gebhart & Söhne GmbH & Co. Hochstraße 2 D-88317 Aichstetten
Format (Steinabmessung)		[mm]	15DF (360x300x250)
Mindestbauteildicke	$h_{\min} =$	[mm]	300

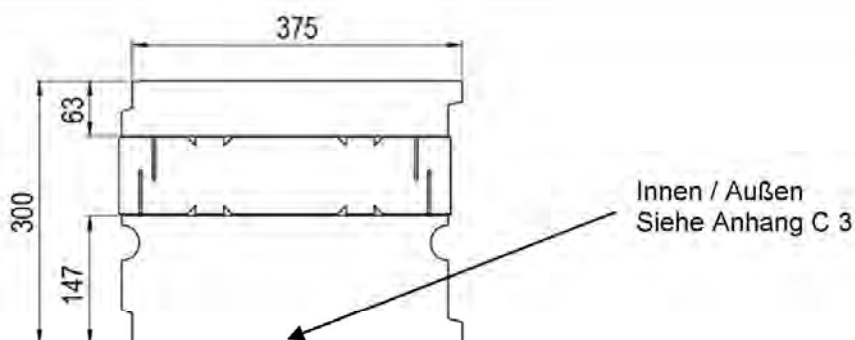


Tabelle C 11.90.2: Montagekennwerte

Dübelgröße		8	
Montageseite ⁶⁾		Innen / Außen	
Bohrerinnendurchmesser	$d_0 =$	[mm]	8
Bohrerschneidendurchmesser	$d_{\text{cut}} \leq$	[mm]	8,45
Tiefe des Bohrlochs bis zum tiefsten Punkt	$h_1 \geq$	[mm]	80
Bohrverfahren		[-]	Drehbohren
Gesamtlänge des Dübels im Verankerungsgrund	$h_{\text{nom}} =$	[mm]	70
Durchgangsloch im Anbauteil	$d_f \leq$	[mm]	8,5
Achsabstand vertikal/parallel zum freien Rand	$s_{1,\text{min}}/s_{2,\text{min}}$	[mm]	100 / 100
Minimaler Randabstand	$c_{\text{min}} \geq$	[mm]	100

Tabelle C 11.90.3: Charakteristische Tragfähigkeit $F_{Rk}^{(18)}$ in [kN] für Einzeldübel

Dübelgröße		8	
Montageseite ⁶⁾		Innen / Außen	
Gesamtlänge des Dübels im Verankerungsgrund	$h_{\text{nom}} =$	[mm]	70
Mittlere Steindruckfestigkeit nach EN 771			
Gisoton WärmeDämmBlock, $\geq 4,7 \text{ N/mm}^2$	$F_{Rk, 30^\circ\text{C}^3) / 50^\circ\text{C}^4)}$	[kN]	2,0
	$F_{Rk, 50^\circ\text{C}^3) / 80^\circ\text{C}^4)}$	[kN]	1,5
Gisoton WärmeDämmBlock, $\geq 2,5 \text{ N/mm}^2$	$F_{Rk, 30^\circ\text{C}^3) / 50^\circ\text{C}^4)}$	[kN]	1,2
	$F_{Rk, 50^\circ\text{C}^3) / 80^\circ\text{C}^4)}$	[kN]	0,9
zugehöriger Teilsicherheitsbeiwert	$\gamma_{Mm}^{2)}$	[-]	2,5

Fußnoten siehe Anhang C 3

Würth Kunststoff-Rahmendübel W-UR / SHARK UR

Leistungen
Hohlblockstein aus Leichtbeton: Gisoton WärmeDämmBlock
Steinkennwerte, Montagekennwerte, Charakteristische Tragfähigkeit

Anhang C 106

Verankerungsgrund Mauerwerk, Hohlblockstein aus Leichtbeton: GisoPLAN therm 25/10

Tabelle C 11.91.1: Steinkennwerte

Steinbezeichnung	771-3-037	GisoPLAN therm 25/10
Steinart		Hohlblockstein aus Leichtbeton
Rohdichte	$\rho \geq$ [kg/dm ³]	1,3
Norm bez. Zulassung/Bauartgenehmigung		Z-17.1-672:2015-03
Steinhersteller		Gisoton Wandsysteme Baustoffwerke Gebhart & Söhne GmbH & Co. Hochstraße 2 D-88317 Aichstetten
Format (Steinabmessung)	[mm]	6DF (300x150x248)

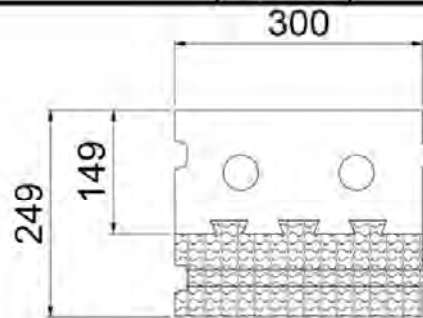


Tabelle C 11.91.2: Montagekennwerte

Dübelgröße	8	
Montageseite ⁶⁾		Laibung
Bohrerinnendurchmesser	$d_0 =$ [mm]	8
Bohrerschneidendurchmesser	$d_{cut} \leq$ [mm]	8,45
Tiefe des Bohrlochs bis zum tiefsten Punkt	$h_1 \geq$ [mm]	80
Bohrverfahren	[-]	Drehbohren
Gesamtlänge des Dübels im Verankerungsgrund	$h_{nom} =$ [mm]	70
Durchgangsloch im Anbauteil	$d_f \leq$ [mm]	8,5
Achsabstand vertikal/parallel zum freien Rand	$s_{1,min}/s_{2,min}$ [mm]	150 / 250
Minimaler Randabstand	$c_{min} \geq$ [mm]	75

Tabelle C 11.91.3: Charakteristische Tragfähigkeit $F_{Rk}^{7)8)}$ in [kN] für Einzeldübel

Dübelgröße	8	
Montageseite ⁶⁾		Laibung
Gesamtlänge des Dübels im Verankerungsgrund	$h_{nom} =$ [mm]	70
Charakteristische Tragfähigkeit für Einzeldübel	[kN]	$F_{Rk}^{7)}$
Mittlere Steindruckfestigkeit nach EN 771		
GisoPLAN therm 25/10, $\geq 7,95 \text{ N/mm}^2$	$F_{Rk, 30^\circ\text{C}^3) / 50^\circ\text{C}^4)}$ [kN]	2,5
	$F_{Rk, 50^\circ\text{C}^3) / 80^\circ\text{C}^4)}$ [kN]	2,5
GisoPLAN therm 25/10, $\geq 7,5 \text{ N/mm}^2$	$F_{Rk, 30^\circ\text{C}^3) / 50^\circ\text{C}^4)}$ [kN]	2,5
	$F_{Rk, 50^\circ\text{C}^3) / 80^\circ\text{C}^4)}$ [kN]	2,5
GisoPLAN therm 25/10, $\geq 5,0 \text{ N/mm}^2$	$F_{Rk, 30^\circ\text{C}^3) / 50^\circ\text{C}^4)}$ [kN]	1,5
	$F_{Rk, 50^\circ\text{C}^3) / 80^\circ\text{C}^4)}$ [kN]	1,5
zugehöriger Teilsicherheitsbeiwert	$\gamma_{Mm}^{2)}$ [-]	2,5

Fußnoten siehe Anhang C 3

Würth Kunststoff-Rahmendübel W-UR / SHARK UR

Leistungen
Hohlblockstein aus Leichtbeton: GisoPLAN therm 25/10
Steinkennwerte, Montagekennwerte, Charakteristische Tragfähigkeit

Anhang C 107

Verankerungsgrund Mauerwerk, Hohlblockstein aus Leichtbeton: GISOTON Thermo-Schallstein

Tabelle C 11.92.1: Steinkennwerte

Steinbezeichnung	771-3-038	GISOTON Thermo-Schallstein
Steinart		Hohlblockstein aus Leichtbeton
Rohdichte $\rho \geq$	[kg/dm ³]	0,55
Norm bez. Zulassung/Bauartgenehmigung		Z-15.2-18:2021-02
Steinhersteller		GISOTON Wandsysteme Baustoffwerke Gebhart & Söhne GmbH & Co. Hochstraße 2 D-88317 Aichstetten
Format (Steinabmessung)	[mm]	12DF (375x249x248)

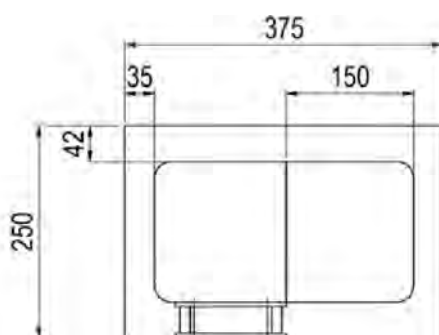


Tabelle C 11.92.2: Montagekennwerte

Dübelgröße		8
Montageseite ⁶⁾		Laibung
Bohrerinnendurchmesser $d_0 =$	[mm]	8
Bohrerschneidendurchmesser $d_{cut} \leq$	[mm]	8,45
Tiefe des Bohrlochs bis zum tiefsten Punkt $h_1 \geq$	[mm]	80
Bohrverfahren	[-]	Drehbohren
Gesamtlänge des Dübels im Verankerungsgrund $h_{nom} =$	[mm]	70
Durchgangsloch im Anbauteil $d_f \leq$	[mm]	8,5
Achsabstand vertikal/parallel zum freien Rand $s_{1,min}/s_{2,min}$	[mm]	160 / 250
Minimaler Randabstand $c_{min} \geq$	[mm]	80

Tabelle C 11.92.3: Charakteristische Tragfähigkeit $F_{Rk}^{7)8)}$ in [kN] für Einzeldübel

Dübelgröße		8	
Montageseite ⁶⁾		Laibung	
Gesamtlänge des Dübels im Verankerungsgrund $h_{nom} =$	[mm]	70	
Charakteristische Tragfähigkeit für Einzeldübel	[kN]	$F_{Rk}^{7)}$	
Mittlere Steindruckfestigkeit nach EN 771			
GISOTON Thermo-Schallstein, $\geq 3,61 \text{ N/mm}^2$	$F_{Rk, 30^\circ\text{C}^3) / 50^\circ\text{C}^4)}$	[kN]	3,5
	$F_{Rk, 50^\circ\text{C}^3) / 80^\circ\text{C}^4)}$	[kN]	3,5
GISOTON Thermo-Schallstein, $\geq 2,5 \text{ N/mm}^2$	$F_{Rk, 30^\circ\text{C}^3) / 50^\circ\text{C}^4)}$	[kN]	2,0
	$F_{Rk, 50^\circ\text{C}^3) / 80^\circ\text{C}^4)}$	[kN]	2,0
zugehöriger Teilsicherheitsbeiwert $\gamma_{Mm}^{2)}$	[-]		2,5

Fußnoten siehe Anhang C 3

Würth Kunststoff-Rahmendübel W-UR / SHARK UR

Leistungen
Hohlblockstein aus Leichtbeton: GISOTON Thermo-Schallstein
Steinkennwerte, Montagekennwerte, Charakteristische Tragfähigkeit

Anhang C 108

Verankerungsgrund Mauerwerk, Hohlblockstein aus Leichtbeton: Gisoton Thermo Schall

Tabelle C 11.93.1: Steinkennwerte

Steinbezeichnung	771-3-010 771-3-036	Gisoton Thermo Schall
Steinart		Hohlblockstein aus Leichtbeton
Rohdichte	$\rho \geq$ [kg/dm ³]	0,45
Norm bez. Zulassung/Bauartgenehmigung		Z-15.2-18:2021-02
Steinhersteller		Gisoton Wandsysteme Baustoffwerke Gebhart & Söhne GmbH & Co. Hochstraße 2 D-88317 Aichstetten
Format (Steinabmessung)	[mm]	21DF (500x300x250)

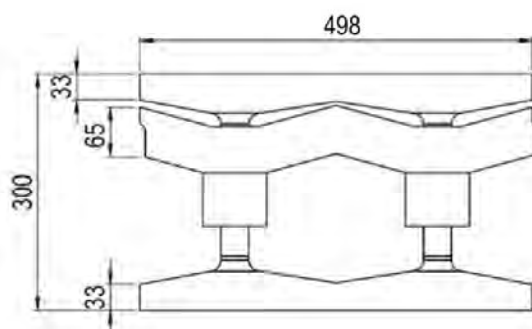


Tabelle C 11.93.2: Montagekennwerte

Dübelgröße		8	10
Montageseite ⁶⁾		Innen / Außen	Innen / Außen
Bohrerinnendurchmesser	$d_0 =$ [mm]	8	10
Bohrerschneidendurchmesser	$d_{cut} \leq$ [mm]	8,45	10,45
Tiefe des Bohrlochs is zum tiefsten Punkt	$h_1 \geq$ [mm]	80	80
Bohrverfahren	[-]	Drehbohren	Drehbohren
Gesamtlänge des Dübels im Verankerungsgrund	$h_{nom} =$ [mm]	70	70
Durchgangsloch im Anbauteil	$d_f \leq$ [mm]	8,5	10,5
Achsabstand vertikal/parallel zum freien Rand	$s_{1,min}/s_{2,min}$ [mm]	100 / 100	200 / 250
Minimaler Randabstand	$c_{min} \geq$ [mm]	100	100

Tabelle C 11.93.3: Charakteristische Tragfähigkeit $F_{RK}^{(18)}$ in [kN] für Einzeldübel

Dübelgröße		8	10
Montageseite ⁶⁾		Innen / Außen	Innen / Außen
Gesamtlänge des Dübels im Verankerungsgrund	$h_{nom} =$ [mm]	70	70
Mittlere Steindruckfestigkeit nach EN 771			
Gisoton Thermo Schall, $\geq 2,54 \text{ N/mm}^2$	$F_{RK, 30^\circ\text{C}^3) / 50^\circ\text{C}^4)$ [kN]	2,0	2,0
	$F_{RK, 50^\circ\text{C}^3) / 80^\circ\text{C}^4)$ [kN]	1,2	1,5
Gisoton Thermo Schall, $\geq 2,5 \text{ N/mm}^2$	$F_{RK, 30^\circ\text{C}^3) / 50^\circ\text{C}^4)$ [kN]	2,0	2,0
	$F_{RK, 50^\circ\text{C}^3) / 80^\circ\text{C}^4)$ [kN]	1,2	1,5
Gisoton Thermo Schall, $\geq 1,8 \text{ N/mm}^2$	$F_{RK, 30^\circ\text{C}^3) / 50^\circ\text{C}^4)$ [kN]	⁹⁾	2,0
	$F_{RK, 50^\circ\text{C}^3) / 80^\circ\text{C}^4)$ [kN]	⁹⁾	1,5
zugehöriger Teilsicherheitsbeiwert	$\gamma_{Mm}^{(2)}$ [-]	2,5	

Fußnoten siehe Anhang C 3

Würth Kunststoff-Rahmendübel W-UR / SHARK UR

Leistungen
Hohlblockstein aus Leichtbeton: Gisoton Thermo Schall
Steinennwerte, Montagekennwerte, Charakteristische Tragfähigkeit

Anhang C 109

Verankerungsgrund Mauerwerk, Hohlblockstein aus Leichtbeton: Bisoplan 09 Super 1,6-0,4

Tabelle C 11.94.1: Steinkennwerte

Steinbezeichnung	771-3-029	Bisoplan 09 Super 1,6-0,4
Steinart		Hohlblockstein aus Leichtbeton
Rohdichte	$\rho \geq$ [kg/dm ³]	0,65
Norm bez. Zulassung/Bauartgenehmigung		EN 771-3:2011+A1:2015; Z-17.1-1003:2014-08
Steinhersteller		Bisotherm GmbH Eisenbahnstraße 12 D-56218 Mühlheim-Kärlich
Format (Steinabmessung)	[mm]	12DF (247x365x249)

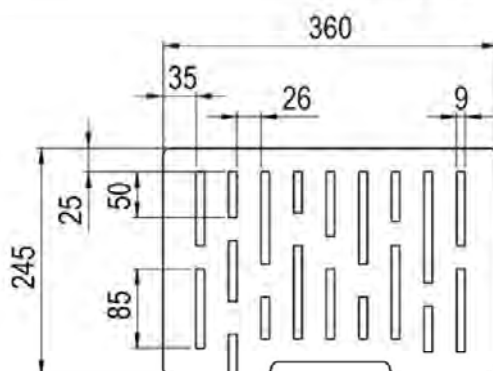


Tabelle C 11.94.2: Montagekennwerte

Dübelgröße		8
Montageseite ⁶⁾		Innen / Außen
Bohrerinnendurchmesser	$d_0 =$ [mm]	8
Bohrerschneidendurchmesser	$d_{cut} \leq$ [mm]	8,45
Tiefe des Bohrlochs bis zum tiefsten Punkt	$h_1 \geq$ [mm]	80
Bohrverfahren	[-]	Drehbohren
Gesamtlänge des Dübels im Verankerungsgrund	$h_{nom} =$ [mm]	70
Durchgangsloch im Anbauteil	$d_f \leq$ [mm]	8,5
Achsabstand vertikal/parallel zum freien Rand	$s_{1,min}/s_{2,min}$ [mm]	200 / 250
Minimaler Randabstand	$c_{min} \geq$ [mm]	100

Tabelle C 11.94.3: Charakteristische Tragfähigkeit $F_{Rk}^{1)8)}$ in [kN] für Einzeldübel

Dübelgröße		8
Montageseite ⁶⁾		Innen / Außen
Gesamtlänge des Dübels im Verankerungsgrund	$h_{nom} =$ [mm]	70
Mittlere Steindruckfestigkeit nach EN 771		
Bisoplan 09 Super 1,6-0,4, $\geq 1,8 \text{ N/mm}^2$	$F_{Rk, 30^\circ\text{C}^3) / 50^\circ\text{C}^4)$ [kN]	0,6
	$F_{Rk, 50^\circ\text{C}^3) / 80^\circ\text{C}^4)$ [kN]	0,5
zugehöriger Teilsicherheitsbeiwert	$\gamma_{Mm}^{2)}$ [-]	2,5

Fußnoten siehe Anhang C 3

Würth Kunststoff-Rahmendübel W-UR / SHARK UR

Leistungen
Hohlblockstein aus Leichtbeton: Bisoplan 09 Super 1,6-0,4
Steinkennwerte, Montagekennwerte, Charakteristische Tragfähigkeit

Anhang C 110

Verankerungsgrund Mauerwerk, Hohlblockstein aus Leichtbeton: Bisoplan 10 Hbl-P 2,0-0,45

Tabelle C 11.95.1: Steinkennwerte

Steinbezeichnung	771-3-034	Bisoplan 10 Hbl-P 2,0-0,45
Steinart		Hohlblockstein aus Leichtbeton
Rohdichte	$\rho \geq$ [kg/dm ³]	0,6
Norm bez. Zulassung/Bauartgenehmigung		EN 771-3:2011+A1:2015
Steinhersteller		Bisotherm GmbH Eisenbahnstraße 12 D-56218 Mülheim-Kärlich
Format (Steinabmessung)	[mm]	10DF (247x300x249)

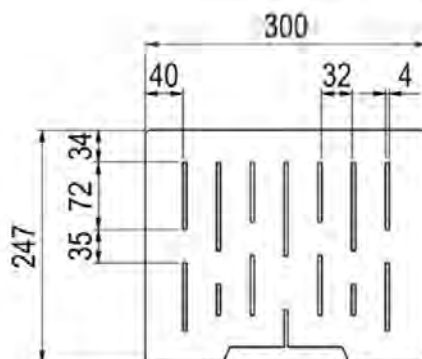


Tabelle C 11.95.2: Montagekennwerte

Dübelgröße		8
Montageseite ⁶⁾		Innen / Außen
Bohrerinnendurchmesser	$d_0 =$ [mm]	8
Bohrerschneidendurchmesser	$d_{cut} \leq$ [mm]	8,45
Tiefe des Bohrlochs bis zum tiefsten Punkt	$h_1 \geq$ [mm]	80
Bohrverfahren	[-]	Drehbohren
Gesamtlänge des Dübels im Verankerungsgrund	$h_{nom} =$ [mm]	70
Durchgangsloch im Anbauteil	$d_f \leq$ [mm]	8,5
Achsabstand vertikal/parallel zum freien Rand	$s_{1,min}/s_{2,min}$ [mm]	200 / 250
Minimaler Randabstand	$c_{min} \geq$ [mm]	100

Tabelle C 11.95.3: Charakteristische Tragfähigkeit $F_{Rk}^{1)8)}$ in [kN] für Einzeldübel

Dübelgröße		8
Montageseite ⁶⁾		Innen / Außen
Gesamtlänge des Dübels im Verankerungsgrund	$h_{nom} =$ [mm]	70
Mittlere Steindruckfestigkeit nach EN 771		
Bisoplan 10 Hbl-P 2,0-0,45, $\geq 2,03 \text{ N/mm}^2$	$F_{Rk, 30^\circ\text{C}^3) / 50^\circ\text{C}^4)}$ [kN]	0,6
	$F_{Rk, 50^\circ\text{C}^3) / 80^\circ\text{C}^4)}$ [kN]	0,4
Bisoplan 10 Hbl-P 2,0-0,45, $\geq 2,0 \text{ N/mm}^2$	$F_{Rk, 30^\circ\text{C}^3) / 50^\circ\text{C}^4)}$ [kN]	0,6
	$F_{Rk, 50^\circ\text{C}^3) / 80^\circ\text{C}^4)}$ [kN]	0,4
zugehöriger Teilsicherheitsbeiwert	$\gamma_{Mm}^{2)}$ [-]	2,5

Fußnoten siehe Anhang C 3

Würth Kunststoff-Rahmendübel W-UR / SHARK UR

Leistungen
Hohlblockstein aus Leichtbeton: Bisoplan 10 Hbl-P 2,0-0,45
Steinkennwerte, Montagekennwerte, Charakteristische Tragfähigkeit

Anhang C 111

Verankerungsgrund Mauerwerk, Hohlblockstein aus Leichtbeton: Bisomark^{TEC}

Tabelle C 11.96.1: Steinkennwerte

Steinbezeichnung	771-3-015	Bisomark ^{TEC}
Steinart		Hohlblockstein aus Leichtbeton
Rohdichte	$\rho \geq$ [kg/dm ³]	0,7
Norm bez. Zulassung/Bauartgenehmigung		Z-17.1-1026:2015-05
Steinhersteller		Bisotherm GmbH Eisenbahnstraße 12 D-56218 Mühlheim-Kärlich
Format (Steinabmessung)	[mm]	20DF (497x300x249)

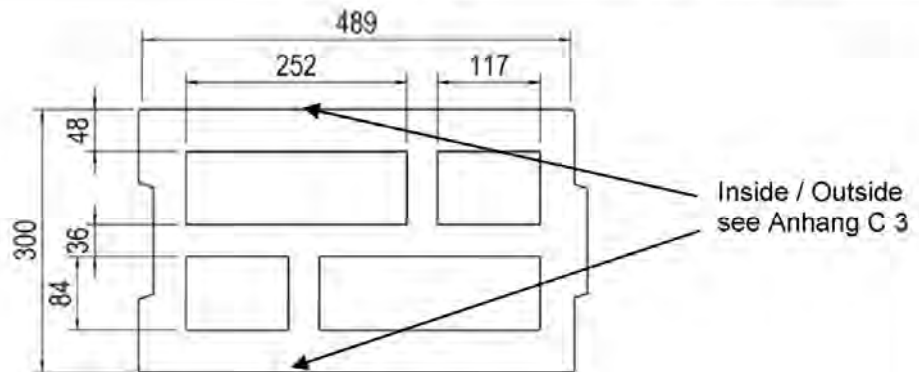


Tabelle C 11.96.2: Montagekennwerte

Dübelgröße		8
Montageseite ⁶⁾		Innen / Außen
Bohrerinnendurchmesser	$d_0 =$ [mm]	8
Bohrerschneidendurchmesser	$d_{cut} \leq$ [mm]	8,45
Tiefe des Bohrlochs bis zum tiefsten Punkt	$h_1 \geq$ [mm]	80
Bohrverfahren	[-]	Drehbohren
Gesamtlänge des Dübels im Verankerungsgrund	$h_{nom} =$ [mm]	70
Durchgangsloch im Anbauteil	$d_f \leq$ [mm]	8,5
Achsabstand vertikal/parallel zum freien Rand	$s_{1,min}/s_{2,min}$ [mm]	100 / 100
Minimaler Randabstand	$c_{min} \geq$ [mm]	100

Tabelle C 11.96.3: Charakteristische Tragfähigkeit $F_{Rk}^{(1)(8)}$ in [kN] für Einzeldübel

Dübelgröße		8
Montageseite ⁶⁾		Innen / Außen
Gesamtlänge des Dübels im Verankerungsgrund	$h_{nom} =$ [mm]	70
Mittlere Steindruckfestigkeit nach EN 771		
Bisomark^{TEC}, $\geq 3,58 \text{ N/mm}^2$	$F_{Rk, 30^\circ\text{C}^3) / 50^\circ\text{C}^4)$ [kN]	1,5
	$F_{Rk, 50^\circ\text{C}^3) / 80^\circ\text{C}^4)$ [kN]	1,2
Bisomark^{TEC}, $\geq 2,5 \text{ N/mm}^2$	$F_{Rk, 30^\circ\text{C}^3) / 50^\circ\text{C}^4)$ [kN]	0,9
	$F_{Rk, 50^\circ\text{C}^3) / 80^\circ\text{C}^4)$ [kN]	0,75
zugehöriger Teilsicherheitsbeiwert	$\gamma_{Mm}^{(2)}$ [-]	2,5

Fußnoten siehe Anhang C 3

Würth Kunststoff-Rahmendübel W-UR / SHARK UR

Leistungen
Hohlblockstein aus Leichtbeton: Bisomark^{TEC}
Steinkennwerte, Montagekennwerte, Charakteristische Tragfähigkeit

Anhang C 112

Verankerungsgrund Mauerwerk, Hohlblockstein aus Leichtbeton: Bisotherm Hbl-P 4,0 - 0.50

Tabelle C 11.97.1: Steinkennwerte

Steinbezeichnung	771-3-030	Bisotherm Hbl-P 4.0 - 0.50
Steinart		Hohlblockstein aus Leichtbeton
Rohdichte	$\rho \geq$ [kg/dm ³]	0,55
Norm bez. Zulassung/Bauartgenehmigung		Z-17.1-1029:2015-05
Steinhersteller		Bisotherm GmbH Eisenbahnstraße 12 D-56218 Mühlheim-Kärlich
Format (Steinabmessung)	[mm]	12DF (247x365x249)

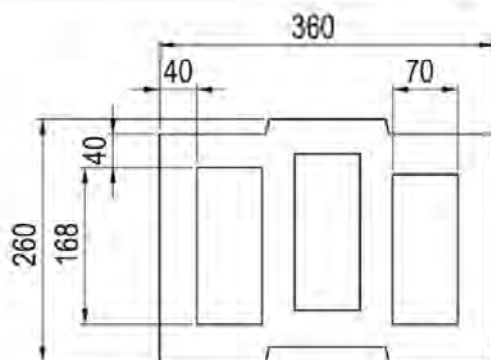


Tabelle C 11.97.2: Montagekennwerte

Dübelgröße		8	10
Montageseite ⁶⁾		Innen / Außen	Innen / Außen
Bohrerinnendurchmesser	$d_0 =$ [mm]	8	10
Bohrerschneidendurchmesser	$d_{cut} \leq$ [mm]	8,45	10,45
Tiefe des Bohrlochs bis zum tiefsten Punkt	$h_1 \geq$ [mm]	80	80
Bohrverfahren	[-]	Drehbohren	Drehbohren
Gesamtlänge des Dübels im Verankerungsgrund	$h_{nom} =$ [mm]	70	70
Durchgangsloch im Anbauteil	$d_f \leq$ [mm]	8,5	10,5
Achsabstand vertikal/parallel zum freien Rand	$s_{1,min}/s_{2,min}$ [mm]	120 / 240	120 / 240
Minimaler Randabstand	$c_{min} \geq$ [mm]	60	60

Tabelle C 11.97.3: Charakteristische Tragfähigkeit $F_{Rk}^{(1)(8)}$ in [kN] für Einzeldübel

Dübelgröße		8	10
Montageseite ⁶⁾		Innen / Außen	Innen / Außen
Gesamtlänge des Dübels im Verankerungsgrund	$h_{nom} =$ [mm]	70	70
Mittlere Steindruckfestigkeit nach EN 771			
Bisotherm Hbl-P 4.0 - 0.50 $\geq 2,3 \text{ N/mm}^2$	$F_{Rk, 30^\circ\text{C}^3) / 50^\circ\text{C}^4)}$ [kN]	0,9	0,9
	$F_{Rk, 50^\circ\text{C}^3) / 80^\circ\text{C}^4)}$ [kN]	0,9	0,9
Bisotherm Hbl-P 4.0 - 0.50 $\geq 2,0 \text{ N/mm}^2$	$F_{Rk, 30^\circ\text{C}^3) / 50^\circ\text{C}^4)}$ [kN]	0,9	0,9
	$F_{Rk, 50^\circ\text{C}^3) / 80^\circ\text{C}^4)}$ [kN]	0,9	0,9
zugehöriger Teilsicherheitsbeiwert	$\gamma_{Mm}^{2)}$ [-]	2,5	

Fußnoten siehe Anhang C 3

Würth Kunststoff-Rahmendübel W-UR / SHARK UR

Leistungen
Hohlblockstein aus Leichtbeton: Bisotherm Hbl-P 4.0- 0.50
Steinkennwerte, Montagekennwerte, Charakteristische Tragfähigkeit

Anhang C 113

**Verankerungsgrund Mauerwerk, Hohlblockstein aus Leichtbeton: Bisoterm Bisomark plus 4/06
Laibungstein**

Tabelle C 11.98.1: Steinkennwerte

Steinbezeichnung	771-3-031	Bisoterm Bisomark plus 4/06
Steinart		Hohlblockstein aus Leichtbeton
Rohdichte	$\rho \geq$ [kg/dm ³]	0,65
Norm bez. Zulassung/Bauartgenehmigung		-
Steinhersteller		Bisoterm GmbH Eisenbahnstraße 12 D-56218 Mühlheim-Kärlich
Format (Steinabmessung)	[mm]	12DF (247x365x249)

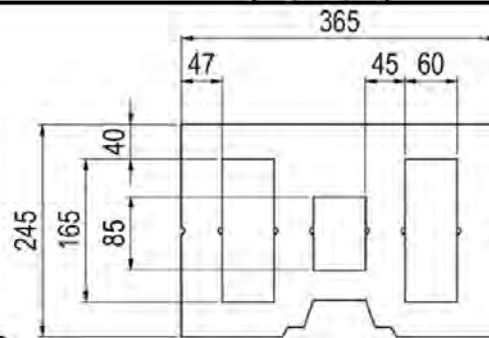


Tabelle C 11.98.2: Montagekennwerte

Dübelgröße		8	10
Montageseite ⁶⁾		Laibung	Laibung
Bohrerinnendurchmesser	$d_0 =$ [mm]	8	10
Bohrerschneidendurchmesser	$d_{cut} \leq$ [mm]	8,45	10,45
Tiefe des Bohrlochs bis zum tiefsten Punkt	$h_1 \geq$ [mm]	80	80
Bohrverfahren	[-]	Drehbohren	Drehbohren
Gesamtlänge des Dübels im Verankerungsgrund	$h_{nom} =$ [mm]	70	70
Durchgangsloch im Anbauteil	$d_f \leq$ [mm]	8,5	10,5
Achsabstand vertikal/parallel zum freien Rand	$s_{1,min}/s_{2,min}$ [mm]	150 / 250	250 / 250
Minimaler Randabstand	$c_{min} \geq$ [mm]	75	130

Tabelle C 11.98.3: Charakteristische Tragfähigkeit $F_{Rk}^{(7)(8)}$ in [kN] für Einzeldübel

Dübelgröße		8		10
Montageseite ⁶⁾		Laibung		Laibung
Gesamtlänge des Dübels im Verankerungsgrund	$h_{nom} =$ [mm]	70		70
Charakteristische Tragfähigkeit für Einzeldübel		$F_{Rk}^{(7)}$	$F_{Rk}^{(7)}$	$F_{Rk}^{(7)}$
Mittlere Steindruckfestigkeit nach EN 771				
Bisoterm Bisomark plus 4/06 $\geq 4,51 \text{ N/mm}^2$	$F_{Rk}, 30^\circ\text{C}^{(3)} / 50^\circ\text{C}^{(4)}$ [kN]	0,9	3,0	2,5
	$F_{Rk}, 50^\circ\text{C}^{(3)} / 80^\circ\text{C}^{(4)}$ [kN]	0,9	3,0	2,5
Bisoterm Bisomark plus 4/06 $\geq 2,5 \text{ N/mm}^2$	$F_{Rk}, 30^\circ\text{C}^{(3)} / 50^\circ\text{C}^{(4)}$ [kN]	0,6	1,5	1,5
	$F_{Rk}, 50^\circ\text{C}^{(3)} / 80^\circ\text{C}^{(4)}$ [kN]	0,6	1,5	1,5
Bisoterm Bisomark plus 4/06 $\geq 2,0 \text{ N/mm}^2$	$F_{Rk}, 30^\circ\text{C}^{(3)} / 50^\circ\text{C}^{(4)}$ [kN]	0,5	1,5	0,9
	$F_{Rk}, 50^\circ\text{C}^{(3)} / 80^\circ\text{C}^{(4)}$ [kN]	0,5	1,5	0,9
zugehöriger Teilsicherheitsbeiwert	$\gamma_{Mm}^{(2)}$ [-]	2,5		

Fußnoten siehe Anhang C 3

Würth Kunststoff-Rahmendübel W-UR / SHARK UR

Leistungen
Hohlblockstein aus Leichtbeton: Bisoterm Bisomark plus 4/06
Steinkennwerte, Montagekennwerte, Charakteristische Tragfähigkeit

Anhang C 114

Verankerungsgrund Mauerwerk, Hohlblockstein aus Leichtbeton: SEPA Blocs Creux
Hohlblockstein Hbl 4 - 0,9

Tabelle C 11.99.1: Steinkennwerte

Steinbezeichnung		771-3-025	SEPA Blocs Creux
Steinart			Hohlblockstein aus Leichtbeton
Rohdichte	$\rho \geq$	[kg/dm ³]	0,9
Norm bez. Zulassung/Bauartgenehmigung			EN 771-3:2011+A1:2015
Steinhersteller			Sepa (Frankreich)
Format (Steinabmessung)		[mm]	11DF (500x200x200)
Mindestbauteildicke	$h_{min} =$	[mm]	200

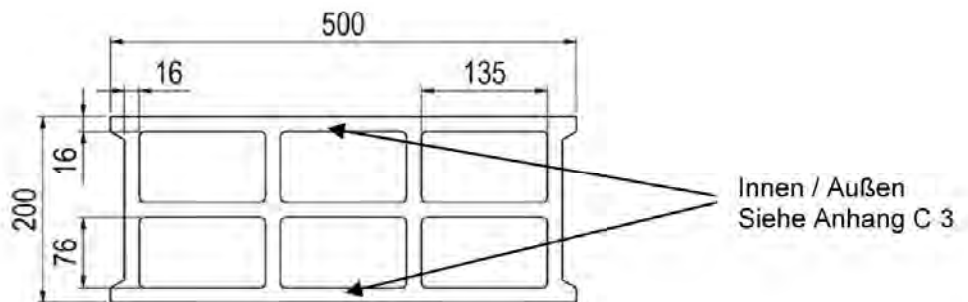


Tabelle C 11.99.2: Montagekennwerte

Dübelgröße		10	
Montageseite ⁶⁾		Innen / Außen	
Bohrerinnendurchmesser	$d_0 =$	[mm]	10
Bohrerschneidendurchmesser	$d_{cut} \leq$	[mm]	10,45
Tiefe des Bohrlochs bis zum tiefsten Punkt	$h_1 \geq$	[mm]	60 80
Bohrverfahren		[-]	Drehbohren
Gesamtlänge des Dübels im Verankerungsgrund	$h_{nom} =$	[mm]	50 70
Durchgangsloch im Anbauteil	$d_f \leq$	[mm]	10,5
Achsabstand vertikal/parallel zum freien Rand	$s_{1,min}/s_{2,min}$	[mm]	100 / 100 100 / 100
Minimaler Randabstand	$c_{min} \geq$	[mm]	100 100

Tabelle C 11.99.3: Charakteristische Tragfähigkeit $F_{Rk}^{(18)}$ in [kN] für Einzeldübel

Dübelgröße		10	
Montageseite ⁶⁾		Innen / Außen	
Gesamtlänge des Dübels im Verankerungsgrund	$h_{nom} =$	[mm]	$50 \text{ mm} \leq h_{nom} \leq 70 \text{ mm}^{(5)}$
Mittlere Steindruckfestigkeit nach EN 771			
SEPA Blocs Creux, $\geq 7,32 \text{ N/mm}^2$	$F_{Rk, 30^\circ\text{C}^3) / 50^\circ\text{C}^4)$	[kN]	1,2 1,2
	$F_{Rk, 50^\circ\text{C}^3) / 80^\circ\text{C}^4)$	[kN]	0,6 0,75
SEPA Blocs Creux, $\geq 5,0 \text{ N/mm}^2$	$F_{Rk, 30^\circ\text{C}^3) / 50^\circ\text{C}^4)$	[kN]	0,75 0,75
	$F_{Rk, 50^\circ\text{C}^3) / 80^\circ\text{C}^4)$	[kN]	0,5 0,5
zugehöriger Teilsicherheitsbeiwert	$\gamma_{Mm}^{(2)}$	[-]	2,5

Fußnoten siehe Anhang C 3

Empfehlung: Auf Grund von Erfahrungswerten sind die charakteristischen Tragfähigkeiten F_{Rk} durch Baustellenversuche zu bestätigen.

Würth Kunststoff-Rahmendübel W-UR / SHARK UR

Leistungen
Hohlblockstein aus Leichtbeton: SEPA Blocs Creux
Steinkennwerte, Montagekennwerte, Charakteristische Tragfähigkeit

Anhang C 115

Verankerungsgrund Mauerwerk aus Vollstein: Porenbeton AAC

Tabelle C 11.100.1: Steinkennwerte

Steinbezeichnung		AAC
Steinart		Porenbeton
Rohdichte	$\rho \geq$ [kg/dm ³]	0,3
Norm bez. Zulassung/Bauartgenehmigung		EN 771-4:2015
Format (Steinabmessung)	[mm]	$\geq 499 \times 100 \times 249$

Tabelle C 11.100.2: Montagekennwerte

Dübelgröße		8	10					
Montageseiten ⁶⁾		Innen / Außen / Laibung	Innen / Außen / Laibung					
Bohrerinnendurchmesser	$d_0 =$ [mm]	8	10					
Bohrerschneidendurchmesser	$d_{cut} \leq$ [mm]	8,45	10,45					
Tiefe des Bohrlochs bis zum tiefsten Punkt	$h_1 \geq$ [mm]	80	80					
Bohrverfahren	[-]	Hammerbohren	Hammerbohren					
Gesamtlänge des Dübels im Verankerungsgrund	$h_{nom} \geq$ [mm]	70	70					
Durchgangsloch im Anbauteil	$d_f \leq$ [mm]	8,5	10,5					
Mindestbauteildicke	$h_{min} =$ [mm]	115	175	100	175			
Minimaler Randabstand	$c_{min} \geq$ [mm]	80	80	100	80	80	100	120

Tabelle C 11.100.3: Charakteristische Tragfähigkeit $F_{Rk}^{1)}$ in [kN] für Einzeldübel

Dübelgröße		8	10					
Montageseiten ⁶⁾		Innen / Außen / Laibung	Innen / Außen / Laibung					
Gesamtlänge des Dübels im Verankerungsgrund	$h_{nom} \geq$ [mm]	70	70					
Mittlere Steindruckfestigkeit nach EN 771								
AAC	$F_{Rk, 30^\circ C^3) / 50^\circ C^4)}$ [kN]	1,5	1,5	2,5	⁹⁾	1,5	2,5	3,0
$f_{cm,decl} \geq 7,0 \text{ N/mm}^2$	$F_{Rk, 50^\circ C^3) / 80^\circ C^4)}$ [kN]	1,5	1,5	2,5	⁹⁾	1,5	2,5	3,0
AAC	$F_{Rk, 30^\circ C^3) / 50^\circ C^4)}$ [kN]	1,5	1,5	2,5	⁹⁾	1,5	2,5	3,0
$f_{cm,decl} \geq 6,6 \text{ N/mm}^2$	$F_{Rk, 50^\circ C^3) / 80^\circ C^4)}$ [kN]	1,5	1,5	2,5	⁹⁾	1,5	2,5	3,0
AAC	$F_{Rk, 30^\circ C^3) / 50^\circ C^4)}$ [kN]	1,2	1,2	1,5	1,5	1,5	2,0	2,5
$f_{cm,decl} \geq 5,0 \text{ N/mm}^2$	$F_{Rk, 50^\circ C^3) / 80^\circ C^4)}$ [kN]	1,2	1,2	1,5	1,5	1,5	2,0	2,0
AAC	$F_{Rk, 30^\circ C^3) / 50^\circ C^4)}$ [kN]	0,6	0,6	0,6	0,9	0,9	1,2	1,2
$f_{cm,decl} \geq 2,5 \text{ N/mm}^2$	$F_{Rk, 50^\circ C^3) / 80^\circ C^4)}$ [kN]	0,5	0,5	0,5	0,9	0,9	0,9	0,9
AAC	$F_{Rk, 30^\circ C^3) / 50^\circ C^4)}$ [kN]	0,6	0,6	0,6	0,9	0,9	0,9	0,9
$f_{cm,decl} \geq 2,0 \text{ N/mm}^2$	$F_{Rk, 50^\circ C^3) / 80^\circ C^4)}$ [kN]	0,5	0,5	0,5	0,75	0,75	0,75	0,75
zugehöriger Teilsicherheitsbeiwert	$\gamma_{MAAC}^{2)}$ [-]	2,0			2,0			

Fußnoten siehe Anhang C 3

Würth Kunststoff-Rahmendübel W-UR / SHARK UR

Leistungen
Vollstein: Porenbeton AAC
Steinkennwerte, Montagekennwerte, Charakteristische Tragfähigkeit

Anhang C 116

Verankerungsgrund: Bewehrter Porenbeton (AAC)

Tabelle C 11.101.1: Kennwerte

Steinbezeichnung		Bewehrter Porenbeton AAC
Rohdichte	$\rho \geq$ [kg/dm ³]	0,4
Norm bez. Zulassung/Bauartgenehmigung		EN 12602:2016
Mindestbauteildicke	$h_{\min} =$ [mm]	175

Tabelle C 11.101.2: Montagekennwerte

Dübelgröße		10	
Montageseiten ⁶⁾		Innen / Außen	
Bohrerinnendurchmesser	$d_0 =$ [mm]	10	
Bohrerschneidendurchmesser	$d_{\text{cut}} \leq$ [mm]	10,45	
Tiefe des Bohrlochs bis zum tiefsten Punkt	$h_1 \geq$ [mm]	80	
Bohrverfahren	[-]	Hammerbohren	
Gesamtlänge des Dübels im Verankerungsgrund	$h_{\text{nom}} \geq$ [mm]	70	
Durchgangsloch im Anbauteil	$d_f \leq$ [mm]	10,5	
Mindestbauteildicke	$h_{\min} =$ [mm]	240	175
Minimaler Randabstand	$c_{\min} \geq$ [mm]	150	150

Tabelle C 11.101.3: Charakteristische Tragfähigkeit $F_{Rk}^{1)8)}$ in [kN] für Einzeldübel

Dübelgröße		10	
Montageseiten ⁶⁾		Innen / Außen	
Gesamtlänge des Dübels im Verankerungsgrund	$h_{\text{nom}} \geq$ [mm]	70	
Druckfestigkeit nach EN 12602			
Bewehrter Porenbeton AAC 6,0 $f_{ck} \geq 6,0 \text{ N/mm}^2$	$F_{Rk, 30^\circ\text{C}^3) / 50^\circ\text{C}^4)}$ [kN]	2,0	2,0
	$F_{Rk, 50^\circ\text{C}^3) / 80^\circ\text{C}^4)}$ [kN]	1,5	1,5
Bewehrter Porenbeton AAC 4,0 $f_{ck} \geq 4,0 \text{ N/mm}^2$	$F_{Rk, 30^\circ\text{C}^3) / 50^\circ\text{C}^4)}$ [kN]	2,0	2,0
	$F_{Rk, 50^\circ\text{C}^3) / 80^\circ\text{C}^4)}$ [kN]	1,5	1,5
Bewehrter Porenbeton AAC 3,0 $f_{ck} \geq 3,0 \text{ N/mm}^2$	$F_{Rk, 30^\circ\text{C}^3) / 50^\circ\text{C}^4)}$ [kN]	1,2	9)
	$F_{Rk, 50^\circ\text{C}^3) / 80^\circ\text{C}^4)}$ [kN]	1,2	9)
Bewehrter Porenbeton AAC 2,0 $f_{ck} \geq 2,0 \text{ N/mm}^2$	$F_{Rk, 30^\circ\text{C}^3) / 50^\circ\text{C}^4)}$ [kN]	0,75	9)
	$F_{Rk, 50^\circ\text{C}^3) / 80^\circ\text{C}^4)}$ [kN]	0,6	9)
Bewehrter Porenbeton AAC 1,5 $f_{ck} \geq 1,5 \text{ N/mm}^2$	$F_{Rk, 30^\circ\text{C}^3) / 50^\circ\text{C}^4)}$ [kN]	0,4	9)
	$F_{Rk, 50^\circ\text{C}^3) / 80^\circ\text{C}^4)}$ [kN]	0,3	9)
zugehöriger Teilsicherheitsbeiwert	$\gamma_{\text{AAC}}^{2)}$ [-]	2,0	

Fußnoten siehe Anhang C 3

Würth Kunststoff-Rahmendübel W-UR / SHARK UR

Leistungen
Bewehrter Porenbeton
Steinkennwerte, Montagekennwerte, Charakteristische Tragfähigkeit

Anhang C 117

Verankerungsgrund Spannbetonhohlplatten: VMM-L SCD 20

Tabelle C 11.102.1: Kennwerte

Steinbezeichnung		VMM-L SCD 20
Verankerungsgrund		Spannbetonhohlplatten
Rohdichte	$\rho \geq$ [kg/dm ³]	2,4
Norm bez. Zulassung/Bauartgenehmigung		Z-15.10-276:2015-08
Steinhersteller		z.B. Ketonia GmbH Spannbeton-Fertigteilwerk Almesbach 4 D-92637 Weiden
Format (Steinabmessung)	[mm]	$\geq 1200 \times 800 \times 200$
Mindestbauteildicke	$h_{\min} =$ [mm]	200

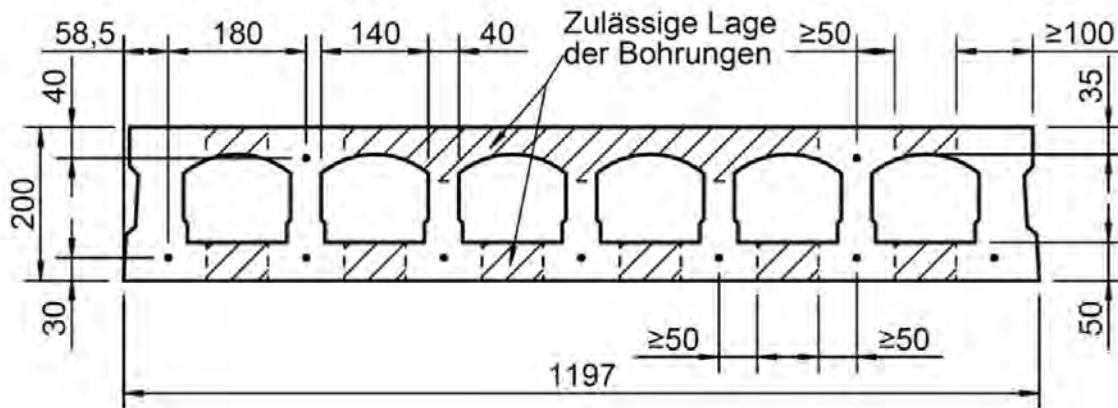


Tabelle C 11.102.2: Montagekennwerte

Dübelgröße		8
Montageseiten		Deckenunterseite / Deckenoberseite
Bohrerinnendurchmesser	$d_0 =$ [mm]	8
Bohrerschneidendurchmesser	$d_{\text{cut}} \leq$ [mm]	8,45
Tiefe des Bohrlochs bis zum tiefsten Punkt	$h_1 \geq$ [mm]	80
Bohrverfahren	[-]	Hammerbohren
Gesamtlänge des Dübels im Verankerungsgrund	$h_{\text{nom}} =$ [mm]	70
Durchgangsloch im Anbauteil	$d_f \leq$ [mm]	8,5

Tabelle C 11.102.3: Charakteristische Tragfähigkeit $F_{Rk}^{(1)}$ in [kN] für Einzeldübel

Dübelgröße		8
Montageseiten		Deckenunterseite / Deckenoberseite
Gesamtlänge des Dübels im Verankerungsgrund	$h_{\text{nom}} =$ [mm]	70
Spannbetonhohlplatten	$30^\circ\text{C}^{(3)} / 50^\circ\text{C}^{(4)}$ [kN]	1,5
VMM-L SCD 20, C45/55	$50^\circ\text{C}^{(3)} / 80^\circ\text{C}^{(4)}$ [kN]	1,2
zugehöriger Teilsicherheitsbeiwert	$\gamma_{Mc}^{(2)}$ [-]	1,8

Fußnoten siehe Anhang C 3

Würth Kunststoff-Rahmendübel W-UR / SHARK UR

Leistungen
Spannbetonhohlplatten: VMM-L SCD 20
Steinkennwerte, Montagekennwerte, Charakteristische Tragfähigkeit

Anhang C 118

Verankerungsgrund Spannbetonhohlplatten: VMM-L EPD 32

Tabelle C 11.103.1: Kennwerte

Steinbezeichnung		VMM-L EPD 32
Verankerungsgrund		Spannbetonhohlplatten
Rohdichte	$\rho \geq$ [kg/dm ³]	2,4
Norm bez. Zulassung/Bauartgenehmigung		Z-15.10-276:2015-08
Steinhersteller		z.B. Ketonia GmbH Spannbeton-Fertigteilwerk Almesbach 4 D-92637 Weiden
Format (Steinabmessung)	[mm]	$\geq 1200 \times 800 \times 320$
Mindestbauteildicke	$h_{\min} =$ [mm]	320

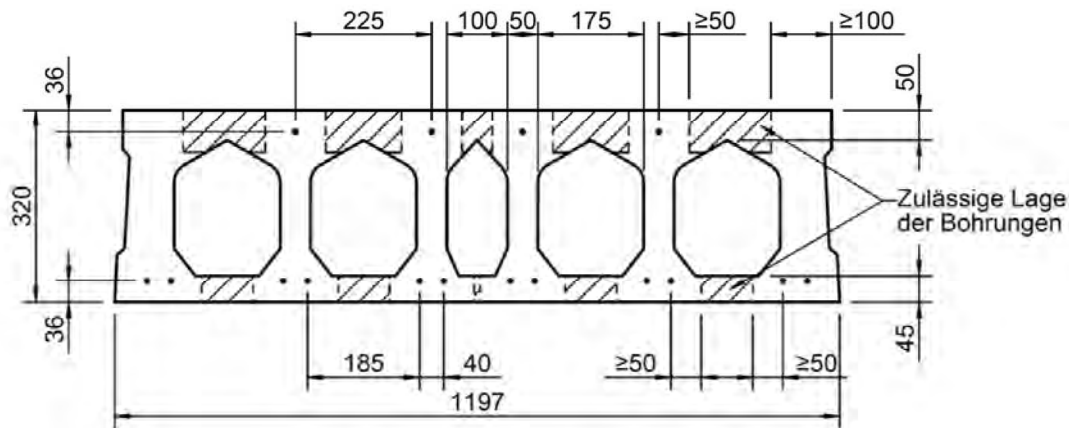


Tabelle C 11.103.2: Montagekennwerte

Dübelgröße		8
Montageseiten		Deckenunterseite / Deckenoberseite
Bohrerinnendurchmesser	$d_0 =$ [mm]	8
Bohrerschneidendurchmesser	$d_{\text{cut}} \leq$ [mm]	8,45
Tiefe des Bohrlochs bis zum tiefsten Punkt	$h_1 \geq$ [mm]	80
Bohrverfahren	[-]	Hammerbohren
Gesamtlänge des Dübels im Verankerungsgrund	$h_{\text{nom}} =$ [mm]	70
Durchgangsloch im Anbauteil	$d_f \leq$ [mm]	8,5

Tabelle C 11.103.3: Charakteristische Tragfähigkeit $F_{Rk}^{(1)}$ in [kN] für Einzeldübel

Dübelgröße		8
Montageseiten		Deckenunterseite / Deckenoberseite
Gesamtlänge des Dübels im Verankerungsgrund	$h_{\text{nom}} =$ [mm]	70
Spannbetonhohlplatten VMM-L EPD 32, C45/55	$30^\circ\text{C}^{(3)} / 50^\circ\text{C}^{(4)}$ [kN]	2,0
	$50^\circ\text{C}^{(3)} / 80^\circ\text{C}^{(4)}$ [kN]	1,5
zugehöriger Teilsicherheitsbeiwert	$\gamma_{\text{Mc}}^{(2)}$ [-]	1,8

Fußnoten siehe Anhang C 3

Würth Kunststoff-Rahmendübel W-UR / SHARK UR

Leistungen
Spannbetonhohlplatten: VMM-L EPD 32
Steinkennwerte, Montagekennwerte, Charakteristische Tragfähigkeit

Anhang C 119

Verankerungsgrund Spannbetonhohlplatten: VMM VSD 16

Tabelle C 11.104.1: Kennwerte

Steinbezeichnung		VMM VSD 16
Verankerungsgrund		Spannbetonhohlplatten
Rohdichte	$\rho \geq$ [kg/dm ³]	2,4
Norm bez. Zulassung/Bauartgenehmigung		Z-15.10-276:2015-08
Steinhersteller		z.B. Ketonia GmbH Spannbeton-Fertigteilwerk Almesbach 4 D-92637 Weiden
Format (Steinabmessung)	[mm]	$\geq 1200 \times 400 \times 160$
Mindestbauteildicke	$h_{\min} =$ [mm]	160

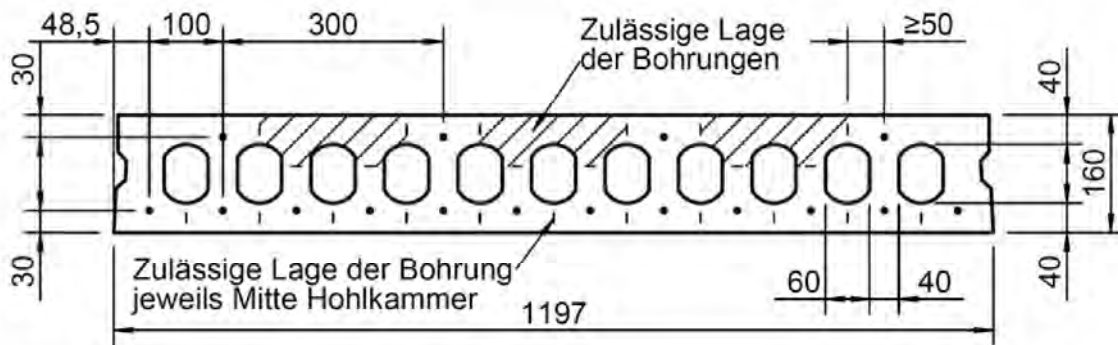


Tabelle C 11.104.2: Montagekennwerte

Dübelgröße		8
Montageseiten		Deckenunterseite / Deckenoberseite
Bohrerinnendurchmesser	$d_0 =$ [mm]	8
Bohrerschneidendurchmesser	$d_{\text{cut}} \leq$ [mm]	8,45
Tiefe des Bohrlochs bis zum tiefsten Punkt	$h_1 \geq$ [mm]	80
Bohrverfahren	[-]	Hammerbohren
Gesamtlänge des Dübels im Verankerungsgrund	$h_{\text{nom}} =$ [mm]	70
Durchgangsloch im Anbauteil	$d_f \leq$ [mm]	8,5

Tabelle C 11.104.3: Charakteristische Tragfähigkeit $F_{Rk}^{1)}$ in [kN] für Einzeldübel

Dübelgröße		8
Montageseiten		Deckenunterseite / Deckenoberseite
Gesamtlänge des Dübels im Verankerungsgrund	$h_{\text{nom}} =$ [mm]	70
Spannbetonhohlplatten VMM VSD 16, C45/55	$30^\circ\text{C}^3) / 50^\circ\text{C}^4)$ [kN]	2,5
	$50^\circ\text{C}^3) / 80^\circ\text{C}^4)$ [kN]	2,0
zugehöriger Teilsicherheitsbeiwert	$\gamma_{Mc}^{2)}$ [-]	1,8

Fußnoten siehe Anhang C 3

Würth Kunststoff-Rahmendübel W-UR / SHARK UR

Leistungen
Spannbetonhohlplatten: VMM VSD 16
Steinkennwerte, Montagekennwerte, Charakteristische Tragfähigkeit

Anhang C 120

Verankerungsgrund Gips-Wandbauplatten: MultiGips R.max Schallschutzplatte

Tabelle C 11.105.1: Steinkennwerte

Steinbezeichnung		MultiGips R.max Schallschutzplatte
Steinart		Gips-Wandbauplatten
Rohdichte	$\rho \geq$ [kg/dm ³]	1,2
Norm bez. Zulassung/Bauartgenehmigung		EN 12859:2011
Steinhersteller		VG-ORTH GmbH & Co. KG Holeburgweg 24 D-37627 Stadtdendorf
Format (Steinabmessung)	[mm]	$\geq 500 \times 500 \times 100$
Mindestbauteildicke	$h_{\min} =$ [mm]	100

Tabelle C 11.105.2: Montagekennwerte

Dübelgröße		8
Montageseiten ⁶⁾		Innen / Außen
Bohrerennendurchmesser	$d_0 =$ [mm]	8
Bohrerschneidendurchmesser	$d_{\text{cut}} \leq$ [mm]	8,45
Tiefe des Bohrlochs bis zum tiefsten Punkt	$h_1 \geq$ [mm]	80
Bohrverfahren	[-]	Drehbohren
Gesamtlänge des Dübels im Verankerungsgrund	$h_{\text{nom}} =$ [mm]	70
Durchgangsloch im Anbauteil	$d_f \leq$ [mm]	8,5
Achsabstand vertikal/parallel zum freien Rand	$s_{1,\text{min}}/s_{2,\text{min}}$ [mm]	200 / 250
Minimaler Randabstand	$c_{\text{min}} \geq$ [mm]	100

Tabelle C 11.105.3: Charakteristische Tragfähigkeit $F_{Rk}^{1)}$ in [kN] für Einzeldübel

Dübelgröße		8
Montageseiten ⁶⁾		Innen / Außen
Gesamtlänge des Dübels im Verankerungsgrund	$h_{\text{nom}} \geq$ [mm]	70
Mittlere Steindruckfestigkeit in Anlehnung an EN 12859		
Gips-Wandbauplatten:	$F_{Rk} 30^\circ\text{C}^3) / 50^\circ\text{C}^4)$ [kN]	1,2
MultiGips R.max	$F_{Rk} 50^\circ\text{C}^3) / 80^\circ\text{C}^4)$ [kN]	1,2
Schallschutzplatte, $\geq 11,7 \text{ N/mm}^2$		
zugehöriger Teilsicherheitsbeiwert	$\gamma_{Mm}^{2)}$ [-]	2,5

Fußnoten siehe Anhang C 3

Würth Kunststoff-Rahmendübel W-UR / SHARK UR

Leistungen
Gips-Wandbauplatten: MultiGips R.max Schallschutzplatte
Steinkennwerte, Montagekennwerte, Charakteristische Tragfähigkeit

Anhang C 121

Verankerungsgrund Rastersturz HLz

Tabelle C 11.106.1: Steinkennwerte

Steinbezeichnung		Rastersturz HLz
Steinart		Rastersturz
Rohdichte	$\rho \geq$ [kg/dm ³]	1,6
Norm bez. Zulassung/Bauartgenehmigung		Z-17.1-981:2018-12
Steinhersteller		Ziegelwerk Turber GmbH Riedenburger Straße 25 85104 Pförring
Format (Steinabmessung)	[mm]	115x113x >250

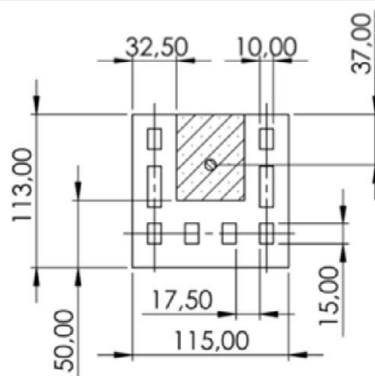


Tabelle C 11.106.2: Montagekennwerte

Dübelgröße		8	
Montageseiten ⁶⁾		Unterseite	
Bohrerenddurchmesser	$d_0 =$ [mm]	8	
Bohrerschneidendurchmesser	$d_{cut} \leq$ [mm]	8,45	
Tiefe des Bohrlochs bis zum tiefsten Punkt	$h_1 \geq$ [mm]	60	80
Bohrverfahren	[-]	Hammerbohren	
Gesamtlänge des Dübels im Verankerungsgrund	$h_{nom} =$ [mm]	50	70
Durchgangsloch im Anbauteil	$d_f \leq$ [mm]	8,5	
Achsabstand vertikal/parallel zum freien Rand	$s_{1,min}/s_{2,min}$ [mm]	90 / 180	90 / 180
Minimaler Randabstand	$c_{min} \geq$ [mm]	45	45

Tabelle C 11.106.3: Charakteristische Tragfähigkeit $F_{Rk}^{(1)(7)(8)}$ in [kN] für Einzeldübel

Dübelgröße		8		
Montageseite ⁶⁾		Unterseite		Unterseite
Gesamtlänge des Dübels im Verankerungsgrund	$h_{nom} =$ [mm]	50		70
Charakteristische Tragfähigkeit für Einzeldübel	[kN]	$F_{Rk}^{(1)}$	$F_{Rk}^{(7)}$	$F_{Rk}^{(1)}$
Mittlere Steindruckfestigkeit nach EN 771				
Rastersturz HLz, $\geq 7,5 \text{ N/mm}^2$	$F_{Rk, 30^\circ\text{C}^3) / 50^\circ\text{C}^4)$ [kN]	0,6	1,2	2,0
	$F_{Rk, 50^\circ\text{C}^3) / 80^\circ\text{C}^4)$ [kN]	0,5	1,2	1,5
zugehöriger Teilsicherheitsbeiwert	$\gamma_{Mm}^{(2)}$ [-]	2,5		

Fußnoten siehe Anhang C 3

Würth Kunststoff-Rahmendübel W-UR / SHARK UR

Leistungen
Rastersturz HLz
Steinkennwerte, Montagekennwerte, Charakteristische Tragfähigkeit

Anhang C 122

Verankerungsgrund Dämmsturz HLz

Tabelle C 11.107.1: Steinkennwerte

Steinbezeichnung		Dämmsturz HLz
Steinart		Rastersturz
Rohdichte	$\rho \geq$ [kg/dm ³]	1,4
Norm bez. Zulassung/Bauartgenehmigung		Z-17.1-981:2018-12
Steinhersteller		Ziegelwerk Turber GmbH Riedenburger Straße 25 85104 Pförring
Format (Steinabmessung)	[mm]	1365x113x >240

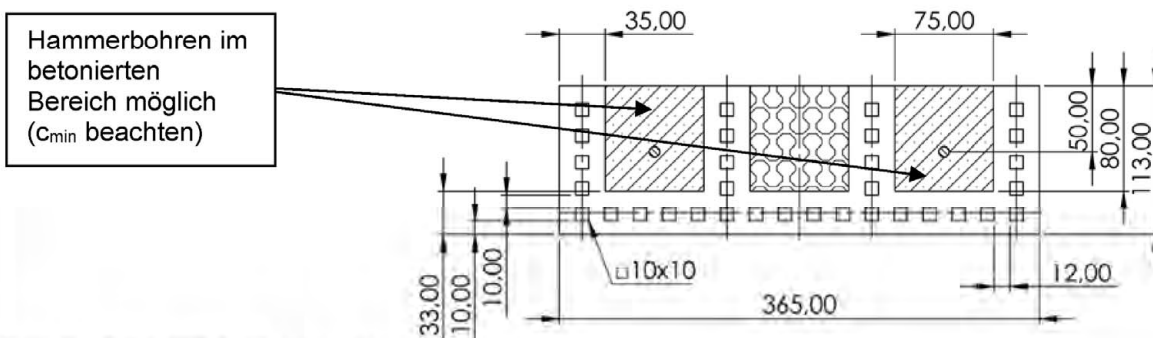


Tabelle C 11.107.2: Montagekennwerte

Dübelgröße		8	
Montageseiten ⁶⁾		Unterseite	
Bohrerinnendurchmesser	$d_0 =$ [mm]	8	
Bohrerschneidendurchmesser	$d_{cut} \leq$ [mm]	8,45	
Tiefe des Bohrlochs bis zum tiefsten Punkt	$h_1 \geq$ [mm]	80	
Bohrverfahren	[-]	Drehbohren	
Gesamtlänge des Dübels im Verankerungsgrund	$h_{nom} =$ [mm]	70	
Durchgangsloch im Anbauteil	$d_f \leq$ [mm]	8,5	
Achsabstand vertikal/parallel zum freien Rand	$s_{1,min}/s_{2,min}$ [mm]	130 / 250	250 / 250
Minimaler Randabstand	$c_{min} \geq$ [mm]	65	170

Tabelle C 11.107.3: Charakteristische Tragfähigkeit F_{Rk} ⁷⁾⁸⁾ in [kN] für Einzeldübel

Dübelgröße		8	
Montageseite ⁶⁾		Unterseite	Unterseite
Gesamtlänge des Dübels im Verankerungsgrund	$h_{nom} =$ [mm]	50	70
Charakteristische Tragfähigkeit für Einzeldübel	[kN]	F_{Rk} ⁷⁾	F_{Rk} ⁷⁾
Mittlere Steindruckfestigkeit nach EN 771			
Dämmsturz HLz, $\geq 6,5$ N/mm ²	$F_{Rk, 30^\circ C^3) / 50^\circ C^4)$ [kN]	2,0	2,5
	$F_{Rk, 50^\circ C^3) / 80^\circ C^4)$ [kN]	2,0	2,5
Dämmsturz HLz, $\geq 5,0$ N/mm ²	$F_{Rk, 30^\circ C^3) / 50^\circ C^4)$ [kN]	1,5	1,5
	$F_{Rk, 50^\circ C^3) / 80^\circ C^4)$ [kN]	1,5	1,5
zugehöriger Teilsicherheitsbeiwert	$\gamma_{Mm}^{2)}$ [-]	2,5	

Fußnoten siehe Anhang C 3

Würth Kunststoff-Rahmendübel W-UR / SHARK UR

Leistungen
Dämmsturz HLz
Steinkennwerte, Montagekennwerte, Charakteristische Tragfähigkeit

Anhang C 123